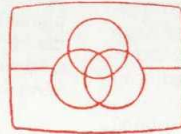


# Service Anleitung Service Manual Instructions de Service

## CT 1150 CT 1250

Ausgabe Januar 1981



Free service manuals  
Gratis schema's  
Digitized by

[www.freeservicemanuals.info](http://www.freeservicemanuals.info)

### INHALT

Seite/Page

2	Funktionsbeschreibung
3	Ableichanleitung
4	
5	
6	
7	
8	Ableichpositionen
9/10	Schaltbild CT 1150
11/12	Schaltbild CT 1250
13 – 15	Printplatten
16	Explosionszeichnungen
17/18	Ersatzteile CT 1150
19 – 21	Ersatzteile CT 1250
22	Technische Daten

### CONTENTS

Functional description
Alignment Instructions
Alignment positions
Wiring diagram CT 1150
Wiring diagram CT 1250
Printed circuit boards
Exploded view
Replacement Parts CT 1150
Replacement Parts CT 1250
Technical data

### SOMMAIRE

Description du fonctionnement
Instructions d'alignement
Position d'alignement
Schéma d'électrique CT 1150
Schéma d'électrique CT 1250
Plaques d'inscription
Vues explosées
Pièces détachées CT 1150
Pièces détachées CT 1250
Caractéristiques techniques



## Funktionsbeschreibung CT 1150 / 1250

### A. FM-Teil

Das Antennensignal gelangt vom diodenabstimmbaren Vorkreis über den speziell für gutes Großsignal-Verhalten entwickelten Transistor T 1 (BF 324) und den ebenfalls abstimmbaren Zwischenkreis auf den Mischer T 2. Der Oszillatorkreis wird mit dem Transistor T 3 gebildet und die Oszillatorfrequenz über C 83 auf den Mischer T 2 gekoppelt. Am Mischer-Ausgang liegt ein abstimmbarer ZF-Kreis, der über R 13 an das Keramikfilter angekoppelt ist.

Die lose an den Oszillatorkreis angekoppelte Variodiode C 19 dient der AFC-Nachstimmung und wird vom IC 1 TDA 1576 gesteuert. Der ZF-Verstärker besteht aus dem Emitterfolger T 4, der Verstärkungsstufe T 5, die über ein auf 10,7 MHz abgestimmtes Keramikfilter mit IC 1 TDA 1576 verbunden ist.

IC 1 TDA 1576 beinhaltet einen ZF-Begrenzerverstärker, einen symmetrischen Quadratur-Demodulator, den symmetrischen NF-Ausgang (MPX) und die elektronische Siebung der eigenen Betriebsspannung. Er liefert zudem die Steuerspannungen für Muting, Mono/Stereo und die AFC-Nachstimmung.

An Pin 13 liegt eine feldstärkeabhängige Spannung, mit der über D 3. (1 N 4148) die 5-fach LED's bei der Sendersuche angesteuert werden. Die PLL-Stereodecoderschaltung ist im IC 2 TD 1578 integriert und wird niederohmig über Pin 6 angesteuert. R 55 dient der optimalen Einstellung der Übersprechdämpfung. Das NF-Signal wird an Pin 17/18 ausgekoppelt und kann durch die Mutingspannung an Pin 3/5 verzerrungsfrei zwischen Null und Maximum geregelt werden. Diese neuartige Konzeption der Mutingschaltung ermöglicht eine weiche, knackfreie Sendersuche. Durch die Steuerspannungen an Pin 4/5 wird auch weich von Mono auf Stereo umgeschaltet.

Die 50  $\mu$ s-Deemphasis ist durch die RC-Glieder R 60/C 47 bzw. R 59/C 46 in den Gegenkopplungsweigen an Pin 17/16 bestimmt. Mit diesen Bauelementen wird auch die Gesamtverstärkung des C 2 (TDA 1578) beeinflusst, was bei notwendiger Änderung der Zeitkonstante berücksichtigt werden muß. Am NF-Ausgang liegt der abstimmbare 19 kHz Sperrkreis mit großer Sperrtiefe, trotzdem ist der Spannungsfall bei 12,5 kHz 1,5 dB.

### Nur CT 1250:

Mit R 138 . . . R 143 können 6 FM-Sender fest gespeichert werden. Wenn der für die Senderwahl vorgesehene Sechskantschlüssel nicht eingesteckt ist wird über den Schalter S 9 automatisch die STATION DIRECTION-Anzeige eingeschaltet. Schalter Muting Switch wird durch die Stationstasten S 1 bis S 6 und Taste MAN betätigt.

### B. AM-Teil

Auch die AM-Bereiche werden diodenabgestimmt. Die Vorkreispulen für MW in LW sind auf dem festmontierten Ferritstab angeordnet und werden zusammen mit den abstimmbaren Oszillatospulen L 14/15 umgeschaltet. Die Außenantenne wird kapazitiv in den Vorkreis eingekoppelt.

Der mit der Variodiode D . . (BB 212) abstimmbare Schwingkreis wird über den als Impedanzwandler geschalteten FET T 6 optimal an das AM-IC 3. (TDA 1072) angepaßt.

Im IC 3 (TDA 1072) ist ein geregelter HF-Verstärker, ein geregelter Oszillator, die Mischstufe, ein ZF-Verstärker und der Demodulator integriert. Die 460 kHz-ZF wird an Pin 1 ausgekoppelt und einem komplexen Bandfilter zugeführt, das ein steiflankiges ZF-Signal sicherstellt. Das ZF-Signal wird über Pin 3/4 in den IC 3 zurückgeführt, wo es verstärkt, und gleichgerichtet wird. Das NF-Signal wird an Pin 6 ausgekoppelt und über R 57 zur weiteren Verstärkung an IC 2 Pin 6 geleitet. Um eine Signalübersteuerung zu verhindern wird in IC 3 (TDA 1072) sowohl das HF- als auch das ZF-Signal wirksam geregelt. Am Pin 9 liegt eine feldstärkeabhängige Spannung, die zur Ansteuerung der 5-fach LED's bei der Sendersuche benützt wird.

### C. Stromversorgung

Zur Stromversorgung aller Funktionsbaugruppen liefert der IC 4 (7818) eine stabilisierte Spannung von  $18\text{ V} \pm 5\%$ . Muß im Reparaturfall dieser IC ersetzt werden, ist wegen der Spannungsabhängigkeit der Oszillatorfrequenz ein Neuabgleich des Tuners erforderlich.

## Abgleichanleitung für Tuner CT 1150/1250

### Meßgeräte

UKW-Meßsender, AM-Meßsender, Oszillograf, NF-Millivoltmeter, Frequenzzähler, Stereocoder, Verstärkeranlage zum Mithören der Einstellvorgänge.

### UKW-Teil

#### UKW-ZF

Meßsender: 1 kHz moduliert, Hub 40 kHz, Mono auf Antenneneingang einspeisen. Oszillograf und NF-Millivoltmeter sind parallel am NF-Ausgang anzuschließen, AFC AUS.

Ein genauer Abgleich auf 10,7 MHz ist nicht möglich. Die zwei keramischen Filter bestimmen die IST-Frequenz. Skalenzeiger und Meßsender sind auf ca. 98 MHz zu stellen, kein Sendereinfall. Antennensignal so einstellen, daß die Nutzfrequenz noch im Rauschen ist. Mit den ZF-Kreisen L 6 und L 8 wird auf maximale Ausgangsspannung abgeglichen. Gleichzeitig auch Gerät bei 98 MHz leicht verstimmen, um die ZF-Mittelfrequenz zu ermitteln.

#### ZF-Null-Durchgang

Sender-Ausgangsspannung auf ca. 400  $\mu$ V stellen, Hub 40 kHz. Oszillograf und NF-Millivoltmeter an Testpunkt TP 1 (Arbeitswiderstand R 38, 10 kOhm, Pin 13, IC 1, TDA 1576).

Zur Reduzierung der Rauschteile an diesem Meßpunkt sollte ein Tiefpaß bestehend aus einem 33 kOhm und 1 nF gegen Masse benutzt werden. AFC aus. Bei der Durchstimmung um 98 MHz des Empfängers erscheint auf dem Oszillographen das NF-Signal. Bei exakter Abstimmung auf die Mittenfrequenz der Durchlaßkurve ist ein Minimum auf dem NF-Millivoltmeter zu erreichen. Gleichzeitig hat sich eine minimale Amplitude auf dem Oszillographen eingestellt, wobei sich eine Frequenzverdoppelung (2 kHz) gebildet hat. Dieser Abstimmpunkt ist die optimale Abstimmspannung der ZF auf Kurvenmitte bzw. Null.

AFC einschalten. Es ergibt sich eine sichtbare Veränderung, falls L 9 verstellt ist. Die AFC-Regelspannung verschiebt die Einstellung. Durch Verdrehen des Demodulatorkreises L 9 und der damit verbundenen AFC-Nachstimmungspannung wird das gleiche Oszillografenbild eingestellt (2 kHz Amplitude Minimum), wie es bei ausgeschalteter AFC-Taste war. Durch wiederholtes EIN-AUS der AFC-Taste kann man sich von dem optimalen Null-Durchgang überzeugen. Tiefpass entfernen.

### UKW-HF

#### Oszillatorkreis

NF-Millivoltmeter an NF-Ausgang.

Skalenzeiger und Meßsender auf 88 MHz stellen. Sollte ein Sender einstrahlen, dann Abgleichfrequenz entsprechend  $< 88$  MHz wählen. Mit L 7 (Oszillatospule) auf Maximum stellen, L 1/2 (Antennenkreis) und L 4/5 (Zwischenkreis) grob auf Maximum stellen.

Zeiger und Meßsender auf 108 MHz stellen. Sollte ein Sender einstrahlen, dann Abgleichfrequenz entsprechend  $> 108$  MHz wählen. Mit Einstellregler R 27 Oszillatorfrequenz auf Maximum stellen. Mit R 25 (Antennenkreis) und R 26 (Zwischenkreis) grob auf Maximum stellen. Abgleichvorgang L 7 und R 27 wiederholen bis eine gegenseitige Beeinflussung nicht mehr feststellbar ist.

Wird der Spannungsregler IC 4 (7818) gewechselt, muß ein Neuabgleich der Oszillatoren erfolgen.

#### Vorkreisabgleich

Antennensignal soweit reduzieren, bis das Nutzsinal im Rauschen ist, also unterhalb des Begrenzungseinsatzpunktes. Skalenzeiger und Meßsender auf 88 MHz bzw. 108 MHz stellen und mit L 1/2 und L 4/5 bzw. R 25 und R 26 auf Maximum stellen.

#### Abgleich Stereo-Decoder

##### Pilotfrequenz 76 kHz mit Steller R 52.

Zur Einstellung der Pilottonfrequenz von 76 kHz ist es unbedingt notwendig, daß dem Stereo-Decoder keinerlei Signal zugeführt wird. Zweckmäßig wird hier ein unmodulierter Monosender von einigen mV auf den Antenneneingang gegeben. Dadurch werden Rausch- und Modulationsanteile vom Stereo-Decoder ferngehalten, die die Frequenzmessungen beeinflussen könnten. Der Stereo-Decoder IC 2 TDA 1578 hat keine heraufgeführte direkte Frequenzmessmöglichkeit. Zur Frequenzmessung wird vom Testpunkt TP 2 ein 68 kOhm gegen Testpunkt TP 3 (V+) gelegt. Am TP 2 wird ein Frequenzzähler über einen Kondensator von ca. 100 nF angeschlossen. Abgleich mit dem Steller R 52 auf genau 75 kHz Widerstand ablöten.



**Kanaltrennung bei Stereo.**

Stereodecoder: 1 kHz, Hub 40 kHz, Eingangsspannung ca. 500  $\mu$ V.

Modulationsart: L = 1 R = 0 (nur linker Kanal).

L = 0 R = 1 (nur rechter Kanal).

Pilotton 19 kHz (Stereo) ein.

Stereo-Decoder und Empfänger müssen unbedingt deckungsgleich (ca. 100 MHz ohne Sendereinfall) abgestimmt sein. Der linke und rechte NF-Ausgangspegel wird abwechselnd mit dem Steller R 55 auf Minimum eingestellt.

Geringfügige Unsymmetrien sind zu mitteln.

**Unterdrückung der Pilottonreste (19 kHz).**

Stereocoder nur mit 19 kHz Pilotton modulieren.

Mit L 10 und L 11 ist jeder Kanal auf Minimum einzustellen. Der 19 kHz Restträger soll ca. 1 mV betragen.

**Subjektive Einstellung, Mutingschwelle und Mono-Stereo-Übergang**

Für eine exakte Einstellung der Funktion Mutingschwelle und Mono-Stereo Übergang ist ein Meßsender mit definierter einstellbarer HF-Ausgangsspannung notwendig. Da in Service-Werkstätten allgemein solche Meßgeräte nicht zur Verfügung stehen, ist eine subjektive Einstellung gewählt.

**Mutingschwelle** (Muting-Taste beim CT 1250 gedrückt)

Für die MutingEinstellung wird das HF-Signal so weit erhöht, bis die Begrenzung einsetzt. Von diesem NF-Bezugspegel wird das Antennensignal so weit reduziert, bis der NF-Ausgangspegel um  $-3$  dB abgefallen ist. Bei etwa mechanischer Mittenstellung des Stellers R 36 verringert sich das HF-Signal sowohl in Drehrichtung "Uhrzeigersinn" als auch in entgegengesetzter Drehrichtung. Die richtige Mutingschwelle ist dann erreicht, wenn in Drehrichtung "Uhrzeigersinn" die NF-Ausgangsspannung gerade abfällt.

**Mono-Stereo-Übergang**

Stereo-Antennensignal soweit reduzieren, bis das Rauschen gerade nicht mehr als störend empfunden wird. Oder es wird ein schwach einfallender Sender mit einer Stereo-Übertragung gesucht, der gerade noch für einen Stereoempfang geeignet erscheint. Mit dem Steller R 35 wird der Übergang so eingestellt, daß die Stereo-Anzeige LED gerade aufleuchtet. Achtung!

Die Reihenfolge des Abgleichs (zuerst Muting und dann Mono-Stereo-Übergang) ist unbedingt einzuhalten, da beide Pegel voneinander abhängig sind.

**Station-Direktions-Anzeige**

Taste "MAN" drücken, Steckschlüssel herausziehen, AFC nicht gedrückt. Die richtige LED-Einstellung ist dann eingestellt, wenn die Helligkeit der Dioden zwischen linkem und rechtem Skalenende (88 – 108 MHz) gleichmäßig bleibt. Eine Korrektur erfolgt mit Steller R 131 im unteren Skalenende bis eine gleichmäßige Helligkeit beider LED eingestellt ist. Im oberen Skalenende wird mit Steller R 133 eine gleichmäßige Helligkeit der LED eingestellt. Der Vorgang ist zu wiederholen, bis ein gleichmäßiges Leuchten der LED über das ganze Band vorhanden ist.

**AM-TEIL****AM-ZF**

AM-Meßsender, 1 kHz, 30 % Modulation auf Antenneneingang, NF-Millivoltmeter parallel mit Oszillograf an NF-Ausgang anschließen.

Die AM-ZF ist ebenfalls mit einem keramischen Filter bestückt. Dadurch ist der Abgleich der Durchlaßkurve nach einer aufgezungenen Frequenz nicht möglich, sondern wird auf die im jeweiligen Gerät eingesetzten keramischen Filter abgestimmt. Meßsender auf ca. 1.5 MHz stellen und Empfänger auf Empfangsstelle (kein Fremdsignal) zur Deckung bringen. Mit den ZF-Kreisen L 12/13 ist das NF-Signal auf Maximum abzustimmen. Dabei soll eine geringfügige Korrektur der Mittenfrequenz (Sender oder Empfänger) ermittelt und die Generator-Ausgangsspannung sollte wie gerade erforderlich angepaßt sein.

**Oszillatorabgleich MW**

Achtung!

Die Abgleichfolge zuerst MW und dann LW ist zu beachten.

Um ein optimales Gleichlaufverhalten zu gewährleisten, ist eine Grundeinstellung in der Fertigung erfolgt. Die MW-Oszillatortspule L 14 ist außerhalb des Gerätes auf eine Selbstinduktivität von 125 mH eingestellt. L 14 darf nicht mehr verstimmt werden.

**Reihenfolge bei Neuabgleich.**

Unabhängig von der Zeigerstellung wird mit:

Steller R 76 die untere Abstimmspannung für die AM-Abstimm-diode auf 1 V eingestellt. Gleichspannungsinstrument an Testpunkt TP 4 (S 12, Pin C) und gegen Masse

Mit Steller R 79 wird die obere Abstimmspannung auf 8,5 V eingestellt. Instrument an Testpunkt TP 5 (S 12, Pin f) und Masse anschließen. Eine Nachkontrolle ist notwendig, mit R 76 bzw. R 79 korrigieren.

**Endabgleich**

Meßsender und Skalenzeiger auf 520 kHz stellen.

Mit Steller R 76 Oszillatorfrequenz auf Maximum einstellen.

Meßsender und Skalenzeiger auf 1600 kHz stellen. Mit Trimmer C 75 Oszillatorfrequenz auf Maximum stellen.

Um einen exakten Abgleich zu erhalten, muß die Generator-Ausgangsspannung so gering wie möglich sein. Abgleich nachprüfen, mögliche Abweichungen korrigieren.

**Oszillator-Abgleich LW**

Meßsender und Skalenzeiger auf 150 kHz stellen. Mit Spule L 15 Oszillatorfrequenz auf Maximum abstimmen.

Für den Oberen Frequenzbereich (340 kHz) ist keine Frequenzkorrektur vorgesehen.

**Vorkreisabgleich MW und LW**

Der Abgleich der Vorkreis-spulen erfolgt unter Zwischenschaltung einer "Künstlichen Antenne" bestehend aus einem R = 400 Ohm und einem C = 200 pF in Serie.

Grundsätzlich muß mit der MW begonnen werden. Meßsender und Skalenzeiger auf 560 kHz bzw. auf 1500 kHz stellen. Bei 560 kHz durch Verschieben der Spule L 16 auf dem Ferritstab links und bei 1500 kHz mit dem Trimmer C 78 jeweils das Empfindlichkeitsoptimum einstellen. Dabei die Generator-Ausgangsspannung so gering wie nötig halten. Der gleiche Abgleichvorgang erfolgt auf LW bei 160 kHz mit der Spule L 17 (Ferritstab rechts) und bei 310 kHz mit Trimmer C 80.

Wegen der geringen Baulänge des Ferritstabes tritt eine gegenseitige Beeinflussung der Vorkreis-spulen L 16 und L 17 ein, sobald sie zueinander verschoben werden. Diese gegenseitige Beeinflussung muß beim Abgleich wieder korrigiert werden bis keine Änderung bei optimaler Empfindlichkeit mehr feststellbar ist.



## Functional description CT 1150 / 1250

### A. FM section

The antenna signal reaches the mixer T 2 from the diode-tuned input circuit via the transistor T 1 (BF 324) specially developed for good large signal behavior and also via the tunable intermediate circuit. The oscillator circuit is formed with the transistor T 3 and the oscillator frequency is coupled to the mixer T 2 by means of C 83. A tunable IF circuit lies on the mixer output which is coupled to the ceramic filter by means of R 13.

The separately coupled variodiode C 19 on the oscillator circuit controls the AFC tuning and is in turn controlled by IC 1 TDA 1576.

The IF amplifier consists of the emitter follower T 4, the amplification stage T 5, which is connected with IC 1 TDA 1576 by means of the ceramic filter tuned to 10.7 MHz.

IC TDA 1576 contains a IF limiter amplifier, a symmetrical quadrature demodulator, the symmetrical AF output (MPX) and the electronic filtering of the operating voltage. It also supplies the control voltage for muting, mono/stereo and the AFC tuning.

A field strength dependent voltage is applied to pin 13 with which the five LED's of the station scanner are activated via D 3 (1 N 4148).

The PLL stereo decoder circuit is integrated in IC 2 TD 1578 and is low-resistance activated via pin 6. R 55 enables optimum setting of the cross-torque attenuation. The AF signal is decoupled at pin 17/18 and can be varied, distortion-free, between zero and maximum by the muting voltage at pin 3/5. This new concept of muting circuitry enables smooth, click-free station scanning.

A smooth switchover from mono to stereo is also enabled due to the control voltage at pin 4/5.

The 50  $\mu$ s de-emphasis is determined by the RC network R 60/C 47 or R 59/C 46 in the negative feedback branches at pin 17/16. The total amplification of IC 2 is also influenced by these components, a fact that should be taken into consideration for necessary changes of the time constants. The tuned 19 kHz blocking circuit with a large blocking depth is on the AF output, in spite of this the voltage drop at 12.5 kHz is 1.5 dB.

## Alignment Instructions AM/FM Stereo Tuners CT 1150/1250

### Necessary Instruments and Equipment:

FM Sweep Generator, AM Generator, Oscilloscope, AF Millivoltmeter, Frequency Counter, Stereo Encoder, Stereo Amplifier and Speakers to monitor Alignment Process.

## FM RECEIVING SECTION

### FM-IF Alignment

FM Sweep Generator: Modulation frequency 1 kHz, frequency deviation 40 kHz, apply monaural test signal to antenna input and connect oscilloscope and AF millivoltmeter in parallel to AF output. Set AFC to OFF position.

Exact alignment to 10,7 MHz IF is impossible. The two ceramic filters determine the prescribed frequency. Adjust dial pointer and generator to produce white noise on 98 MHz and adjust antenna signal so that the audio test signal is within noise level. Align IF circuits L 6 and L 8 for maximum output voltage. At the same time, detune the unit near 98 MHz a little to determine the correct IF center frequency.

### IF Zero Balance Alignment

Adjust generator output voltage to 400  $\mu$ V, frequency deviation 40 kHz. Connect oscilloscope and AF millivoltmeter to test point TP 1 (load resistance R 38/10 kohms, pin 13 of IC 1, TDA 1576).

To reduce noise components at this test point a low pass filter, consisting of a 33 kohms resistor and an 1 nF capacitor (one lead of both to be connected to ground) should be used. Set AFC to OFF (aus) position. While tuning the FM receiving section across 98 MHz, the AF test signal will appear on the oscilloscope CRT screen. Minimum reading of the AF millivoltmeter can be achieved by exact tuning to the IF bandpass center frequency. At the same time, the amplitude of the CRT pattern drops to minimum level, indicating generation of a second (doubled) frequency of 2 kHz. This alignment point is commensurate with the optimum IF tuning voltage to bandpass center or Zero, respectively.

Now set the AFC to ON (ein) position, resulting in a visible change of the CRT pattern if L 9 is detuned. The AFC control voltage will alter all previous adjustments.

Adjustment of detector circuit L 9 and the resulting AFC control voltage change yields the same oscilloscope pattern as before (2 kHz with minimum amplitude), when the AFC switch is in OFF position. Optimum zero balance can be checked by repetitive operation of the AFC pushbutton (OFF/ON position). Disconnect the LOW-pass filter.

### CT 1250 only:

Six FM stations can be permanently stored by means of R 138 . . . R 143. If the hexagon range supplied for station selection, is not inserted – this is the case when the casing is removed for repair work – the STATION DIRECTION display is automatically switched on by means of the switch S 84.

### B. AM section

The AM ranges are also diode-tuned. The input circuit coils for MW and LW are assigned to the permanently fixed ferrite rod and are switched over together with the tunable oscillator coils L 14/15. The internal antenna is coupled capacitively in the input circuit.

The resonance circuit tuned with the variodiode D . . (BB 212) is adapted to the AM IC 3 (TDA 1072) via the FET T 6 switched as an impedance converter.

A regulated RF amplifier, a controlled oscillator, the mixing stage, an IF amplifier and the demodulator are all integrated in the IC 3 (TDA 1072). The 460 kHz IF is decoupled at pin 1 and routed to a complex band filter which secures a steep IF signal. The IF signal is returned to the IC 3 via pin 3/4 where it is amplified and rectified. The IF signal is decoupled at pin 6 and is routed via R 57 for further amplification to the IC 2 (TDA 1578).

In order to prevent signal overshoot both the RF and the IF signals are effectively controlled in IC 3 (TDA 1072). A field strength dependent voltage is applied at pin 9 which is used to activate the five LED's for the station scanner.

### C. Power supply

The IC 4 (7118) delivers a stabilized voltage of 18 V  $\pm$  5 % for the power supply of all functional components. If this IC has to be replaced in the case of repair, rebalancing of the tuner must be carried out due to the voltage dependence of the oscillator frequency.

## FM-RF Alignment

### Oscillator Circuit

Connect the AF millivoltmeter to the output and adjust dial pointer as well as FM generator to 88 MHz. If the signal of a regular FM station is received at approx. the same frequency, select an alignment frequency below 88 MHz. Align L 7 (oscillator coil) to maximum reading, L 1/2 (antenna circuit) and 4/5 (buffer circuit) to approximate maximum reading of the AF millivoltmeter.

Now reset dial pointer and FM generator to 108 MHz. If the signal of a regular FM station is received at approx. the same frequency, select an alignment frequency above 108 MHz. Then adjust the oscillator frequency with R 27 to maximum reading and the buffer stage (with R 26) and the antenna circuit (with R 25) to approximate maximum reading of the AF millivoltmeter. Repeat alignment of L 7 and R 27 alternately until no more interaction is noticeable.

Realignment of oscillators is required after replacement of voltage regulator IC 4 (7818).

### Front End Alignment

Reduce the antenna signal until the audio test signal is within noise level which means, below limiter threshold level. Set dial pointer and generator output to 88 MHz and 108 MHz, respectively. Then align L 1/2 and L 4/5 and R as well as R 26 for maximum reading of the AF millivoltmeter.

### Stereo Decoder Alignment

Pilot Frequency 76 kHz, Control R 52

When adjusting the pilot frequency to 76 kHz, absolutely no other signals should be fed into the stereo decoder. We therefore recommend to apply an unmodulated monaural signal of several mV to the antenna input. This will prevent noise and modulation components, which otherwise may impair frequency measurements, from leaking into the stereo decoder circuit. Since this decoder (IC 4, TDA 1578) does not provide any access to test points for frequency measurements, connect a 68 kOhm resistor between test point TP 2 and test point TP 3. Then connect a frequency counter in series with a 100 nF (0,1  $\mu$ F) capacitor to test point TP 2. Now adjust R 52 to exactly 76 kHz and unsolder the 68 kOhm resistor.



### Stereo Channel Separation

Adjust the FM Stereo Generator-Encoder to 1 kHz, 40 kHz frequency deviation and 500  $\mu$ V.

Modulation modes: L = 1 R = 0 (left channel only)  
L = 0 R = 1 (right channel only)

Pilot Tone: 19 kHz (stereo) ON

Tune both stereo generator and receiving section to exactly the same frequency (approx. 100 MHz without interference from regular FM stations), then adjust the left and right AF output level alternately to minimum reading with control R 55.

Minor unbalance should be averaged as required.

### 19 kHz Leak Suppression

Modulate the FM Stereo Generator-Encoder with the 19 kHz pilot tone only.

Adjust both channels to minimum with L 10 and L 11. Maximum 19 kHz carrier leakage should not exceed 1 mV.

### Subjective Adjustment of Muting Threshold and Mono/Stereo Switchover Threshold

Exact alignment of the muting threshold and the Mono/Stereo switchover threshold can only be accomplished with a FM stereo generator, featuring calibrated RF output voltage adjustment. Since such laboratory-type test instruments are not available in most service shops, alignment must therefore be performed subjectively, which means by aural perception at the individual discretion of the technician.

### Adjustment of Muting Threshold (depress MUTING button on model CT 1250)

Increase the RF test signal for adjustment of the muting threshold until limiting action. When this AF reference level is reached, reduce the antenna signal until the AF output level drops by approx. -3 dB. Rotating R 36 from its center (mechanical) position in clockwise or counter-clockwise direction effects reduction of the AF signal. Correct muting threshold adjustment is achieved when the AF output voltage just starts to decrease upon clockwise rotation of R 36.

### Mono/Stereo Switchover Threshold

Reduce the stereo test signal at the antenna input to a level, at which the noise is no longer annoying, or tune the receiver section to a weak FM stereo y station, provided the signal field strength is just sufficient to warrant stereo reception. Adjust the mono/stereo switchover threshold with control R 35, so that the LED stereo indicator just lights up.

### Caution!

It is of utmost importance to follow the sequence of alignment operations as described above. First adjust the muting threshold, then the mono/stereo switchover threshold, since both levels influence each other.

### Station Direction Indicator

Depress the MAN pushbutton and remove the socket wrench. Release the AFC pushbutton (OFF position = aus). Adjustment of LED brightness is correct, when the intensity of the diodes remain constant between the left and the right dial margin (88 - 108 MHz).

Adjust R 131 for equal brightness of both LEDs at the lower dial end. R 133 for equal brightness of both LEDs at the upper dial end. Repeat these adjustments until equal brightness of the LEDs across the entire dial range is achieved.

## AM RECEIVING SECTION

### AM-IF Alignment

Connect an AM Generator to the antenna input and set it to 1 kHz with 30% modulation. Connect an oscilloscope and an AF millivoltmeter in parallel to the AF output.

The IF stage of the AM receiving section is also equipped with a ceramic filter. This makes alignment of the IF bandpass with an imposed frequency infeasible. Alignment must therefore be accomplished in accordance with the characteristics of the ceramic filter installed. Set the AM generator to an output frequency of 1,5 MHz and tune the AM receiving section to the same frequency, provided no commercial AM station is operating on or near that frequency.

Now adjust IF circuits L 12/13 for maximum reading of the AF signal. At the same time, minor corrections of the center frequency (generator or receiving section) should also be determined and the generator output voltage should be kept to a minimum.

## AM Oscillator Alignment

### Caution!

Please observe sequence of alignment operations: first MW, then LW. In order to achieve optimum synchronisation between LW and MW bands, basic alignment has been performed at the factory. MW oscillator coil L 14 has been aligned to an inherent inductivity of 125 mH before installation and shall not be realigned in any case.

### Sequence of Realignment Procedures

Set the lower tuning voltage of AM varicap diode to 1 volt with R 76, regardless of the dial pointer setting. Connect a DC voltmeter to test point TP 4 (S 12, pin c) and ground. Set the upper tuning voltage to 8,5 volts with control R 79. Now connect the DC voltmeter to test point 5 (S 12, pin f) an ground. A follow-up check is required. Correct deviations from the aforementioned lower and upper tuning voltage ratings by adjusting R 76 and R 79 accordingly.

### Final Alignment

Set AM generator and dial pointer to a frequency of 520 kHz. Adjust R 76 for maximum oscillator frequency reading. Set AM generator and dial pointer to 1600 kHz. Adjust trimmer C 75 for maximum oscillator frequency reading. To assure exact alignment, keep the generator output voltage as low as possible. Recheck alignment and correct deviations from prescribed ratings as required.

### LW Oscillator Alignment

Set AM generator and dial pointer to a frequency of 150 kHz. Adjust coil L 15 for maximum oscillator frequency. No frequency correction is required for the upper LW band (340 kHz).

### MW and LW Front End Alignment

Antenna coils of the AM front end must be aligned by inserting "dummy loads", consisting of a 400 ohms resistor and a 200 pF capacitor in series. Start alignment in the MW range and set AM generator and dial pointer to 560 kHz and 1500 kHz, respectively. Align the Am section for maximum input sensitivity at 560 kHz by shifting coil L16 on the ferrite rod (left) and at 1500 kHz by adjusting trimmer C 78. Try to keep the generator output voltage as low as possible when performing the aforementioned alignment. Repeat these procedures on the LW range at 160 kHz by shifting coil L 17 (ferrite rod, right side) and at 310 kHz by adjusting trimmer C 80 for maximum input sensitivity.

Because of the short length of the ferrite rod, some interaction between coil L 16 and L 17 may be encountered, when the are moved towards each other. This mutual influence must be corrected during the alignment process until no change at maximum sensitivity setting is noticeable.



## Description du fonctionnement du CT 1150 / 1250

### A. Partie FM

Le signal d'antenne venant du circuit d'entrée réglable par diodes parvient au mélangeur T2 par l'intermédiaire du transistor T1 (BF 324), qui a été spécialement conçu pour un bon comportement en cas de signaux forts, et du circuit intermédiaire qui peut lui aussi être ajusté. Le circuit oscillateur est formé avec le transistor T3. La fréquence d'oscillation est accouplée sur le mélangeur T2 par l'intermédiaire de C83. A la sortie du mélangeur se trouve un circuit f.i. ajustable qui est accouplé au filtre céramique par l'intermédiaire de R13.

La diode variable mobile C19 accouplée au circuit oscillateur sert à corriger l'AFC. Elle est commandée par IC1 TDA 1576.

L'amplificateur f.i. est constitué de l'émetteur follower T4 et de l'étage d'amplification T5 qui est relié au IC1 TDA 1576 par l'intermédiaire d'un filtre céramique réglé sur 10,7 MHz.

IC1 TDA 1576 contient un amplificateur limiteur f.i., un démodulateur de quadrature symétrique, la sortie BF symétrique (MPX) et le filtrage électronique de sa propre tension de service. Ce circuit fournit en outre les tensions de commande pour le muting, la mono/stéréo et la correction de l'AFC.

En pin 13 se trouve une tension qui dépend de l'intensité de champ et qui, par l'intermédiaire de D3 (1 N 4148), excite les 5 diodes lumineuses pendant la recherche de l'émetteur.

Le circuit décodeur PLL est intégré au circuit IC2 TD 1578 et il est excité sous faible impédance par l'intermédiaire de pin 6. R55 sert à optimiser la diaphonie. Le signal BF est découplé en pin 17/18. Grâce à la tension de muting en pin 3/5, il peut être ajusté sans distorsion entre 0 et le maximum. Cette conception inédite du circuit de muting permet une recherche en douceur et sans craquement des émetteurs.

Les tensions de commande en pin 4/5 permettent également de passer en douceur de mono en stéréo.

La désaccentuation de 50  $\mu$ s est déterminée par les circuits RC 60/C47 ou R59/C46 dans les éléments de contre-réaction en pin 17/16. C'est l'ensemble de l'amplification du IC2 qui est influencé par ces composants. Il faut en tenir compte en cas d'une modification des constantes de temps. A la sortie BF se trouve le circuit bouchon ajustable de 19 kHz dont l'intensité de blocage est élevée. Malgré tout, la chute de tension est de 1,5 dB pour 12,5 kHz.

## Instructions d'alignement du tuner CT 1150/1250

### Appareils de mesure

Emetteur de mesure OUC, émetteur de mesure MA, oscillographe, millivoltmètre PF, compteur de fréquences, codeur stéréo, installation d'amplification avec écoute des opérations de réglage.

### Partie OUC

#### IF OUC

Emetteurs de mesure: 1 kHz modulé, excursion 40 kHz, alimentation mono sur l'entrée d'antenne. L'oscillographe et le millivoltmètre BF doivent être branchés en parallèle à la sortie BF, AFC ARRÊT.

Un alignement précis sur 10,7 MHz n'est pas possible. Les deux filtres céramique déterminent la fréquence réelle. L'aiguille du cadran et l'émetteur de mesure doivent être réglés sur 98 MHz (bruit à vide; pas de signal extérieur). Le signal d'antenne doit être ajusté de manière que la fréquence utile soit encore dans le bruit. L'alignement est réalisé sur la tension de sortie maximale avec les circuits FI L6 et L8. Simultanément, régler légèrement l'appareil sur 98 MHz pour déterminer la fréquence centrale FI.

#### Passage à zéro de la fréquence intermédiaire

Régler la tension de sortie de l'émetteur sur environ 400  $\mu$ V, excursion 40 kHz. Oscillographe et millivoltmètre sur le point de test TP1 (résistance de travail R38, 10 Kohms, broche 13, IC1, TDA 1576).

Un filtre passe-bas constitué d'une résistance de 33 kohms et d'un condensateur de 1 nF à la masse devrait être utilisé pour réduire la proportion de bruit. AFC Arrêt. Le signal BF apparaît sur l'oscillographe lors de la variation de l'émetteur autour de 98 MHz. Dans le cas d'un alignement exact de la fréquence centrale de la courbe de passage, un minimum doit être atteint sur le millivoltmètre BF. Simultanément, s'est établie une amplitude minimale sur l'oscillographe, s'étant constitué un redoublement de la fréquence de 2 kHz. Ce point d'alignement est la tension d'alignement optimale de la FI au centre de la courbe ou zéro.

#### Enclencher l'AFC

Une modification visible apparaît si L9 est dérégulée. La tension de réglage AFC décale le réglage. La même image d'oscilloscope (2 kHz amplitude minimum) que celle existant avec la touche AFC déclenchée est réglée par ajustage de circuit du démodulateur L9 et de la tension de correction AFC qui lui est liée. On peut s'assurer du passage à zéro optimal en enclenchant/déclenchant à nouveau la touche AFC. Eloigner le filtre passe-bas.

### CT 1250:

R138 à R143 permettent de mémoriser 6 émetteurs FM. Lorsque la clé hexagonale, prévue pour sélectionner les émetteurs, n'est pas en place — ce qui est le cas lorsque l'on a retiré le carter pour réparer l'appareil — l'indication STATION DIRECTION se connecte automatiquement par l'intermédiaire du commutateur 84.

### B. Partie AM

Les gammes AM sont elles aussi réglées par des diodes. Les bobines de circuit d'entrée pour les PO et GO sont disposées sur le bâton de ferrite fixe et se commutent avec les bobines d'oscillateur réglables L14/15. L'antenne extérieure est accouplée en capacité au circuit d'entrée.

Le circuit oscillateur que se règle avec la diode variable D... (BB 212) s'adapte parfaitement au circuit intégré AM-IC3 (TDA 1072) par l'intermédiaire du transistor à effet de champ T6 monté comme convertisseur d'impédance.

Le circuit intégré IC3 (TDA 1072) comprend un amplificateur HF réglé, un oscillateur réglé, l'étage de mélange, un amplificateur f.i. et le démodulateur. La fréquence intermédiaire de 460 kHz est découplée en pin 1 avant d'être menée à un filtre passe-bande complexe qui assure un signal f.i. à pente raide. Le signal f.i. est ramené au circuit IC3 par l'intermédiaire de pin 3/4, où il est amplifié et redressé. Le signal BF est découplé en pin 6 avant d'être mené au circuit intégré IC2 (TDA 1578) par l'intermédiaire de R57 afin d'y être soumis à une deuxième amplification.

Pour éviter toute surmodulation, les signaux HF et f.i. sont réglés dans le circuit IC3 (TDA 1072). En pin 9 se trouve une tension qui dépend de l'intensité de champ et qui est utilisée pour activer les 5 diodes lumineuses pendant la recherche des émetteurs.

### C. Alimentation en courant

Le circuit intégré IC4 (7818) fournit une tension stabilisée de 18 V  $\pm$  5 % pour alimenter tous les sous-ensembles fonctionnels. Lorsque l'on remplace ce circuit intégré dans le cadre d'une réparation, il faut refaire l'équilibrage du tuner car la fréquence d'oscillation dépend de la tension.

## OUC-HF

### Circuit de l'oscillateur

Millivoltmètre BF à la sortie BF.

Régler l'aiguille du cadran et l'émetteur de mesure sur 88 MHz. Si un émetteur diffuse, régler alors la fréquence d'alignement de façon correspondante à moins de 88 MHz. Régler au maximum avec L7 (bobine de l'oscillateur), régler approximativement au maximum L1/2 (circuit d'antenne) et L4/5 (circuit intermédiaire).

Régler l'aiguille et l'émetteur de mesure sur 108 MHz.

Dans le cas où un émetteur diffuse, choisir la fréquence d'alignement de façon correspondante à plus de 108 MHz.

Avec le bouton de réglage R27, ajuster la fréquence de l'oscillateur au maximum. Avec R25 (circuit d'antenne) et R26 (circuit intermédiaire), régler approximativement au maximum. Répéter le processus d'alignement L7 et R27 jusqu'à ne plus constater d'influence réciproque. Si le régleur de tension JC4 (7818) est changé, le nouvel alignement des oscillateurs doit intervenir.

### Alignement du circuit d'entrée

Réduire le signal d'antenne jusqu'à ce que le signal utile soit dans le bruit, donc en-dessous du point d'intervention de la limitation. Régler l'aiguille du cadran et l'émetteur de mesure sur 88 MHz ou 108 MHz et régler au maximum avec L1/2 et L4/5 et R25 et R26.

### Alignement du décodeur stéréo

#### Fréquence pilote 76 kHz avec régleur R52

Il est absolument nécessaire, pour régler la fréquence de la tonalité pilote de 76 kHz qu'aucun signal ne soit amené au décodeur stéréo. On utilise utilement à cet effet le signal d'un émetteur mono non modulé de quelques mV à l'entrée de l'antenne. De ce fait, les fractions de bruit et de modulation que pourraient influencer les mesures de fréquence sont maintenues à l'écart du décodeur stéréo. Le décodeur stéréo IC2 TDA 1578 n'a pas de possibilité de mesure de la fréquence sortie de façon directe. Une résistance de 68 kohms est branchée à partir du point de test TP2 sur le point de test TP3 pour la mesure de la fréquence. Un compteur de fréquences est raccordé sur TP2 par l'intermédiaire d'un condensateur d'environ 100 nF. Une fois l'alignement réalisé avec précision sur 76 kHz avec le régleur R52, dessouder la résistance.



### Séparation des canaux dans le mode stéréo

Codeur stéréo: 1 kHz, excursion 40 kHz, tension d'entrée environ 500  $\mu$ V.

Genre de modulation: L = 1 R = 0 (uniquement le canal gauche)  
L = 0 R = 1 (uniquement le canal droit)  
Tonalité pilote 19 kHz (stéréo) en service.

Le décodeur stéréo et le récepteur doivent absolument être réglés en coïncidence (environ 100 MHz sans incidence d'émetteur). Le niveau de sortie BF droit et gauche est réglé alternativement au minimum avec le régleur R 55.

Des légères dissymétries doivent être compensées en moyenne.

### Suppression du reste de la tonalité pilote (19 kHz)

Moduler le codeur stéréo uniquement avec la tonalité pilote de 19 kHz. Régler chaque canal au minimum avec L 10 et L 11. La porteuse résiduelle de 19 kHz doit alors s'élever à environ 1 mV.

### Réglage subjectif, seuil d'atténuation et transition mono-stéréo

Un émetteur de mesure d'une tension de sortie HF réglable définie est nécessaire pour un réglage exact de la fonction du seuil d'atténuation et la transition mono-stéréo. Etant donné qu'en règle générale, de tels appareils de mesure ne sont pas à disposition dans les ateliers d'entretien, un réglage subjectif a été retenu.

### Seuil d'atténuation (la touche atténuation MUTING du CT 1250 pressée)

Pour le réglage de l'atténuation (muting), le signal HF est augmenté jusqu'à ce que la limitation s'établisse. A partir de ce niveau de référence BF, le signal d'antenne est réduit jusqu'à ce que le niveau de sortie BF soit diminué de moins 3 dB. Le signal BF se réduit à partir de la position mécanique centrale du régleur R 36, aussi bien dans le sens des aiguilles d'une montre que dans le sens opposé. Le seuil d'atténuation correct est alors atteint lorsque, dans la direction des aiguilles d'une montre, la tension de sortie BF commence tout juste à chuter.

### Transition mono-stéréo

Le signal d'antenne stéréo est réduit jusqu'à ce que le bruit ne soit tout juste plus senti comme gênant. Ou l'on recherche un émetteur étant en stéréo, perçu faiblement qui paraît convenir encore tout juste pour une réception stéréo. La transition est réglée avec le régleur R 35 de manière que la diode électroluminescente d'indication stéréo s'allume tout juste.

### Attention!

L'ordre de l'alignement (en premier lieu l'atténuation et ensuite la transition mono-stéréo) doit absolument être respecté étant donné que les deux niveaux dépendent l'un de l'autre.

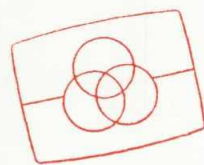
### Indication station-direction

Presser la touche "MAN", sortir la clé enfichable, AFC non pressée. Le bon réglage des diodes électroluminescentes est alors obtenu lorsque la luminosité des diodes reste constante entre les extrémités gauche et droite de l'échelle (88 - 108 MHz). Une correction est réalisée avec le régleur R 131 sur l'extrémité inférieure du cadran jusqu'à ce qu'une luminosité égale des deux diodes électroluminescentes soit atteinte. Une luminosité égale des diodes électroluminescentes est obtenue sur l'extrémité supérieure du cadran avec le régleur R 133. L'opération doit être répétée jusqu'à obtenir l'éclairage uniforme des diodes électroluminescentes sur la totalité de la bande.

## PARTIE MA

### FI-MA

Emetteur de mesure MA, 1 kHz, modulation 30% sur l'entrée d'antenne, raccorder le millivoltmètre BF en parallèle à l'oscillographe sur la sortie BF.



Free service manuals  
Gratis schema's  
Digitized by

www.freeservicemanuals.info

La FI-MA est également dotée d'un filtre céramique, de ce fait, l'alignement de la courbe de passage sur une fréquence imposée, n'est pas possible mais est accordé sur le filtre céramique utilisé dans chaque appareil. Régler l'émetteur de mesure sur environ 1,5 MHz et amener le récepteur en coïncidence sur le point de réception (pas de signal extérieur). Le signal BF doit être ajusté au maximum avec les circuits FI L 12/13. Une légère correction de la fréquence centrale (émetteur ou récepteur) doit alors être obtenue et la tension de sortie du générateur devrait être juste aussi faible que nécessaire.

### Alignement de l'oscillateur OM

#### Attention!

L'ordre d'alignement, en premier lieu OM et ensuite GO, doit être observé. De manière à garantir un synchronisme optimal, un réglage de base est réalisé pendant la fabrication. La bobine de l'oscillateur OM L 14 est réglée en dehors de l'appareil sur une auto-inductivité de 125 MH. L14 ne doit plus être déréglée.

### Ordre lors d'un nouvel alignement

Indépendamment du réglage de l'aiguille, on ajuste la tension d'alignement inférieure de la diode d'alignement MA sur 1 V avec le régleur R 76. Instrument à tension continue sur le point de test TP 4 (S 12, broche c) et à la masse.

La tension d'alignement supérieure est ajustée sur 8,5 V avec le régleur R 79. Raccorder l'instrument au point de test TP 5 (S 12, broche f) et à la masse. Un contrôle ultérieur est nécessaire, corriger avec R 76 ou R 79.

### Alignement final

Régler l'émetteur de mesure et l'aiguille du cadran sur 520 kHz. Régler la fréquence de l'oscillateur au maximum avec le régleur R 76. Régler l'émetteur de mesure et l'aiguille du cadran sur 1600 kHz. Régler la fréquence de l'oscillateur au maximum avec le condensateur variable C 75. De manière à obtenir un alignement exact, la tension de sortie du générateur doit être aussi faible que possible. Vérifier l'alignement, corriger les écarts possibles.

### Alignement de l'oscillateur GO

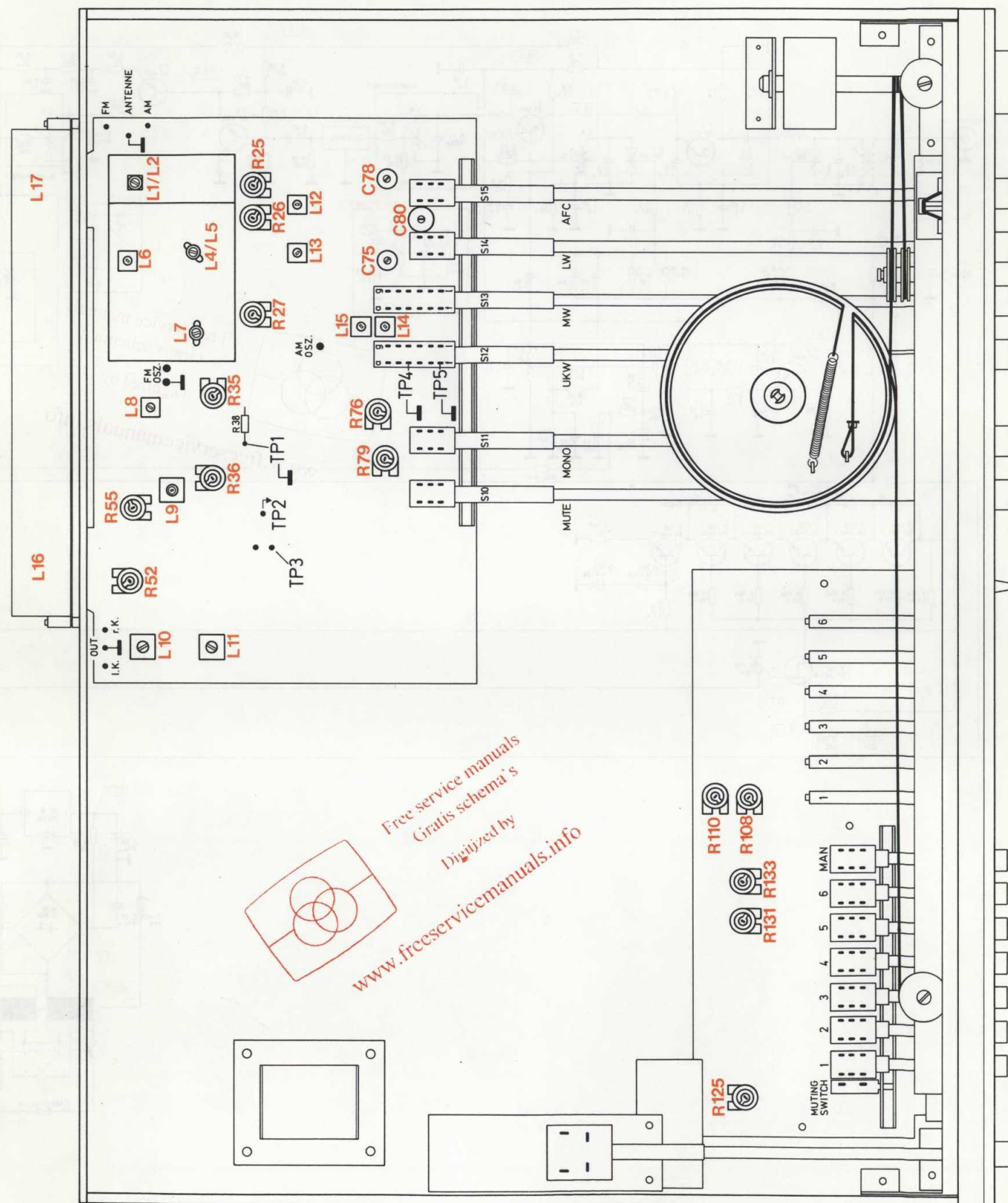
Régler l'émetteur de mesure et l'aiguille du cadran sur 150 kHz. Régler la fréquence de l'oscillateur au maximum avec la bobine L 15. Aucune correction de fréquence n'est prévue pour la gamme de fréquences supérieure (340 kHz).

### Alignement du circuit d'entrée OM et GO

L'alignement des bobines du circuit d'entrée intervient entre le circuit intermédiaire d'une "antenne artificielle" constituée d'une résistance de 400 ohms et d'un condensateur de 200 pF en série. En principe, l'on commence par OM. Régler l'émetteur de mesure et l'aiguille du cadran sur 560 kHz ou 1500 kHz. Dans le cas de 560 kHz, par décalage de la bobine L 16 sur la barre de ferrite vers la gauche et, dans le cas de 1500 kHz, régler l'optimum de sensibilité avec le condensateur variable C 78. En outre, la tension de sortie du générateur doit être maintenue aussi faible que nécessaire. Le même processus d'alignement est également réalisé sur GO à 160 kHz avec la bobine L 17 (barre de ferrite à droite) et à 310 kHz avec le condensateur variable C 80.

Du fait de la longueur de construction réduite de la barre de ferrite, une influence mutuelle des bobines du circuit d'entrée L 16 et L 17 intervient dès qu'elles sont déplacées l'une vers l'autre. Cette influence mutuelle doit être à nouveau corrigée lors de l'alignement jusqu'à ce qu'aucune modification ne soit plus constatable à la sensibilité optimale.

Abgleichpositionen / Alignment positions / Position d'alignement

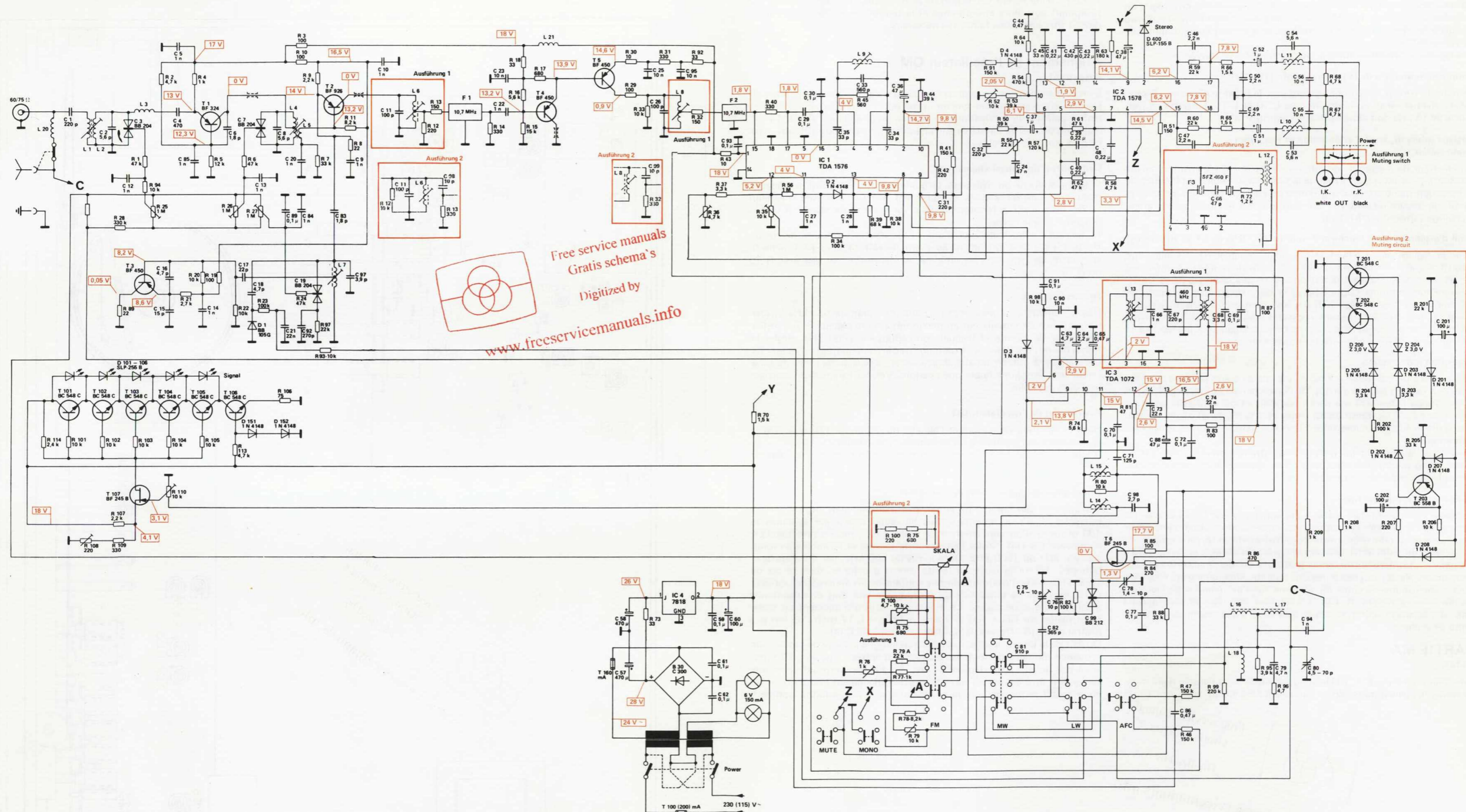


Free service manuals  
Gratis schema's

Digitized by

www.freeservicemanuals.info



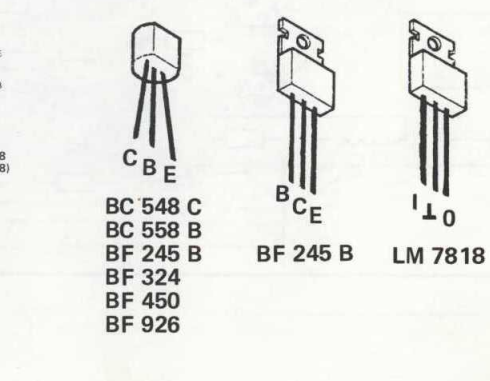
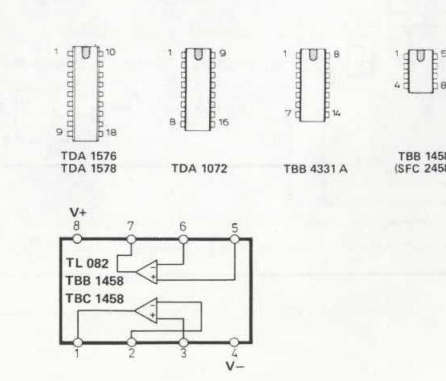
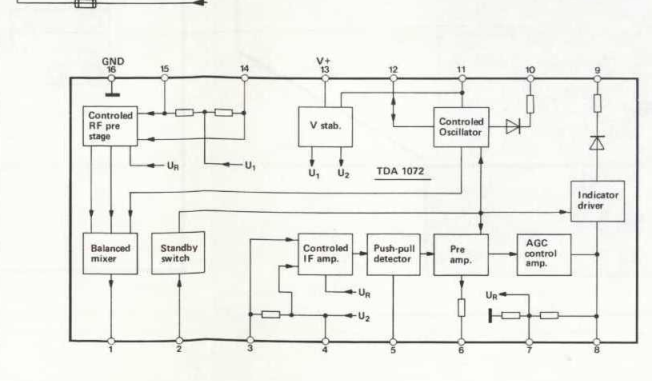
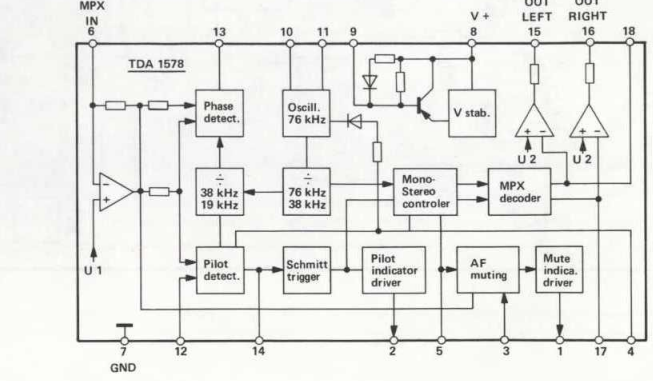
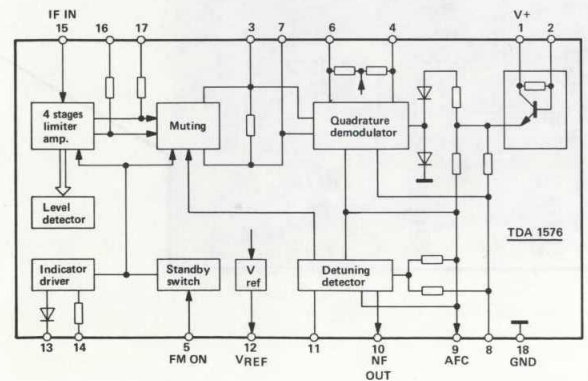
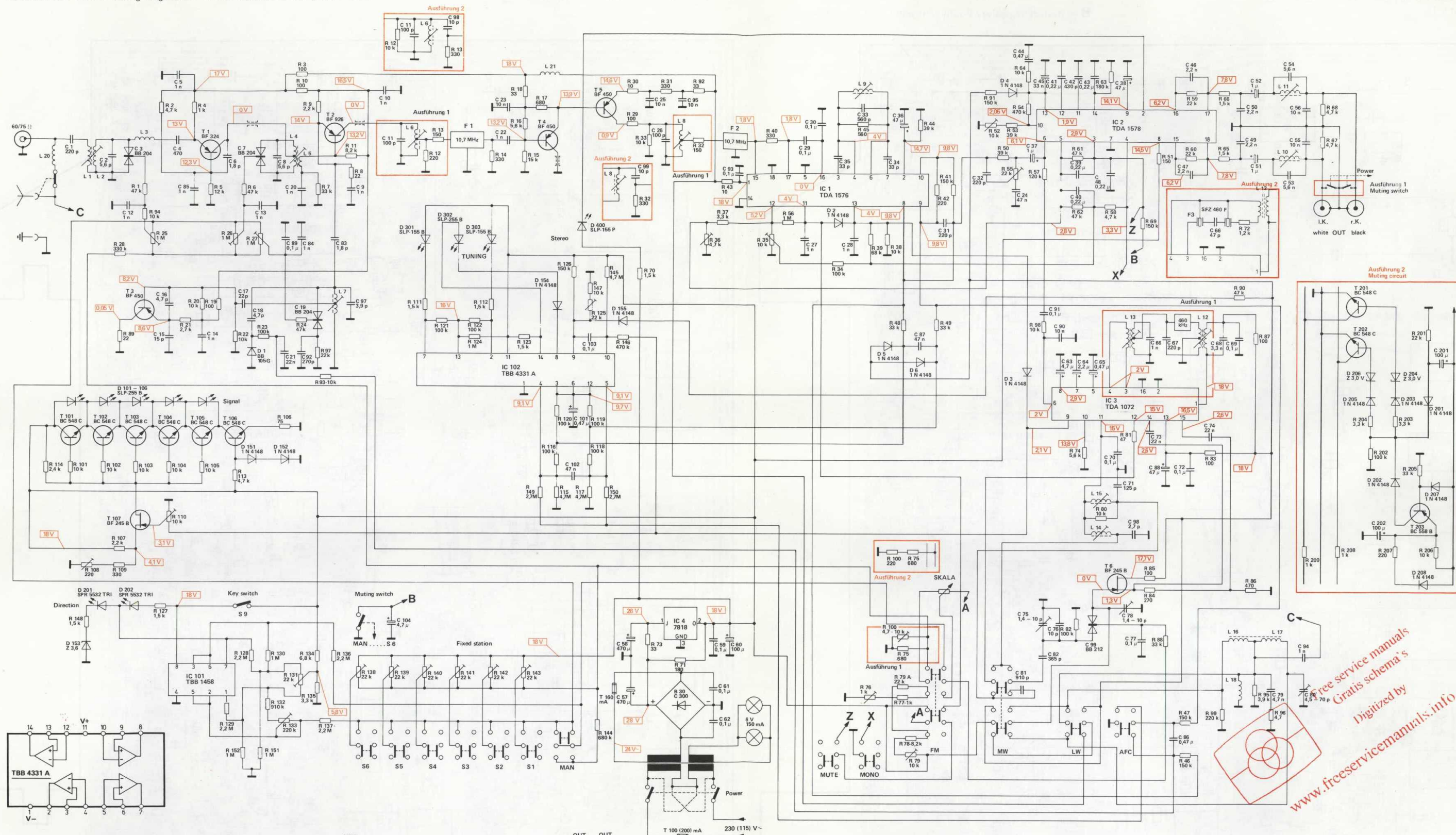


Free service manuals  
 Gratis schema's  
 Digitized by  
 www.freeservicemanuals.info

Spannungen ohne Signal gemessen mit Digitalvoltmeter ( $R_i = 10\text{ M}\Omega$ ) gegen Masse.  
 Voltages without signal measured with digital voltmeter ( $R_i = 10\text{ M}\Omega$ ) to ground.  
 Tensions mesurées sans signal avec voltmètre digital ( $R_i = 10\text{ M}\Omega$ ) contre masse.



Schaltbild CT 1250 / Wiring diagram CT 1250 / Schéma électrique CT 1250



Free service manuals  
 Gratis schema's  
 Digitized by  
 www.freeservicemanuals.info

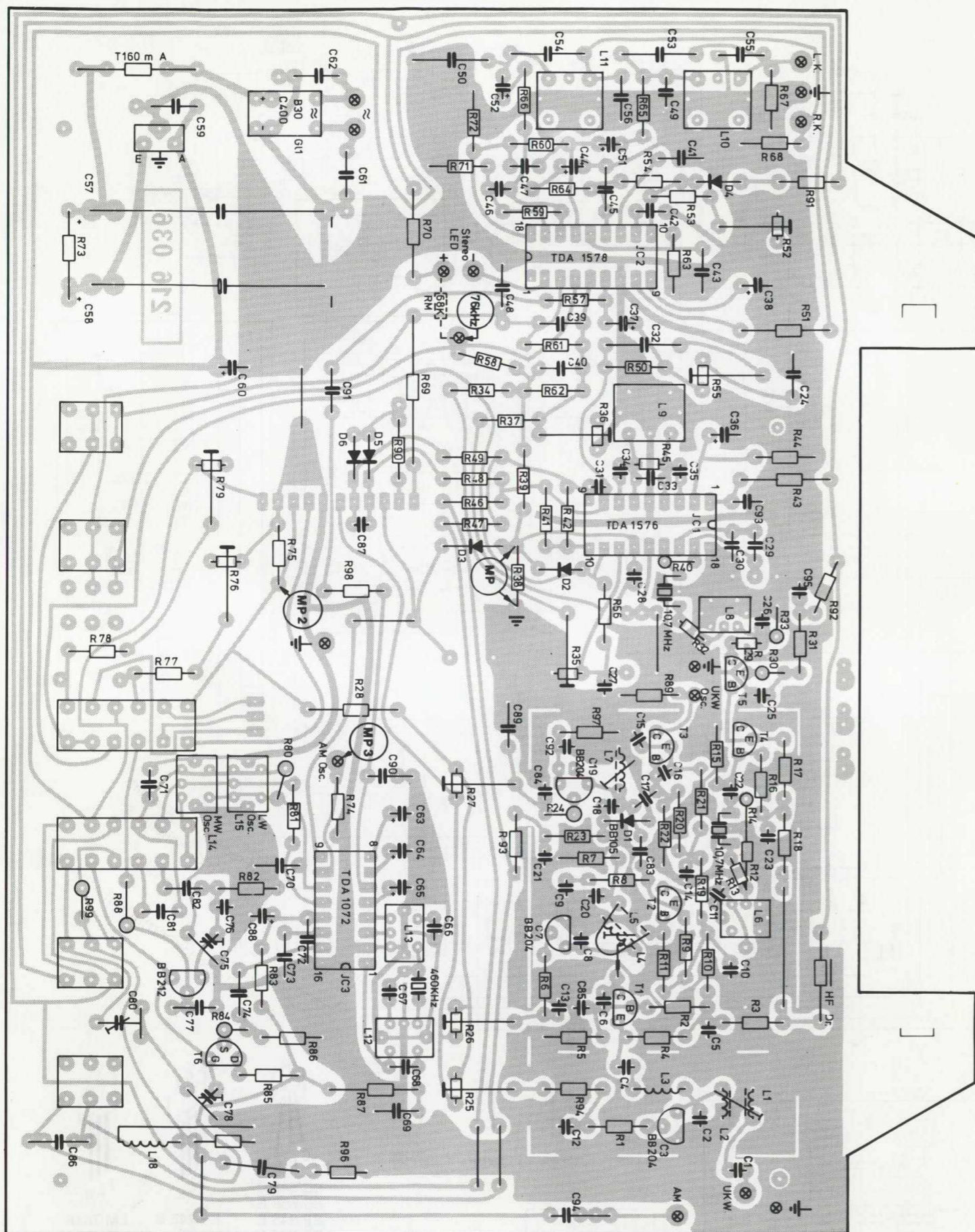


Grundeinheit / Base plate / Plaque de base  
Ausführung 1

B

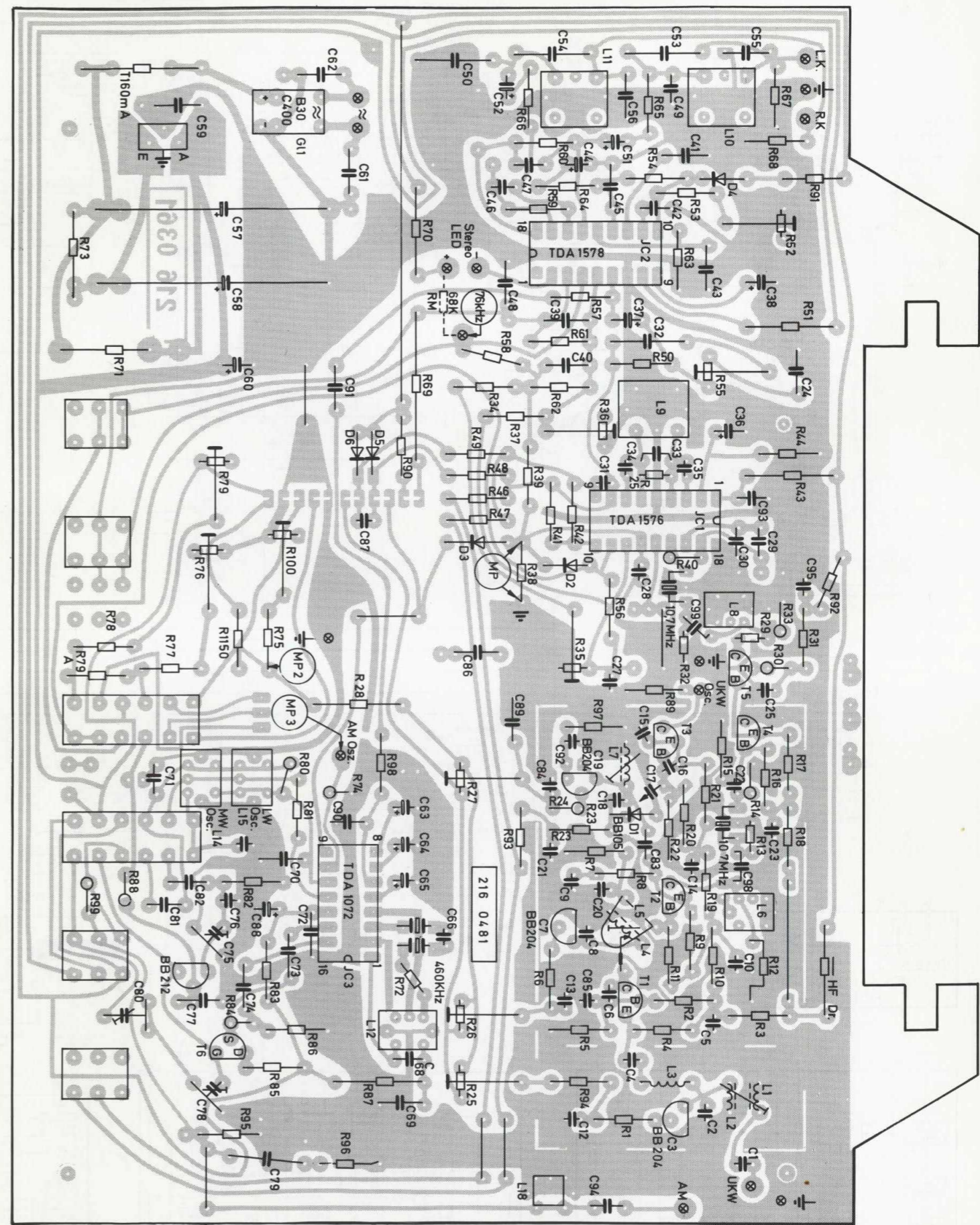
L = Leiterseite / Wiring side / Côté de conducteur

B = Bestückungsseite / Equipment side / Côté de composants



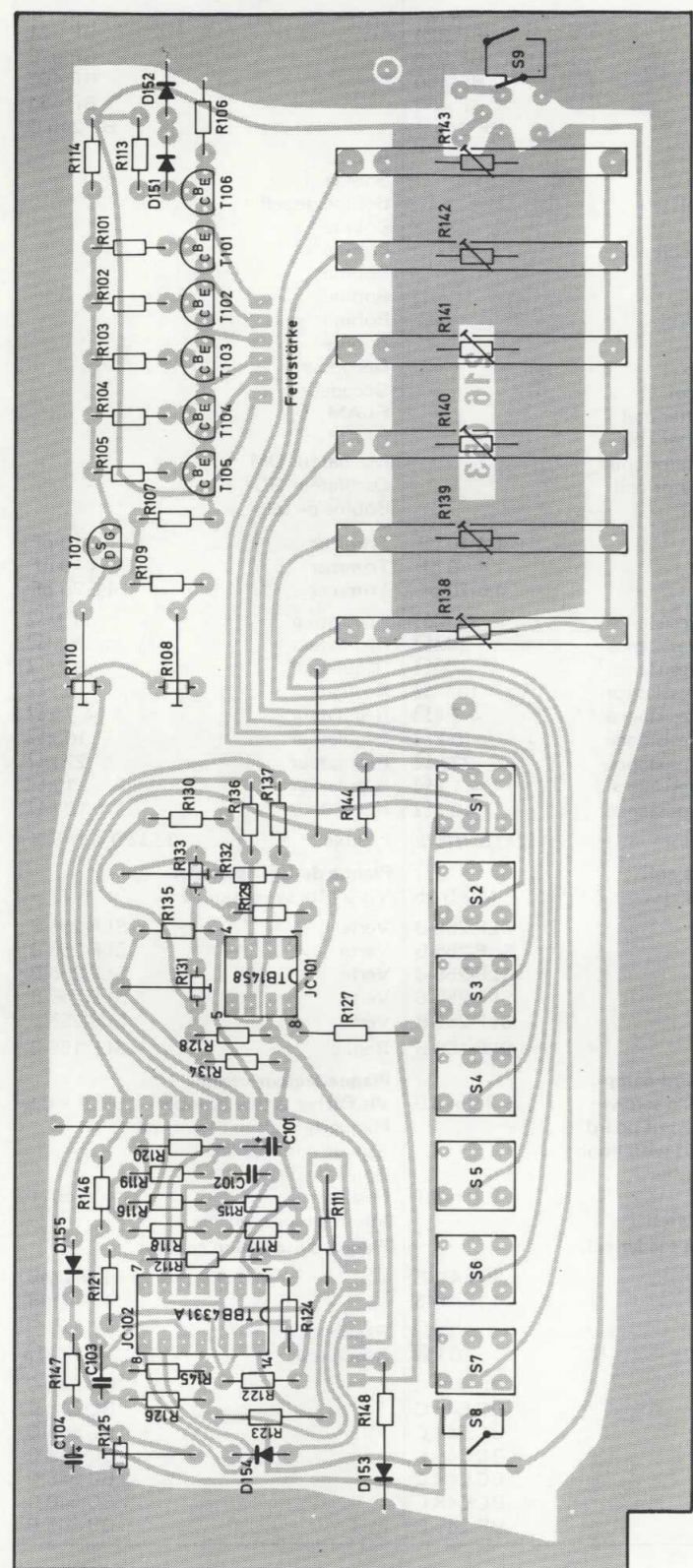
Grundeinheit / Base plate / Plaque de base  
Ausführung 2

B

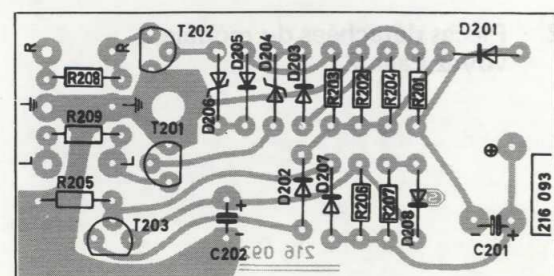




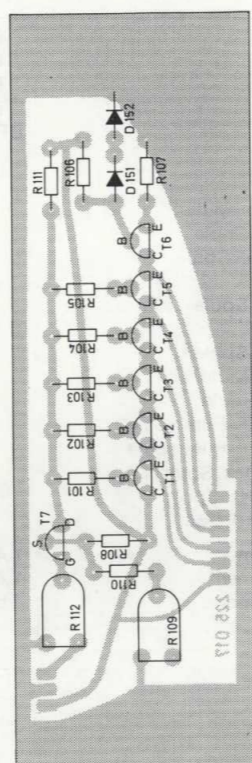
Speichereinheit / Memory assembly / Arrangement de mémoires **B**



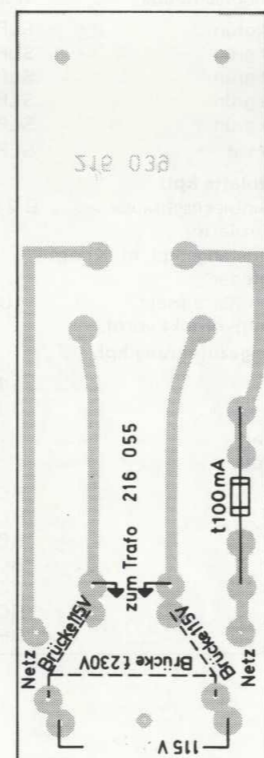
Mutingschalter / Muting switch / Commutateur muting Ausführung 2 **B**



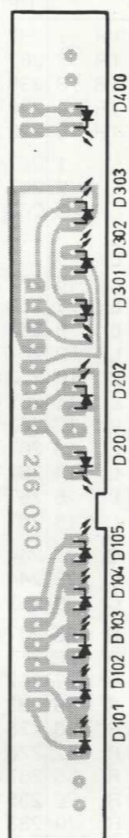
Anzeigezuführung / Indication feeder / Plaque d'indication **B**



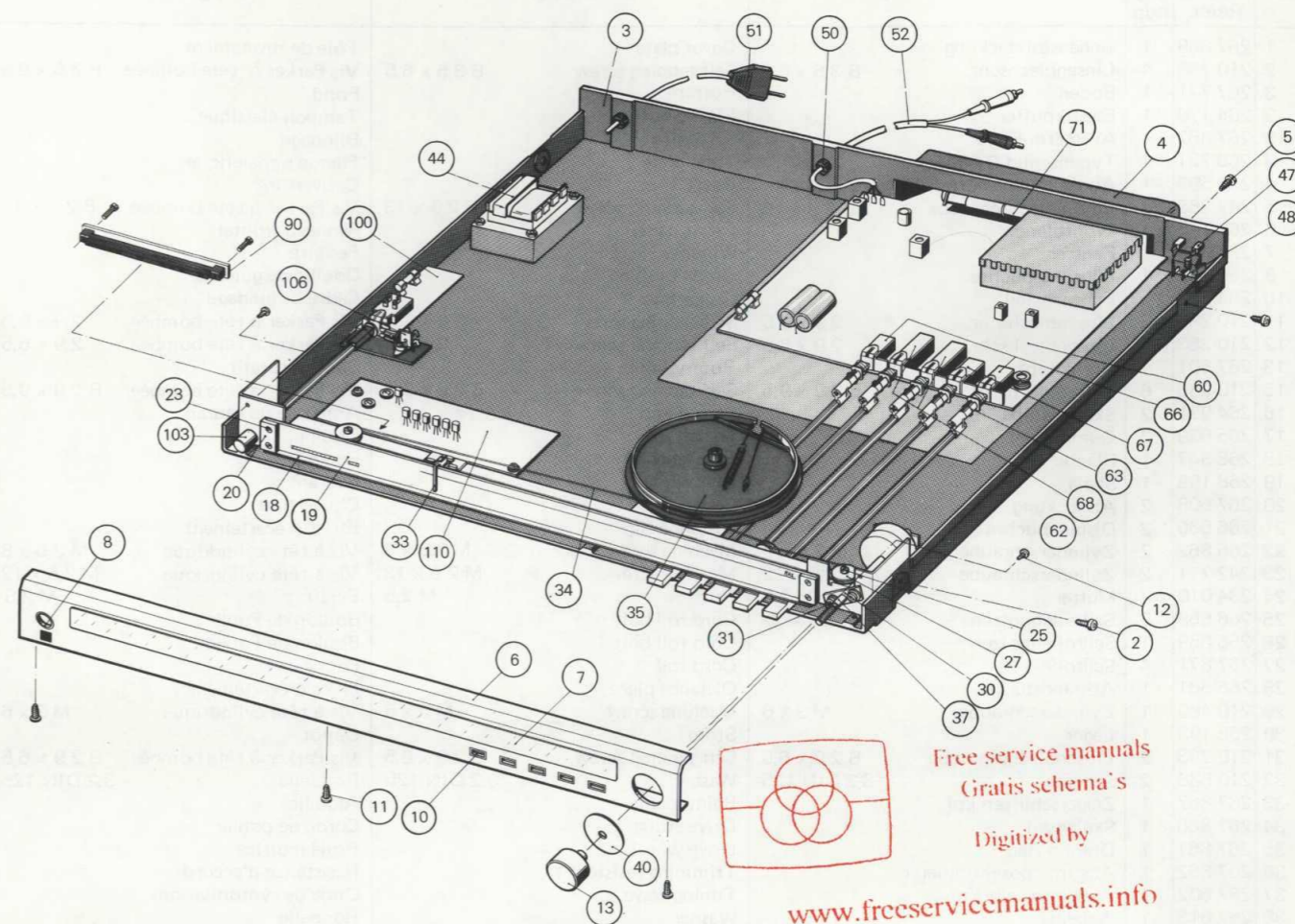
Netzplatte / Power board / Plaque secteur **B**



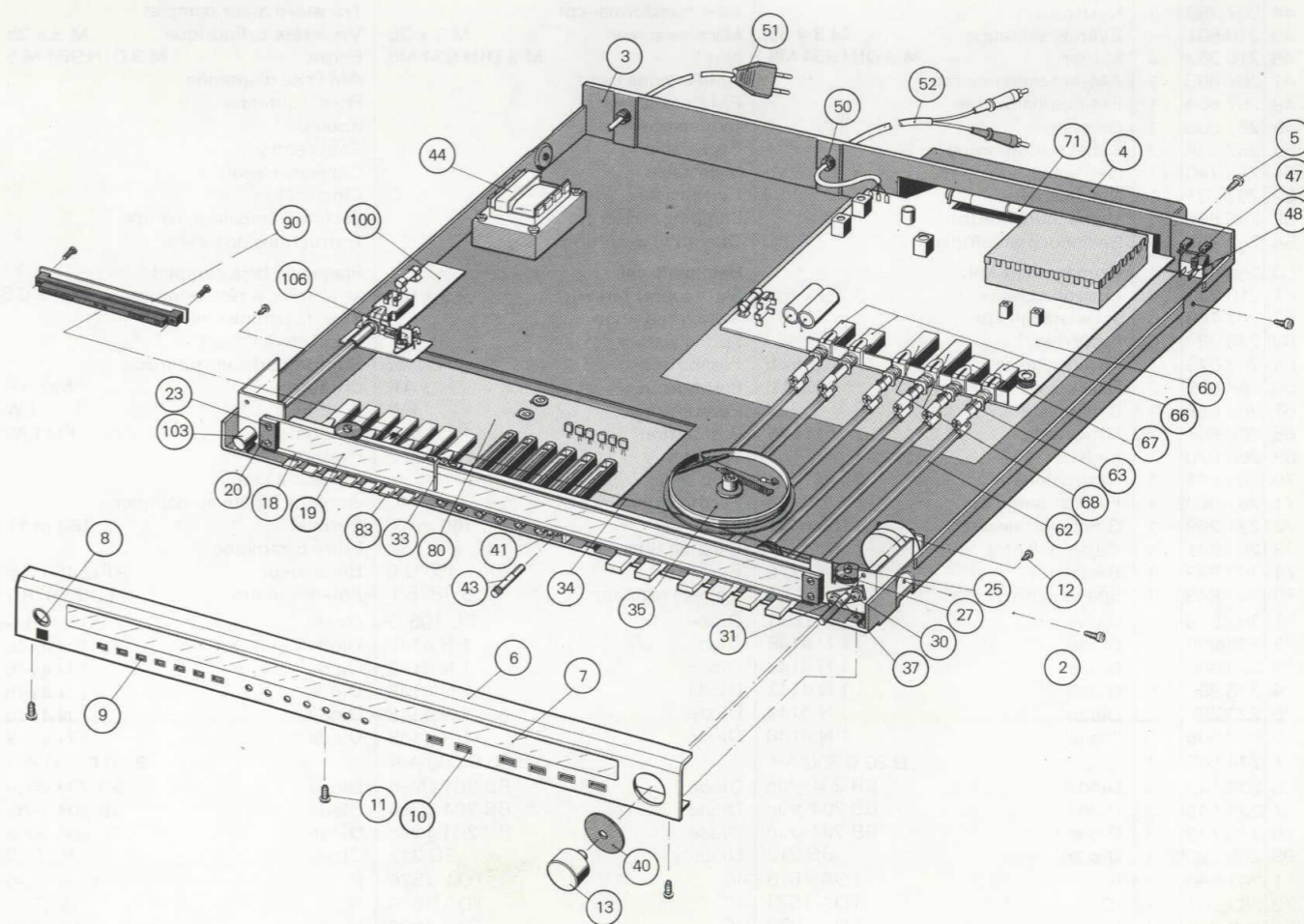
LED-Platte / LED plate / Plaque de LED **L**



Explosionszeichnung CT 1150 / Exploded view CT 1150 / Vue explosée CT 1150



Explosionszeichnung CT 1250 / Exploded view CT 1250 / Vue explosée CT 1250





## Ersatzteile · Replacement parts · Pièces détachées

CT 1150

Pos.	Art.-Nr. Part-No. Réf.	Stck. Qty. ndp.	Bezeichnung	Description	Désignation
1	267 869	1	Gehäuseabdeckung	Cover plate	Tôle de revêtement
2	210 288	4	Linseblechschr. B 3,5 x 6,5	Self tapping screw B 3,5 x 6,5	Vis Parker à tête bombée B 3,5 x 6,5
3	267 771	1	Boden	Bottom	Fond
3	264 170	1	Elastikpuffer	Elastic-buffer	Tampon élastique
3	267 857	1	Abschirm-Folie	Screening	Blindage
3	268 721	1	Typenschild CT 1150	Type plate	Plaque signalétique
4	267 598	1	Abdeckhaube vorm.	Cover	Couverture
5	247 353	2	Linseblechschraube B 2,9 x 13	Self tapping screw B 2,9 x 13	Vis Parker à tête bombée B 2,9 x 13
6	268 198	1	Frontblende	Front panel	Panneau frontal
7	267 865	1	Fenster	Window	Fenêtre
8	264 227	1	Führungsbuchse	Guide bushing	Douille de guidage
10	264 228	5	Führungsteil	Guide fram	Cadre de guidage
11	210 285	3	Linseblechschr. 2,9 x 9,5	Self tapping screw 2,9 x 9,5	Vis Parker à tête bombée 2,9 x 9,5
12	210 283	5	Linseblechschr. 2,9 x 6,5	Self tapping screw 2,9 x 6,5	Vis Parker à tête bombée 2,9 x 6,5
13	267 601	1	Drehknopf	Rotary knob	Bouton rotatif
15	210 285	6	Linseblechschr. B 2,9 x 9,5	Self tapping screw B 2,9 x 9,5	Vis Parker à tête bombée B 2,9 x 9,5
16	264 921	2	Skalenlampe	Panel lamp	Ampoule de cadran
17	265 629	2	Gummitülle	Socket	Douille
18	268 347	1	Blende	Escutcheon	Ecran
19	268 199	1	Skala	Dial	Cadran
20	267 608	2	Abdeckung	Cover	Couverture
21	266 660	2	Distanzbuchse	Distance clip	Etrier d'écartement
22	266 862	2	Zylinderschraube M 2,5 x 8	Machine screw M 2,5 x 8	Vis à tête cylindrique M 2,5 x 8
23	242 711	2	Zylinderschraube M 2,5 x 12	Machine screw M 2,5 x 12	Vis à tête cylindrique M 2,5 x 12
24	234 010	2	Mutter M 2,5	Nut M 2,5	Ecrou M 2,5
25	266 658	2	Seilrollenbolzen	Cord roll bolt	Boulon de Poulie
26	266 659	1	Seilrollenbolzen	Cord roll bolt	Boulon de Poulie
27	267 871	4	Seilrolle	Cord roll	Poulie
28	266 661	1	Abstandstück	Distance piece	Pièce d'écartement
29	210 480	1	Zylinderschraube M 3 x 6	Machine screw M 3 x 6	Vis à tête cylindrique M 3 x 6
30	268 193	1	Lager	Store	Dépôt
31	210 283	2	Linseblechschraube B 2,9 x 6,5	Self tapping screw B 2,9 x 6,5	Vis Parker à tête bombée B 2,9 x 6,5
32	210 586	2	Scheibe 3,2 DIN 125	Washer 3,2 DIN 125	Rondelle 3,2 DIN 125
33	267 867	1	Zeigerschlitten kpl.	Pointer cpl.	Aiguille
34	267 860	1	Skalenseil	Drive string	Corde de poulie
35	267 861	1	Drehko-Rad	Drive wheel	Roue motrice
36	267 862	1	Abstimmpotentiometer	Trimming resistor	Resistance d'accord
37	267 602	1	Abstimmwelle kpl.	Tuning wave	Onde de syntonisation
38	267 613	1	Scheibe	Washer	Rondelle
39	210 147	1	Sicherungsscheibe 4	Lock washer 4	Anneau de retenue
40	264 171	1	Abdeckscheibe	Protective cap	Calotte protectrice
44	267 769	1	Netztrafo	Line transformer cpl.	Transformateur complet
45	210 501	4	Zylinderschraube M 3 x 35	Machine screw M 3 x 35	Vis à tête cylindrique M 3 x 35
46	210 362	4	Mutter M 3 DIN 934 MS	Nut M 3 DIN 934 MS	Ecrou M 3 DIN 934 M S
47	267 603	1	AM-Antennenbuchse	AM-Antenna jack	AM-Prise d'antenne
48	267 604	1	FM-Koaxialbuchse	FM-Coaxial jack	Prise d'antenne
49	267 605	1	Drossel	Inductance	Bobine
50	237 548	2	Kabeldurchführung	Passe-cable	Câble entry
51	243 750	1	Netzkabel	Main cable	Câble de réseau
52	207 301	1	Cinchkabel	Cinch cable	Cinch câble
53	265 695	1	Verpackungskarton	Shipping carton cpl.	Carton d'emballage compl.
54	264 732	1	Bedienungsanleitung	Instructions	Instructions de service
60	269 561	1	<b>Grundeinheit kpl.</b>	<b>Base plate cpl.</b>	<b>Plaque de base complet</b>
61	210 283	4	Linseblechschr. B 2,9 x 6,5	Self tapping screw 2,9 x 6,5	Vis Parker à tête bombée 2,9 x 6,5
62	267 759	6	Schaltstange kpl.	Switch rod knob	Tige de commande
63	248 794	6	Federring	Spring washer	Rondelle à ressort
64	268 673	1	Tastenaggregat 5 fach	Pushbutton 5-fold	Bouton poussoir quintuple
66	268 669	2	Drucktaste MO AF	Pushbutton MO AF	Bouton MO AF
67	268 668	1	Drucktaste LW	Pushbutton LW	Bouton LW
68	268 667	2	Drucktaste FM MW	Pushbutton FM MW	Bouton FM MW
69	268 670	1	Feder	Spring	Ressort
70	268 671	1	Rastschiene	Stop slider	Curseur à cran
71	267 868	1	Ferritantenne kpl.	Ferrite antenna cpl.	Antenne ferrite au complet
72	221 269	1	G-Schmelzeinsatz 160 mA	Fuse 160 mA	Fusible 160 mA
73	267 841	1	Keramik-Filter	Ceramic filter	Filtre céramique
74	267 842	1	Resonator BFU 460 C 6	Resonator BFU 460 C 6	Résonateur BFU 460 C 6
75	267 843	1	Spannungsregler TDB 7878 T	Voltage regulator TDB 7878 T	Potentiomètre TDB 7878 T
D	1 263 875	1	Diode BB 105 G	Diode BB 105 G	Diode BB 105 G
D	2 223 906	5	Diode 1 N 4148	Diode 1 N 4148	Diode 1 N 4148
D	3 223 906	5	Diode 1 N 4148	Diode 1 N 4148	Diode 1 N 4148
D	4 223 906	5	Diode 1 N 4148	Diode 1 N 4148	Diode 1 N 4148
D	5 223 906	5	Diode 1 N 4148	Diode 1 N 4148	Diode 1 N 4148
D	6 223 906	5	Diode 1 N 4148	Diode 1 N 4148	Diode 1 N 4148
GL	1 244 542	1	B 30 C 300 A 4	B 30 C 300 A 4	B 30 C 300 A 4
C	3 238 143	3	Diode BB 204 grün	Diode BB 204 green	Diode BB 204 verte
C	7 238 143	3	Diode BB 204 grün	Diode BB 204 green	Diode BB 204 verte
C	19 238 143	3	Diode BB 204 grün	Diode BB 204 green	Diode BB 204 verte
C	99 268 723	1	Diode BB 212	Diode BB 212	Diode BB 212
IC	1 267 760	2	IC TDA 1576	IC TDA 1576	IC TDA 1576
IC	2 267 761	1	IC TDA 1578	IC TDA 1578	IC TDA 1578
IC	3 260 760	1	IC TDA 1072	IC TDA 1072	IC TDA 1072

Pos.	Art.-Nr. Part-No. Réf.	Stck. Qty. ndp.	Bezeichnung	Description	Désignation
TR	1 267 762	1	BF 324	BF 324	BF 324
TR	2 267 763	1	BF 926	BF 926	BF 926
TR	3 238 139	2	BF 450	BF 450	BF 450
TR	4 238 139	2	BF 450	BF 450	BF 450
TR	6 228 269	1	BF 245 B	BF 245 B	BF 245 B
L	1 267 772	1	Spule	Coil	Bobine
L	2 267 772	1	Spule	Coil	Bobine
L	3 267 773	1	Drosselspule	Choke coil	Bobine de self
L	4 263 416	1	Toko-Spule	Coil	Bobine
L	5 267 774	1	Koppel-Spule	Coupling coil	Bobine
L	6 267 775	1	Spule	Coil	Bobine
L	7 263 420	1	Toko-Spule	Toko coil	Bobine
L	8 267 775	1	Spule	Coil	Bobine
L	9 267 776	1	Toko-Spule	Toko coil	Bobine
L	10 263 874	2	Dec. Spule	Decoder coil	Décodeur
L	11 263 874	2	Dec. Spule	Decoder coil	Décodeur
L	12 267 777	1	AM-ZF-Filterspule	AM IF Filter coil	FI-AM
L	13 267 778	1	AM-ZF-Filterspule	AM IF Filter coil	FI-AM
L	14 267 779	1	MW-Ocz.-Spule	MW Oscillator coil	Oscillateur OM
L	15 267 780	1	LW-Osz.-Spule	LW Oscillator coil	Oscillateur GO
L	18 267 783	1	Ableitdrossel	Choke coil	Bobine de self
C	75 244 544	2	Trimmer 1,4-10 pF	Trimmer 1,4-10 pF	Trimmer 1,4-10 pF
C	78 244 544	2	Trimmer 1,4-10 pF	Trimmer 1,4-10 pF	Trimmer 1,4-10 pF
C	80 267 848	1	Trimmer 4,5-70 pF	Trimmer 4,5-70 pF	Trimmer 4,5-70 pF
R	25 267 844	3	Steller 1 MΩ	Variable resistance 1 MΩ	Régulateur 1 MΩ
R	26 267 844	3	Steller 1 MΩ	Variable resistance 1 MΩ	Régulateur 1 MΩ
R	27 267 844	3	Steller 1 MΩ	Variable resistance 1 MΩ	Régulateur 1 MΩ
R	35 233 433	2	Steller 10 kΩ	Variable resistance 10 MΩ	Régulateur 10 kΩ
R	36 228 233	1	Steller 4,7 kΩ	Variable resistance 4,7 kΩ	Régulateur 4,7 kΩ
R	52 226 498	1	Steller 10 kΩ	Variable resistance 10 kΩ	Régulateur 10 kΩ
R	55 267 807	1	Steller 22 kΩ	Variable resistance 22 kΩ	Régulateur 22 kΩ
R	76 235 857	1	Steller 1 kΩ	Variable resistance 1 kΩ	Régulateur 1 kΩ
R	79 233 433	2	Steller 10 kΩ	Variable resistance 10 kΩ	Régulateur 10 kΩ
R	73 267 845	1	Sicherungswiderstand 33 Ω/0,5 W/5 %	Fuse resistor 33 Ω/0,5 W/5 %	Fusible 33 Ω/0,5 W/5 %
	90 268 197	1	<b>LED-Einheit kpl.</b>	<b>LED plate cpl.</b>	<b>Plaque de LED complet</b>
	91 262 758	2	Zylinderschraube M 2,5 x 15	Machine screw M 2,5 15	Vis à tête cylindrique
D	101 266 039	5	LED grün SLP-255 B	Green SLP-255 B	Verte SLP-255 B
D	102 266 039	5	LED grün SLP-255 B	Green SLP-255 B	Verte SLP-255 B
D	103 266 039	5	LED grün SLP-255 B	Green SLP-255 B	Verte SLP-255 B
D	104 266 039	5	LED grün SLP-255 B	Green SLP-255 B	Verte SLP-255 B
D	105 266 039	5	LED grün SLP-255 B	Green SLP-255 B	Verte SLP-255 B
D	400 265 408	1	LED rot SLP 155 B	Red SLP-155 B	Rouge SLP-155 B
	100 267 764	1	<b>Netzplatte kpl.</b>	<b>Power board compl.</b>	<b>Plaque secteur compl.</b>
	101 210 283	3	Linseblechschraube B 2,9 x 6,5	Self tapping screws B 2,9 x 6,5	Vis Parker à tête bombée B 2,9 x 6,5
	102 267 754	1	Leiterplatte	Printed-circuit board	Plaquette à circuit imprimé
	103 267 755	1	Schaltstange kpl. m. Knopf	Switch rod with knob	Tige de commande
	104 248 794	1	Ringfeder	Spring washer	Rondelle à ressort
	105 209 699	1	G-Schmelzeinsatz 100 mA	Fuse 100 mA	Fusible G 100 mA
	106 267 756	1	Stummkontakt vorm.	Muting switch	Interrupteur silencieux
	110 268 201	1	<b>Anzeigezuführung kpl.</b>	<b>Indication feeder cpl.</b>	<b>Plaque d'indication ccompl.</b>
D	151 223 906	2	1 N 4148	1 N 4148	1 N 4148
D	152 223 906	2	1 N 4148	1 N 4148	1 N 4148
R	108 267 806	1	Steller 220 Ω	Variable 220 Ω	Régulateur 220 Ω
R	110 233 433	1	Steller 10 kΩ	Variable 10 kΩ	Régulateur 10 kΩ
T	101 244 715	6	BC 548 C	BC 548 C	BC 548 C
T	102 244 715	6	BC 548 C	BC 548 C	BC 548 C
T	103 244 715	6	BC 548 C	BC 548 C	BC 548 C
T	104 244 715	6	BC 548 C	BC 548 C	BC 548 C
T	105 244 715	6	BC 548 C	BC 548 C	BC 548 C
T	106 244 715	6	BC 548 C	BC 548 C	BC 548 C
T	107 228 269	6	FET BF 245 B	FET BF 245 B	FET BF 245 B

Ersatzteile für Ausführung 2 · Replacement parts for Model 2 · Pièces détachées du modèle 2  
siehe Seite 21 see Page 21 voyez Page 21



Pos.	Art.-Nr. Part-No. Réf.	Stck. Qty. ndp.	Bezeichnung	Description	Désignation	
1	267 869	1	Gehäuseabdeckung	Cover plate	Tôle de revêtement	
2	210 288	4	Linsenblechschr. B 3,5 x 6,5	Self tapping screw B 3.5 x 6.5	Vis Parker à tête bombée B 3,5 x 6,5	
3	267 771	1	Boden	Bottom	Fond	
3	264 170	1	Elastikpuffer	Elastic-buffer	Tampon élastique	
3	267 857	1	Abschirm-Folie	Screening	Blindage	
3	268 196	1	Typenschild CT 1250	Type plate	Plaque signalétique	
4	267 598	1	Abdeckhaube vorm.	Cover	Couverture	
5	247 353	2	Linsenblechschr. B 2,9 x 13	Self tapping screw B 2.9 x 13	Vis Parker à tête bombée B 2,9 x 13	
6	267 770	1	Frontblende	Front panel	Panneau frontal	
7	267 865	1	Fenster	Window	Fenêtre	
8	264 227	1	Führungsbuchse	Guide bushing	Douille de guidage	
9	267 600	7	Führungsteil	Guide fram	Cadre de guidage	
10	264 228	6	Führungsteil	Guide fram	Cadre de guidage	
11	210 285	3	Linsenblechschr. 2,9 x 9,5	Self tapping screw 2.9 x 9.5	Vis Parker à tête bombée 2,9 x 9,5	
12	210 283	5	Linsenblechschr. 2,9 x 6,5	Self tapping screw 2.9 x 6.5	Vis Parker à tête bombée 2,9 x 6,5	
13	267 601	1	Drehknopf	Rotary knob	Bouton rotatif	
15	210 285	6	Linsenblechschr. B 2,9 x 9,5	Self tapping screw B 2.9 x 9.5	Vis Parker à tête bombée B 2,9 x 9,5	
16	264 921	2	Skalenlampe	Panel lamp	Ampoule de cadran	
17	265 629	2	Gummitülle	Socket	Douille	
18	267 606	1	Blende	Escutcheon	Ecran	
19	267 768	1	Skala	Dial	Cadran	
20	267 608	2	Abdeckung	Cover	Couverture	
21	266 660	2	Distanzbuchse	Distance clip	Etrier d'écartement	
22	266 862	2	Zylinderschraube M 2,5 x 8	Machine screw M 2.5 x 8	Vis à tête cylindrique M 2,5 x 8	
23	242 711	2	Zylinderschraube M 2,5 x 12	Machine screw M 2.5 x 12	Vis à tête cylindrique M 2,5 x 12	
24	234 010	2	Mutter M 2,5	Nut M 2.5	Ecrau M 2,5	
25	266 658	2	Seilrollenbolzen	Cord roll bolt	Boulon de Poulie	
26	266 659	1	Seilrollenbolzen	Cord roll bolt	Boulon de Poulie	
27	267 871	4	Seilrolle	Cord roll	Poulie	
28	266 661	1	Abstandstück	Distance piece	Pièce d'écartement	
29	210 480	1	Zylinderschraube M 3 x 6	Machine screw M 3 x 6	Vis à tête cylindrique M 3 x 6	
30	268 193	1	Lager	Store	Dépôt	
31	210 283	2	Linsenblechschr. B 2,9 x 6,5	Self tapping screw B 2.9 x 6.5	Vis Parker à tête bombée B 2,9 x 6,5	
32	210 586	2	Scheibe 3,2 DIN 125	Washer	Rondelle 3, 2 DIN 125	
33	267 867	1	Zeigerschlitten kpl.	Pointer cpl.	Aiguille	
34	267 611	1	Skalenseil	Drive string	Corde de poulie	
35	267 612	1	Drehko-Rad	Drive wheel	Roue motrice	
36	267 862	1	Abstimmpotentiometer	Trimming resistor	Resistance d'accord	
37	267 602	1	Abstimmwelle kpl.	Tuning wave	Onde de syntonisation	
38	267 613	1	Scheibe	Washer	Rondelle	
39	210 147	1	Sicherungsscheibe 4	Lock washer 4	Anneau de retenue	
40	267 870	1	Abdeckscheibe	Protective cap	Calotte protectrice	
41	268 194	1	Zylinderstift 2 x 14	Cylinder shaft 2 x 14	Tige filetée 2 x 14	
42	267 614	1	Kontakthebel	Contact lever	Levier de contact	
43	264 955	1	Einstellschlüssel	Adjusting key	Clé de réglage	
44	267 769	1	Netztrafo	Line transformer cpl.	Transformateur complet	
45	210 501	4	Zylinderschraube M 3 x 35	Machine screw M 3 x 35	Vis à tête cylindrique M 3 x 35	
46	210 362	4	Mutter M 3 DIN 934 MS	Nut M 3 DIN 934 MS	Ecrau M 3 DIN 934 M S	
47	267 603	1	AM-Antennenbuchse	AM-Antenna jack	AM-Prise d'antenne	
48	267 604	1	FM-Koaxialbuchse	FM-Coaxial jack	Prise d'antenne	
49	267 605	1	Drossel	Inductance	Bobine	
50	237 548	2	Kabeldurchführung	Passe-cable	Câble entry	
51	243 750	1	Netzkabel	Main cable	Câble de réseau	
52	207 301	1	Cinchkabel	Cinch cable	Cinch câble	
53	265 695	1	Verpackungskarton	Shipping carton cpl.	Carton d'emballage compl.	
54	264 732	1	Bedienungsanleitung	Operating instructions	Instructions de service	
60	267 765	1	<b>Grundeinheit kpl.</b>	<b>Base plate cpl.</b>	<b>Plaque de base complet</b>	
61	210 283	4	Linsenblechschr. B 2,9 x 6,5	Self tapping screw 2.9 x 6.5	Vis Parker à tête bombée 2,9 x 6,5	
62	267 759	6	Schaltstange kpl.	Switch rod knob	Tige de commande	
63	248 794	6	Federring	Spring washer	Rondelle à ressort	
64	267 846	1	Tastenaggregat 4fach	Pushbutton 4-fold	Bouton poussoir quadruple	
65	267 847	1	Tastenaggregat 2fach	Pushbutton 2-fold	Bouton poussoir double	
66	268 669	3	Drucktaste MU MO AF	Pushbutton MU MO AF	Bouton MU MO AF	
67	268 668	1	Drucktaste LW	Pushbutton LW	Bouton LW	
68	268 667	2	Drucktaste FM MW	Pushbutton FM MW	Bouton FM MW	
69	268 670	1	Feder	Spring	Ressort	
70	268 671	1	Rastschiene	Stop slider	Curseur à cran	
71	267 868	1	Ferritantenne kpl.	Ferrite antenna cpl.	Antenne ferrite au complet	
72	221 269	1	G-Schmelzeinsatz 160 mA T	Fuse 160 mA T	Fusible 160 mA T	
73	267 841	1	Keramik-Filter	Ceramic filter	Filtre céramique	
74	267 842	1	Resonator BFU 460 C 6	Resonator BFU 460 C 6	Résonateur BFU 460 C 6	
75	267 843	1	Spannungsregler TDB 7878 T	Voltage regulator TDB 7878 T	Potentiomètre TDB 7878 T	
D	1	263 875	1	Diode BB 105 G	Diode BB 105 G	Diode BB 105 G
D	2	223 906	5	Diode 1 N 4148	Diode 1 N 4148	Diode 1 N 4148
D	3	223 906	5	Diode 1 N 4148	Diode 1 N 4148	Diode 1 N 4148
D	4	223 906	5	Diode 1 N 4148	Diode 1 N 4148	Diode 1 N 4148
D	5	223 906	5	Diode 1 N 4148	Diode 1 N 4148	Diode 1 N 4148
D	6	223 906	5	Diode 1 N 4148	Diode 1 N 4148	Diode 1 N 4148
GL	1	244 542	1	B 30 C 300 A 4	B 30 C 300 A 4	B 30 C 300 A 4



Pos.	Art.-Nr. Part-No. Réf.	Stck. Qty. ndp.	Bezeichnung	Description	Désignation
C 3	238 143	3	Diode BB 204 grün	Diode BB 204 green	Diode BB 204 verte
C 7	238 143	3	Diode BB 204 grün	Diode BB 204 green	Diode BB 204 verte
C 19	238 143	3	Diode BB 204 grün	Diode BB 204 green	Diode BB 204 verte
C 99	268 723	1	Diode BB 212	Diode BB 212	Diode BB 212
IC 1	267 760	2	IC TDA 1576	IC TDA 1576	IC TDA 1576
IC 2	267 761	1	IC TDA 1578	IC TDA 1578	IC TDA 1578
IC 3	260 760	1	IC TDA 1072	IC TDA 1072	IC TDA 1072
TR 1	267 762	1	BF 324	BF 324	BF 324
TR 2	267 763	1	BF 926	BF 926	BF 926
TR 3	238 139	2	BF 450	BF 450	BF 450
TR 4	238 139	2	BF 450	BF 450	BF 450
TR 6	228 269	1	BF 245 B	BF 245 B	BF 245 B
L 1	267 772	1	Spule	Coil	Bobine
L 2	267 772	1	Spule	Coil	Bobine
L 3	267 773	1	Drosselspule	Choke coil	Bobine de self
L 4	263 416	1	Toko-Spule	Coil	Bobine
L 5	267 774	1	Koppel-Spule	Coupling coil	Bobine
L 6	267 775	1	Spule	Coil	Bobine
L 7	263 420	1	Toko-Spule	Toko coil	Bobine
L 8	267 775	1	Spule	Coil	Bobine
L 9	267 776	1	Toko-Spule	Toko coil	Bobine
L 10	263 874	2	Dec. Spule	Decoder coil	Décodeur
L 11	263 874	2	Dec. Spule	Decoder coil	Décodeur
L 12	267 777	1	AM-ZF-Filterspule	AM IF Filter coil	FI-AM
L 13	267 778	1	AM-ZF-Filterspule	AM IF Filter coil	FI-AM
L 14	267 779	1	MW-Ocz.-Spule	MW Oscillator coil	Oscillateur OM
L 15	267 780	1	LW-Osz.-Spule	LW Oscillator coil	Oscillateur GO
L 18	267 783	1	Ableitdrossel	Choke coil	Bobine de self
C 75	244 544	2	Trimmer 1,4-10 pF	Trimmer 1,4-10 pF	Trimmer 1,4-10 pF
C 78	244 544	2	Trimmer 1,4-10 pF	Trimmer 1,4-10 pF	Trimmer 1,4-10 pF
C 80	267 848	1	Trimmer 4,5-70 pF	Trimmer 4,5-70 pF	Trimmer 4,5-70 pF
R 25	267 844	3	Steller 1 M $\Omega$	Variable resistance 1 M $\Omega$	Régulateur 1 M $\Omega$
R 26	267 844	3	Steller 1 M $\Omega$	Variable resistance 1 M $\Omega$	Régulateur 1 M $\Omega$
R 27	267 844	3	Steller 1 M $\Omega$	Variable resistance 1 M $\Omega$	Régulateur 1 M $\Omega$
R 35	233 433	2	Steller 10 k $\Omega$	Variable resistance 10 M $\Omega$	Régulateur 10 k $\Omega$
R 36	228 233	1	Steller 4,7 k $\Omega$	Variable resistance 4,7 k $\Omega$	Régulateur 4,7 k $\Omega$
R 52	226 498	1	Steller 10 k $\Omega$	Variable resistance 10 k $\Omega$	Régulateur 10 k $\Omega$
R 55	267 807	1	Steller 22 k $\Omega$	Variable resistance 22 k $\Omega$	Régulateur 22 k $\Omega$
R 76	235 857	1	Steller 1 k $\Omega$	Variable resistance 1 k $\Omega$	Régulateur 1 k $\Omega$
R 79	233 433	2	Steller 10 k $\Omega$	Variable resistance 10 k $\Omega$	Régulateur 10 k $\Omega$
R 73	267 845	1	Sicherungswiderstand 33 $\Omega$ /0,5/5 %	Fuse resistor 33 $\Omega$ /0.5 W/5 %	Fusible 33 $\Omega$ /0,5 W/5 %
80	267 767	1	<b>Speichereinheit kpl.</b>	<b>Memory assembly compl.</b>	<b>Arrangement de mémoires compl.</b>
81	210 283	3	Linsenblechschaube 2,9 x 6,5	Self tapping screw 2,9 x 6,5	Vis Parker à tête bombée 2,9 x 6,5
82	267 748	1	Drucktaste 7fach	Pushbutton 7-fold	Bouton poussoir sept fois
83	267 805	7	Druckknopf	Knob	Bouton
84	267 749	1	Mikroschalter	Micro switch	Interrupteur miniature
D 151	223 906	5	1 N 4148	1 N 4148	1 N 4148
D 152	223 906	5	1 N 4148	1 N 4148	1 N 4148
D 153	223 906	5	1 N 4148	1 N 4148	1 N 4148
D 154	223 906	5	1 N 4148	1 N 4148	1 N 4148
D 155	223 906	5	1 N 4148	1 N 4148	1 N 4148
TR 101	244 715	6	BC 548 C	BC 548 C	BC 548 C
TR 102	244 715	6	BC 548 C	BC 548 C	BC 548 C
TR 103	244 715	6	BC 548 C	BC 548 C	BC 548 C
TR 104	244 715	6	BC 548 C	BC 548 C	BC 548 C
TR 105	244 715	6	BC 548 C	BC 548 C	BC 548 C
TR 106	244 715	6	BC 548 C	BC 548 C	BC 548 C
TR 107	228 269	1	BF 245 B	BF 245 B	BF 245 B
IC 101	267 750	1	SFC2458 DC	SFC 2458 DC	SFC 2458 DC
IC 102	267 751	1	TBB 4331 A	TBB 4331 A	TBB 4331 A
R 108	267 806	1	Steller 220 $\Omega$ 20 %	Variable resistance 220 $\Omega$ 20 %	Régulateur 220 $\Omega$ 20 %
R 110	233 433	1	Steller 10 k $\Omega$	Variable resistance 10 k $\Omega$	Régulateur 10 k $\Omega$
R 125	267 807	2	Steller 22 k $\Omega$	Variable resistance 22 k $\Omega$	Régulateur 22 k $\Omega$
R 131	267 807	2	Steller 22 k $\Omega$	Variable resistance 22 k $\Omega$	Régulateur 22 k $\Omega$
R 133	267 840	1	Steller 220 k $\Omega$	Variable resistance 220 k $\Omega$	Régulateur 220 k $\Omega$
R 138	267 752	6	Spindel-Potentiometer	Spindle-Potentiometer	Brocke Potentiomètre
R 139	267 752	6	Spindel-Potentiometer	Spindle-Potentiometer	Brocke Potentiomètre
R 140	267 752	6	Spindel-Potentiometer	Spindle-Potentiometer	Brocke Potentiomètre
R 141	267 752	6	Spindel-Potentiometer	Spindle-Potentiometer	Brocke Potentiomètre
R 142	267 752	6	Spindel-Potentiometer	Spindle-Potentiometer	Brocke Potentiomètre
R 143	267 752	6	Spindel-Potentiometer	Spindle-Potentiometer	Brocke Potentiomètre
90	267 766	1	<b>LED-Einheit kpl.</b>	<b>LED plate cpl.</b>	<b>Plaque de LED complet</b>
91	236 099	2	Zylinderschraube M 2,5 x 15	Machine screw M 2,5 x 15	Vis à tête cylindrique M 2,5 x 15
D 101	266 039	6	LED grün SLP-255 B	Green SLP-255 B	Verte SLP-255 B
D 102	266 039	6	LED grün SLP-255 B	Green SLP-255 B	Verte SLP-255 B
D 103	266 039	6	LED grün SLP-255 B	Green SLP-255 B	Verte SLP-255 B
D 104	266 039	6	LED grün SLP-255 B	Green SLP-255 B	Verte SLP-255 B



Pos.	Art.-Nr. Part-No. Réf.	Stck. Qty. ndp.	Bezeichnung	Description	Désignation
D 105	266 039	6	LED grün SLP-255 B	Green SLP-255 B	Verte SLP-255 B
D 201	267 745	2	LED rot SPR 5532 TRI	Red SPR 5532 TRI	Rouge SPR 5532 TRI
D 202	267 745	2	LED rot SPR 5532 TRI	Red SPR 5532 TRI	Rouge SPR 5532 TRI
D 301	265 408	3	LED rot SLP-155 B	Red SLP-155 B	Rouge SLP-155 B
D 302	266 039	1	LED grün SLP-255 B	Green SLP-255 B	Verte SLP-255 B
D 303	265 408	3	LED rot SLP-155 B	Red SLP-155 B	Rouge SLP-155 B
D 400	265 408	3	LED rot SLP-155 B	Red SLP-155 B	Rouge SLP-155 B
100	267 764	1	<b>Netzplatte kpl.</b>	<b>Power board compl.</b>	<b>Plaque secteur compl.</b>
101	210 283	3	Linsenblechschraube B 2,9 x 6,5	Self tapping screws B 2.9 x 6.5	Vis Parker à tête bombée B 2,9 x 6,5
102	267 754	1	Leiterplatte	Printed-circuit board	Plaque à circuit imprimé
103	267 755	1	Schaltstange kpl. m. Knopf	Switch red with knob	Tige de commande
104	248 794	1	Ringfeder	Spring washer	Rondelle à ressort
105	209 699	1	G-Schmelzeinsatz 100 mA	Fuse 100 mA	Fusible G 100 mA
106	267 756	1	Stummkontakt vorn.	Muting switch	Interrupteur silencieux

Ersatzteile CT 1150 / 1250 · Replacement parts CT 1150 / 1250 · Pièces détachées CT 1150 / 1250  
Ausführung 2 Model 2 Modèle 2

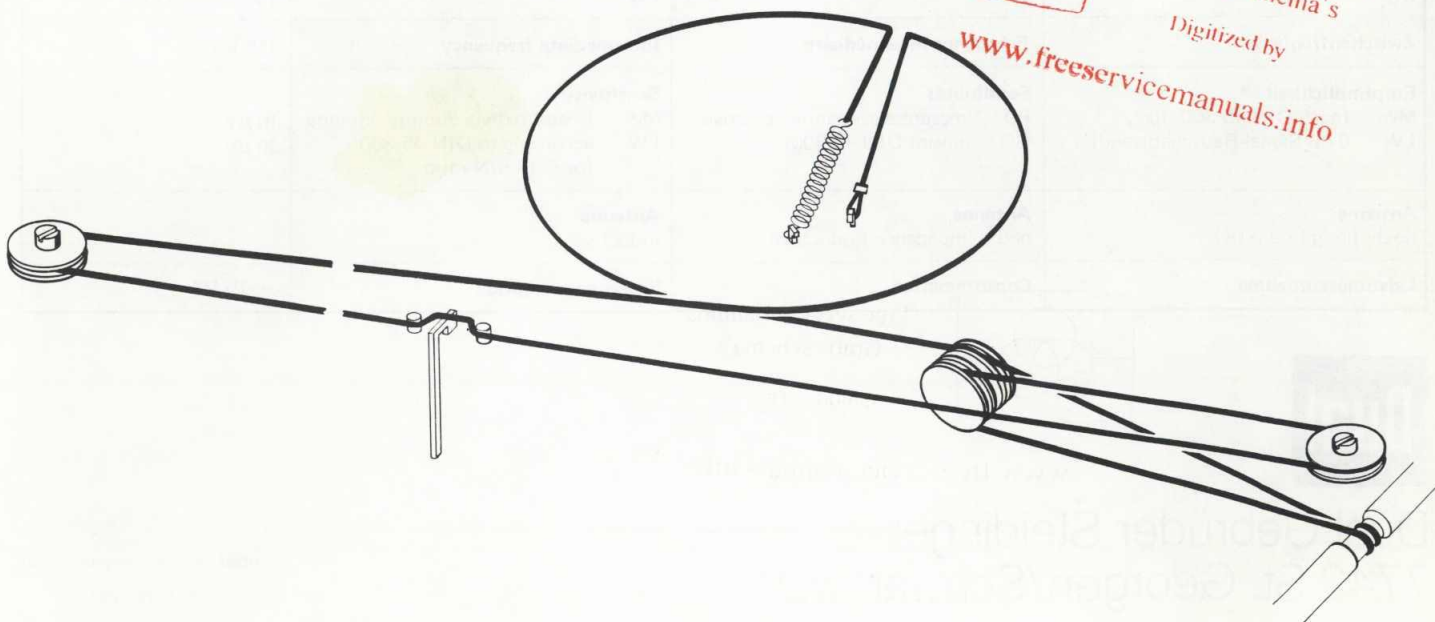
Pos.	Art.-Nr. Part-No. Réf.	Stck. Qty. ndp.	Bezeichnung	Description	Désignation
			<b>Grundeinheit</b>	<b>Base plate</b>	<b>Plaque de base</b>
C 3	238 142	2	BB 204 blau	BB 204 blue	BB 204 bleu
C 7	238 142	2	BB 204 blau	BB 204 blue	BB 204 bleu
C 75	269 570	2	Trimmer 1,6/15 pF	Trimmer 1,6/15 pF	Trimmer 1,6/15 pF
C 78	269 570	2	Trimmer 1,6/15 pF	Trimmer 1,6/15 pF	Trimmer 1,6/15 pF
L 4	269 564	1	UKW-Zwischenkreisspule	AM coil	AM bobine
L 6/8	269 565	1	UKW-ZF-Filter	AM-IF Filter coil	FI-AM
L 7	263 416	1	UKW-Oszillatorspule	AM oscillator coil	AM Oscillateur
L 12	269 568	1	AM-ZF-Spule	AM-IF coil	FI-AM
L 14	269 567	1	MW-Oszillatorspule	MW Oscillator coil	Oscillateur OM
L 15	269 566	1	LW-Oszillatorspule	LW Oscillator coil	Oscillateur GO
L 18	269 569	1	Drosselspule	Choke coil	Bobine de self
R 100	267 806	1	Steller 220 Ω	Variable resistance 220 Ω	Régulateur 220 Ω
115	269 562	1	<b>Muting-Schaltung kpl.</b>	<b>Muting circuit cpl.</b>	<b>Commutation de muting cpl.</b>
D 201	223 906	6	1 N 4148	1 N 4148	1 N 4148
D 202	223 906	6	1 N 4148	1 N 4148	1 N 4148
D 203	223 906	6	1 N 4148	1 N 4148	1 N 4148
D 204	269 571	2	Z 3,0 V	Z 3.0 V	Z 3,0 V
D 205	223 906	6	1 N 4148	1 N 4148	1 N 4148
D 206	269 571	2	Z 3,0 V	Z 3.0 V	Z 3,0 V
D 207	223 906	6	1 N 4148	1 N 4148	1 N 4148
D 208	223 906	6	1 N 4148	1 N 4148	1 N 4148
T 201	240 787	1	BC 558 B	BC 558 B	BC 558 B
T 202	244 715	2	BC 548 C	BC 548 C	BC 548 C
T 203	244 715	2	BC 548 C	BC 548 C	BC 548 C

Änderungen vorbehalten!

Alteration reserved!

Sous réserve de modifications!

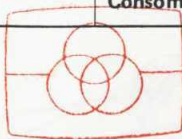
Seilschema / Scale drive cord / Schéma de montage de la corde du cardan



Free service manuals  
Gratis schema's  
Digitized by  
www.freeservicemanuals.info



Technische Daten (typische Werte)	Caractéristiques techniques (valeurs typiques)	Specification (typical values)	CT 1150 CT 1250
<b>FM-Teil</b>	<b>Partie FM</b>	<b>FM Section</b>	
<b>Empfangsbereich</b>	<b>Gamme</b>	<b>Wave band</b>	87,5 – 108 MHz
<b>Zwischenfrequenz</b>	<b>Fréquence intermédiaire</b>	<b>Intermediate frequency</b>	10,7 MHz
<b>Antenne</b>	<b>Antenne</b>	<b>Antenna</b>	60/75 Ohm
<b>NF-Ausgangsspannung</b>	<b>Tension de sortie BF</b>	<b>AF output level</b>	ca. 700 mV
<b>AFC-Fangbereich</b>	<b>Rattrapage de sortie BF</b>	<b>AF output level</b>	± 150 kHz
<b>AFC-Haltebereich</b>	<b>Rattrapage automatique</b>	<b>AFC-Captured Range</b>	± 300 kHz
<b>Begrenzungseinsatz</b> bei -3 dB an 10 Ohm	<b>Seul de limitation</b> à -3 dB sur 10 ohms	<b>Limiter operating point</b> at -3 dB at 10 ohms	0,8 $\mu$ V      0,4 $\mu$ V
<b>Empfindlichkeit</b> (gemessen an 60 Ohm) Mono 26 dB/22,5 kHz Hub Stereo 46 dB/46 kHz Hub	<b>Sensibilité</b> mesurée avec 60 ohms Mono 26 dB/22,5 kHz d'excursion Stéréo 46 dB/46 kHz d'excursion	<b>Sensitivity</b> measured with 60 ohm Mono 26 dB/22,5 kHz deviation Stereo 46 dB/46 kHz deviation	0,9 $\mu$ V 25 $\mu$ V
<b>Mono/Stereo-Umschaltung</b>	<b>Commutation mono/stéréo</b>	<b>Mono/stereo switching</b>	10 $\mu$ V
<b>Pilotton-Unterdrückung</b> 19 kHz	<b>Suppression fréquence pilote</b> 19 kHz	<b>Pilot suppression</b> 19 kHz	50 dB
<b>Geräuschspannungsabstand</b> bezogen auf 1 kHz/40 kHz Hub	<b>Rapport signal/tension de bruit</b> rapporté à 1 kHz/40 kHz d'excursion	<b>Signal-to-noise voltage ratio</b> referred to 1 kHz/40 kHz deviation	60 dB
<b>Fremdspannungsabstand</b> bezogen auf 1 kHz/40 kHz Hub	<b>Rapport signal/tension extérieure</b> rapporté à 1 kHz/40 kHz d'excursion	<b>Signal-to-noise ratio</b> referred to 1 kHz/40 kHz deviation	50 dB
<b>Klirrfaktor</b> gemessen mit 1 kHz/40 kHz Hub	<b>Taux de distorsion</b> mesuré avec 1 kHz/40 kHz d'excursion	<b>Distortion factor</b> measured with 1 kHz/40 kHz deviation	0,5 %
<b>NF-Frequenzgang</b> für Preemphasis 50 $\mu$ s -1,5 dB	<b>Bande passante BF</b> pour pré-emphasis 50 $\mu$ s -1,5 dB	<b>AF frequency response</b> for 50 $\mu$ s preemphasis -1.5 dB	40 Hz – 12,5 kHz
<b>Übersprechdämpfung</b> bei 1 kHz	<b>Rapport de diaphonie</b> à 1000 Hz	<b>Separation between channels</b> at 1000 Hz	35 dB
<b>Zwei zeichentrennschärfe</b> bei ± 300 kHz	<b>Sélectivité</b> à ± 300 kHz	<b>IF selectivity</b> at ± 300 kHz	50 dB
<b>Spiegelfrequenzfestigkeit</b> bezogen auf 26 dB	<b>Sélection fréquence-image</b> mesurée avec 26 dB	<b>Image frequency rejection</b> referred to 26 dB	70 dB
<b>ZF-Störfestigkeit</b> bezogen auf 26 dB	<b>Sélectivité vis à vis de la F1</b> mesurée avec 26 dB	<b>IF noise rejection</b> referred to 26 dB	80 dB      85 dB
<b>AM-Teil</b>	<b>Partie AM</b>	<b>AM Section</b>	
<b>Empfangsbereiche</b> MW LW	<b>Gammes d'ondes</b> PO GO	<b>Wave bands</b> MW LW	510 – 1620 kHz 150 – 340 kHz
<b>Zwischenfrequenz</b>	<b>Fréquence intermédiaire</b>	<b>Intermediate frequency</b>	455 kHz
<b>Empfindlichkeit</b> MW (nach DIN 45 300, für LW 6 dB Signal-Rauschabstand)	<b>Sensibilités</b> PO (mesurées avec antenne fictive GO suivant DIN 45 300)	<b>Sensitivity</b> MW (measured via dummy antenna LW according to DIN 45 300 for 6 dB S/N ratio)	15 $\mu$ V 30 $\mu$ V
<b>Antenne</b> hochohmig (induktiv)	<b>Antenne</b> haute impédance (inductive)	<b>Antenna</b> inductive	
<b>Leistungsaufnahme</b>	<b>Consommation</b>	<b>Power consumption</b>	ca. 15 VA



Free service manuals

Gratis schema's

Digitized by

www.freeservicemanuals.info

Dual

Dual Gebrüder Steidinger  
7742 St. Georgen/Schwarzwald

Printed in Germany by Dual  
920 737-2 8.7/0181