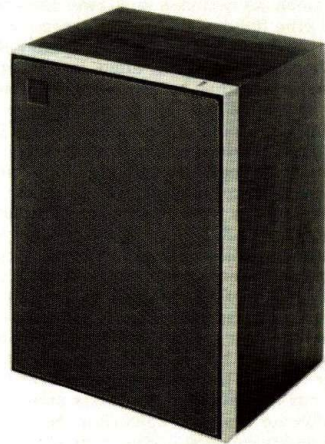


Service manual

Part 1

Hi-Fi M.F.B. box 22RH532



3651A



PHILIPS

(NL)

MFB-SYSTEEM
LUIDSPEKERBOX 22RH532

Een ieder kent de problemen die er zijn bij het ontwerpen van een luidsprekerbox. De fabrikant streeft naar een zo goed mogelijke geluidskwaliteit, maar wordt door verschillende factoren belemmerd. Enerzijds mag de behuizing van een luidsprekersysteem niet te groot zijn, omdat deze in een doorsnee woonruimte moet worden ingepast, en aan de andere kant spelen ook de vervormingen in een luidsprekersysteem een grote rol. Maakt men een kleine behuizing, dan is ook de weergave van de lagere frequenties beperkt. Met het nieuwe Motional-Feed-Back systeem, heeft men de verschillende nadelen van een kleine luidsprekerbehuizing goeddeels kunnen elimineren. In het laaggebied waar de conus van de lage tonen luidspreker grote amplitudes maakt, wordt de vervorming sterk gereduceerd. Tevens heeft men de frequentiecarakteristiek in het laag-gebied belangrijk kunnen vergroten. Dit betekent, dat nu voor een geluidswaergave, waarvoor tot nu toe grote boxen nodig waren, kan worden volstaan met een kleine box.

(D)

MFB-SYSTEM
LAUTSPRECHERBOX 22RH532

Fast jeder kennt die Probleme, die beim Entwerfen einer Lautsprecherbox auftauchen. Der Fabrikant strebt nach einer ausgezeichneten Tonqualität, was jedoch durch verschiedene Faktoren beeinträchtigt wird. Einerseits darf das Gehäuse eines Lautsprechersystems nicht zu gross sein, da dieses meistens in mittelgrosse Räume untergebracht werden muss und andererseits spielen auch die Verzerrungen in einem Lautsprechersystem eine grosse Rolle. Ist das Gehäuse zu klein, dann ist die Wiedergabe der niedrigen Frequenzen beschränkt. Mit dem neuen Motional-Feed-Back-System konnte man die verschiedenen Nachteile eines zu kleinen Lautsprechergehäuses grösstenteils eliminieren. In dem Tieftonbereich, in dem der Konus des Tiefton-Lautsprechers grosse Amplituden macht, wird die Verzerrung stark reduziert. Ausserdem wurde die Frequenzcharakteristik im Tieftonbereich wesentlich vergrössert. Dies bedeutet, dass für eine Tonwiedergabe, für die bis jetzt grosse Boxen notwendig waren, eine kleine Box genügt.

(F)

SYSTEME MFB
ENCEINTE ACOUSTIQUE 22RH532

Nous connaissons tous les problèmes liés au développement des enceintes acoustiques. Le fabricant vise avant tout la qualité acoustique la meilleure possible, mais dans ses efforts, est souvent freiné: le boîtier contenant les haut-parleurs ne doit pas être trop volumineux parce qu'il doit s'adapter à un mobilier moderne de taille moyenne, mais d'autre part, les distorsions du système des haut-parleurs doivent être ramenées à un minimum. Si l'on conçoit un petit boîtier, la reproduction des basses fréquences est limitée. Grâce au nouveau système "Motional Feed-Back", on a pu en grande partie éliminer les désavantages des petits boîtiers. Dans la partie basse où le cône du haut-parleur des basses produit de fortes amplitudes, la distorsion est grandement réduite. On a également pu étendre largement la courbe de fréquence dans la partie basses. Cela signifie que pour une reproduction où, auparavant, il fallait disposer de grands boîtiers, le petit boîtier sera désormais suffisant.

(NL)

Om de werking van het systeem duidelijk is maken, is het nuttig dit eerst in grote lijnen te verklaren (fig. 1), waarna de verschillende delen afzonderlijk kunnen worden behandeld. In de kast zijn twee eindversterkers aangebracht: één voor de lage tonen luidspreker en één voor de midden- en hoog luidspreker. De versterker voor laag weergave is afgesloten met een impedantie van 4 Ω; het sinus vermogen bedraagt 40 W (400 Hz). In feite wordt voor de midden- en hoog weergave eenzelfde versterker gebruikt. Door deze echter een belasting van 8 Ω te geven, is het sinus vermogen beperkt tot 20 W (1 kHz). Achter laatstgenoemde versterker is een hoog- en laagdoorlaatfilter aangebracht met een kantelpunt van ca. 3500 Hz. Alle frequenties boven de 3500 Hz worden aan de hogetonenluidspreker toegevoerd, terwijl de frequenties van 500 tot 3500 Hz aan de middentoonluidspreker worden toegevoerd. Om de frequenties beneden de 500 Hz af te kappen, is vóór deze versterker een hoogdoorlaatfilter met een kantelpunt van 500 Hz aangebracht. Het ingangssignaal van de box wordt aan dit hoogdoorlaatfilter toegevoerd, maar tevens wordt een laagdoorlaatfilter van dit ingangssignaal voorzien. Ook dit laatste filter heeft een kantelpunt van 500 Hz; hier echter worden alle frequenties boven de 500 Hz afgekapt. Omdat een weergeefstelsel dat beneden de ca. 35 Hz nog weergeeft problemen kan opleveren (rumbel van de platenspeler e.d.) is achter het laagdoorlaatfilter een hoogdoorlaatfilter aangebracht. Deze kapt alle frequenties onder de ca. 35 Hz af. Vervolgens gaat het signaal via een optelschakeling en de eindversterker naar de luidspreker. Het doel van de optelschakeling komt nog ter sprake. De lage tonen luidspreker bestaat uit een normale 8" woofer, waarin echter een versnellingsopnemer is ingebouwd. En juist deze "opnemer" vormt het belangrijkste facet van het gehele systeem. Omdat het niveau dat het oor waarneemt evenredig is met de versnelling van de conus, moet deze versnelling gemeten worden. Dit doet de "opnemer". Achter de versnellingsopnemer is een versterkertrapje aangebracht, waarmee nog enige frequentiecorrecties worden gerealiseerd. Het signaal wordt daarna teruggevoerd naar de zoëven genoemde optelschakeling. Vóór nu de schakelingen verder worden behandeld, is het nuttig te weten hoe de versnellingsopnemer functioneert (fig. 2). Direct boven de bevestiging van de spreekspoel, is een printplaatje (1) bevestigd. In deze print is een gat aangebracht, waarin m.b.v. twee rubber blokjes een keramisch elementje (2) is geklemd. Het element kan daardoor "zwiepen" en reageren op conusversnellingen. Bij elke versnelling zal het een spanning afgeven afhankelijk van deze versnelling. Op het keramisch element, is aan beide kanten een drupper soldeer aangebracht (3), waarmee de draden zijn bevestigd. Omdat het element een nauwkeurig bepaalde massa moet hebben, is het gewicht van de druppels soldeer precies afgestemd! Zoals in de schakeling (deel S403) is te zien, zijn op het printje nog een FET en twee weerstanden aangebracht. Met de 10 MΩ weerstand wordt het element, dat een soort capacitieve generator is, hoogohmig afgesloten. Hierdoor zal de frequentiecarakteristiek vlak verlopen.

Door deze hoge afsluitimpedantie, neemt echter ook de kans op brom toe, zodat de FET hier als impedantie-omzetter wordt gebruikt. In tegenstelling met de normale methode, wordt het signaal hier van de drain afgenomen; hierdoor wordt een derde aansluitdraad van het printje voorkomen. Om de gate-impedantie van een junction-FET hoog te houden, mag de drain-source spanning niet boven een bepaalde waarde uitkomen. Om dit te bewerken is de zenerdiode D458 in combinatie met TS433 (geaarde basisschakeling) aangebracht.

Nu de werking van de versnellingsopnemer met bijbehorende componenten bekend is, kunnen de overige schakelingen worden behandeld; e.e.a. in dezelfde volgorde als bij de eerste - globale - uiteenzetting (fig. 3).

De LC-combinatie S482-C549 en de CL-combinatie C551-S483, vormen resp. een laag- en hoogdoorlaatfilter voor de middentoonluidspreker en de hogetonen-luidspreker. De versterker zelf is van het bekende ontwerp. Om de cross-over vervorming volledig te voorkomen, is deze zo ingesteld, dat tot ca. 1 W klasse A is verkregen. Daarboven verloopt de instelling naar klasse AB. In de eindtrap zijn Darlington transistoren toegepast; e.e.a. volledig complementair. Om de thermische stabiliteit van de Darlingtons te waarborgen, is in de ruststroomkring een NTC-weerstand opgenomen, die op de koelplaat van deze transistoren is geplaatst. Toegevoegd is nog D460. Deze voorkomt een eventuele basis-collectorstroom van TS442. Deze stroom kan lopen omdat de basisspanning van TS442 door bootstrap elco C542 hoger kan worden dan de collectorspanning. Aan de ingang van de versterker is een actief hoogdoorlaatfilter aangebracht. Het filter is tussen basis en emitter van TS439 geschakeld; de helling bedraagt 18 dB/okt. Aan de ingang van het filter wordt het ingangssignaal van de box - al naar gelang de stand van SK-D rechtstreeks of via R582 - toegevoerd. Met SK-D kan de gewenste ingangsgevoeligheid worden ingesteld. De twee ingangsbussen staan parallel; op deze wijze kunnen de linker en rechter box met elkaar (of meerdere luidsprekers) worden doorgelust.

Om de box zowel als linker- en rechter weergever te kunnen gebruiken, is SK-B (links-rechts schakelaar) aangebracht. Aan de ingang van het laag-kanaal, is een laagdoorlaatfilter

opgenomen. Deze is geschakeld tussen basis en emitter van TS421. De schakeling is het spiegelbeeld van het 500 Hz hoogdoorlaatfilter met TS439. Het signaal wordt aan de emitter van - de als emittervolgver geschakelde - TS421 afgenomen; de helling van de karakteristiek van dit filter bedraagt eveneens 18 dB/okt. Het signaal wordt toegevoerd aan een hoogdoorlaatfilter, bestaande uit C495, C496, R592, R595, R596 en TS422. Dit hoogdoorlaatfilter heeft de functie van rumbelfilter en kapt alle frequenties onder de ca. 35 Hz af met 12 dB/okt. Het frequentieverloop is hierdoor hetzelfde als dat van een luidspreker met een eigenresonantie van 35 Hz! Vervolgens wordt het signaal, dat nu een frequentiegebied heeft tussen ca. 35 Hz en 500 Hz, aan de optelschakeling toegevoerd. Tevens wordt aan deze schakeling het terugkoppelsignaal - verkregen uit de versnellingsopnemer - toegevoerd. De versterking van deze opteltrap bedraagt ongeveer een factor 1. Het hier gecombineerde signaal wordt daarna toegevoerd aan de 40 W eindversterker. De schakeling hiervan is vrijwel identiek aan de 20 W versterker voor het hoog- en middensignaal. In tegenstelling tot de 20 W versterker is hier een verschilversterker aan de ingang opgenomen. Dit om problemen met de extra tegenkoppeling, die wordt afgenomen achter C519, te voorkomen. Het valt daarnaast op dat deze versterker is ingesteld in klasse B. Omdat echter alleen de lage tonen luidspreker wordt gestuurd, en het frequentiegebied niet boven de 500 Hz komt, komen in het signaal vrijwel geen hogere harmonischen voor. Voor cross-over vervorming behoeft dus niet te worden gevreesd!

De luidspreker met versnellingsopnemer is reeds behandeld, zodat achter de luidspreker alleen het frequentiecorrectietrapje met TS434 en TS435 overblijft.

Het ingangssignaal voor deze schakeling wordt betrokken van de collector van TS433. In de collectorkring van deze transistor valt nog de zenerdiode D457 op; deze dient voor afvlakking van de voedingsspanning. Was hier een normale elko gebruikt, dan zou de schakeling bij lage frequenties gaan "motorboten" (oscilleren in het lage frequentiegebied). Tot ca. 75 Hz heeft het correctietrapje een vlakke frequentiecarakteristiek (fig. 4). Daaronder krijgt het signaal een helling van 6 dB/okt. De reden daarvoor is de eigenresonantie van de luidspreker, die hier eveneens bij ca. 75 Hz ligt. Beneden het resonantiepunt van een luidspreker, neemt het frequentiegebied af met 12 dB/okt. Wanneer nu het signaal wordt tegengekoppeld overeenkomstig een dergelijke karakteristiek, kan de versterker instabiel worden. Bedraagt echter de helling van de karakteristiek van het rondgaande signaal binnen de lus 6 dB/okt., dan zijn de instabiliteitsproblemen verdwenen. Door nu de frequentiecarakteristiek met 6 dB/okt. minder tegen te koppelen, wordt de "daling" van de luidsprekerkarakteristiek verminderd tot 6 dB/okt. Dit gebeurt met R652,651 en C523.

De versterking van de schakeling is laag; in het "rechte" deel van de karakteristiek wordt het signaal slechts enkele malen versterkt. Onder de 75 Hz neemt de versterking toe tot ca. 20maal. Een meefout op punt 3 t.o.v. het acoustisch afgegeven vermogen van de luidspreker wordt gecompenseerd door C647, 650, C521 en C522. Via C526 wordt het signaal afgenomen aan de collector van TS435. Het signaal dat rechtstreeks naar C506 van de optelschakeling wordt gevoerd, kan worden ingesteld met instelpotmeter R664.

Tenslotte is er nog een bijzonderheid betreffende het aan-uit schakelen van de box. Hiertoe is de schakeling bestaande uit TS446 t/m TS450 aangebracht; deze regelt het aan- en uitschakelen in combinatie met de voeding. De voeding zelf kan worden in- en uitgeschakeld met de netschakelaar. Aan de basis van TS446 wordt rechtstreeks het ingangssignaal toegevoerd. Dit signaal wordt in de schakeling versterkt en gelijkgericht. Wanneer het ingangssignaal boven de 1 à 1,5 mV komt, wordt de Schmitt-trigger (TS449, TS450) gestuurd, die daardoor omklapt en een relais in werking stelt.

Wordt er geen ingangssignaal toegevoerd, blijft het relais in ruststand. Het kan echter ook gebeuren, dat na enige tijd gebruik geen signaal meer wordt toegevoerd. Door een tijdsvertraging-circuit klappt de Schmitt-trigger dan na ca. 2 minuten terug, waardoor het relais weer in ruststand komt. Het relais RE bedient relaiscontact RE2-3, dat op zijn beurt voedingslijn +1±+5 spanningsloos maakt. Zolang de voeding is ingeschakeld, blijven de lijnen +6, +7 en +8 normaal onder spanning. Het komt er dus op neer, dat als de box wordt ingeschakeld, de voorversterkers spanning krijgen. Zodra de box een ingangssignaal krijgt toegevoerd, klappt RE om, waardoor ook de eindversterkers (direct) spanning krijgen. Deze houden hun voedingspanning zolang de boxen worden gebruikt voor weergave en tot maximaal 2 minuten na beëindiging daarvan.

In beide gevallen - met in- of uitgeschakelde eindversterker - brandt een controlelampje in de box. Zwak bij uitgeschakelde eindversterker en normaal bij ingeschakelde eindversterker. De voeding tenslotte is normaal. Hierin wordt alleen de voedingsspanning voor de voorversterker (+7) elektronisch afgevlakt (TS451, TS452) en tevens wordt met deze schakeling bereikt dat deze spanning langzaam op het juiste niveau komt door C564. Dit laatste is noodzakelijk om ongewenste inschakelverschijnselen te voorkomen. Juist bij schakelingen met een zeer laag doorlopend frequentiegebied moet hiermee rekening worden gehouden.

Subject to modification

4822 725 11137

Printed in the Netherlands

World of free manuals

CS37925

F

Afin de clarifier le fonctionnement de ce nouveau système, voici tout d'abord quelques éclaircissements d'ordre général (voir fig. 1) et ensuite les explications plus détaillées de certaines parties.

Le boîtier H.P. comprend deux amplificateurs de sortie; un pour le haut-parleur des basses, l'autre pour le haut-parleur des aiguës et des intermédiaires. L'amplificateur pour la reproduction des basses est terminé par une impédance de 4 Ω; la puissance sinusoïde est de 40 W (400 Hz). En fait, le même amplificateur est utilisé pour la reproduction intermédiaire et aiguë. En lui imprimant cependant une charge de 8 Ω, la puissance sinusoïde est limitée à 20 W (1 kHz). Derrière cet amplificateur, il est monté un filtre passe-haut et passe-bas ayant un point de convergence d'env. 3500 Hz. Toutes les fréquences supérieures à 3500 Hz sont appliquées au haut-parleur des aiguës, alors que les fréquences de 500 à 3500 Hz sont appliquées au haut-parleur des intermédiaires. Afin d'écarter les fréquences inférieures à 500 Hz, il a été monté pour cet amplificateur un filtre passe-haut ayant un point de convergence de 500 Hz.

Le signal d'entrée de l'enceinte est appliqué à ce filtre passe-haut mais également au filtre passe-bas. Ce dernier filtre possède également un point de convergence de 500 Hz; dans ce filtre, toutes les fréquences supérieures à 500 Hz sont filtrées.

Avec un système de reproduction qui reproduit à des fréquences encore inférieures à 35 kHz, il pourrait encore y avoir des problèmes de rumble, provenant du tourne-disque, par exemple. Il a été monté un filtre passe-haut derrière le filtre passe-bas. Le filtre passe-haut supprime toutes les fréquences inférieures à 35 kHz. Par la suite, le signal passe par un circuit de comptage et un amplificateur de sortie vers le haut-parleur.

Le but du circuit de comptage sera encore éclairci plus en avant. Le haut-parleur des basses se compose d'un haut-parleur normal de 8" contenant un dispositif d'enregistrement d'accélération. C'est précisément ce dispositif qui constitue l'aspect essentiel de ce système. Du fait que le niveau d'audibilité est proportionnel à l'accélération conique, cette accélération devra être mesurée. C'est la fonction du dispositif d'enregistrement. Derrière ce dispositif d'enregistrement, il a été monté un étage amplificateur permettant de réaliser encore certaines corrections de fréquences. Cet amplificateur renvoie le signal au circuit de comptage.

Pour ce qui est de l'analyse ultérieure des circuits, il est important de connaître le fonctionnement de l'enregistreur d'accélération (fig. 2). Directement au-dessus de la fixation de la bobine mobile il a été fixé une platine imprimée (1). Cette platine comporte un trou où entre deux blocs de caoutchouc il a été coïncé un élément céramique (2). De par cette position, l'élément peut basculer et réagit de ce fait aux accélérations coniques. A chaque accélération, une tension dépendant de cette accélération sera fournie. Sur l'élément céramique, des deux côtés, il a été appliqué une goutte de soudure (3) fixant les fils. Parce que l'élément doit posséder une certaine masse précise, le poids de ces gouttes de soudure doit aussi être absolument précis. Comme on peut le voir dans le circuit (partie S403), il a encore été monté un transistor à effet de champ et deux résistances sur la platine. Grâce à la résistance de 10 MΩ, l'élément qui est une sorte de générateur capacitif, est terminé par une puissance ohmique élevée.

La courbe de fréquence sera de ce fait plate. Par cette impédance de terminaison élevée, le risque de ronflement augmente. Le TEC sert alors de convertisseur d'impédance. A l'inverse de la méthode normale, le signal est prélevé du drain, de ce fait on aura un troisième fil de connexion sur la platine. Afin que l'impédance de porte de la jonction TEC soit maintenue à un niveau élevé, la tension drain-source ne peut s'élever au dessus d'un certain niveau. Ceci est réalisable du fait que la diode Zener D458 est reliée à TS433 (circuit de base mis à masse).

Etant donné que le fonctionnement de l'enregistreur d'accélération avec ses accessoires annexes est connu, nous examinerons les autres circuits dans le même ordre de succession que l'analyse du premier circuit (fig. 3).

La combinaison LC S482-C549 et la combinaison CL C551-S483 forment un filtre passe-bas et un filtre passe-haut pour le haut-parleur des intermédiaires et celui des aiguës. Le modèle de l'amplificateur est connu: afin d'éviter complètement la distorsion de transition il est réglé pour l'obtention d'env. 1 W en classe A.

Au delà, s'effectue le réglage en classe AB. A l'étape de sortie on a monté des transistors Darlingtons, ceux-ci étant complémentaires. Afin de garantir la stabilité thermique des transistors Darlingtons, une résistance CTN est reprise dans le circuit du courant de repos. Celle-ci est placée sur la plaque de refroidissement des transistors. Il a encore été ajouté une diode D460, qui évite un courant base-collecteur de TS442. Ce courant peut passer parce que la tension de base de TS442 par l'étape de récupération du condensateur électrolytique C542 peut s'élever au-delà de la tension de collecteur.

A l'entrée de l'amplificateur, il a été monté un filtre passe-haut actif, celui-ci est branché entre la base et l'émetteur de TS439. La pente est de 18 dB/oct. Le signal d'entrée de l'enceinte, selon la position de SK-D, est appliqué directement ou à travers R582 à l'entrée du filtre. SK-D permet le réglage de la sensibilité d'entrée. Les deux douilles d'entrée sont branchées en parallèle. De cette manière, l'enceinte de gauche et celle de droite (ou plusieurs haut-parleurs) pourront être interconnectés.

Afin de pouvoir utiliser l'enceinte comme émetteur de gauche comme de droite, SK-B a été monté (commutateur gauche droite). A l'entrée du canal des basses, il a été monté un filtre passe-bas. Il est branché entre la base et l'émetteur de TS421. Le circuit est le reflet du filtre passe haut de 500 Hz avec TS439. Le signal est prélevé de l'émetteur, émetteur branché en transistor à collecteur commun, TS421. La pente de ce filtre est aussi de 18 dB/oct. Le signal est appliqué au filtre passe-haut se composant de C495, C496, R592, R596 et TS422. Ce filtre fonctionne en tant que filtre anti-ronflement et filtre toutes les fréquences inférieures à 35 Hz à 12 dB/oct. La courbe de fréquence est de ce fait la même que celle d'un haut-parleur ayant une propre résonance de 35 Hz. Ensuite, le signal qui se situe à présent dans une gamme de fréquence entre env. 35 Hz et 500 Hz, est appliqué au circuit de comptage. A ce circuit est aussi appliqué le signal de contre-réaction provenant de l'enregistreur d'accélération.

L'amplification de cet étage de comptage est d'env. facteur 1. Le signal ainsi combiné est ensuite appliqué à l'amplificateur de sortie 40 W. Le circuit de cet amplificateur est presque identique à celui d'un amplificateur 20 W pour le signal des basses et intermédiaires. A l'inverse de l'amplificateur de 20 W, un amplificateur différentiel est monté à l'entrée.

Ceci afin d'éviter des problèmes provenant d'une contre-réaction supplémentaire prélevée derrière C519. On constatera en outre que cet amplificateur est en classe B.

Du fait que uniquement le haut-parleur des basses est commandé et que la gamme de fréquence n'est pas supérieure à 500 Hz, on ne constate pratiquement pas d'harmoniques supérieures dans le signal. Il ne faut donc pas craindre de distorsion de transition.

Le haut-parleur avec enregistreur d'accélération a déjà été examiné, il ne nous reste plus qu'à analyser l'étage de correction de fréquence de TS434 et TS435.

Le signal d'entrée pour ce circuit est prélevé par le collecteur de TS433. On constatera aussi la présence de la diode Zener D457 dans le circuit de collecteur de ce transistor.

Cette diode sert à filtrer la tension d'alimentation. Si l'on avait utilisé dans ce cas un condensateur électrolytique normal, on aurait pu constater une oscillation dans la gamme des basses fréquences. Jusqu'à env. 75 Hz, l'étage de correction présente une caractéristique de fréquence plate (fig. 4). Sous cette courbe, le signal présente une pente de 6 dB/oct. Cela provient de la propre résonance du haut-parleur qui se situe aussi dans les env. de 75 Hz. Sous la limite de résonance du haut-parleur, la gamme de fréquence diminue de 12 dB/oct.

Si dans ce cas, on provoque une contre réaction sur cette caractéristique, l'amplificateur peut s'avérer instable. Si la pente est de 6 dB/oct. à l'intérieur de la boucle, les problèmes d'instabilité ne se posent plus. En élevant la caractéristique de fréquence de 6 dB/oct., la "perte" de la courbe du haut-parleur est diminuée de 6 dB/oct. C'est ce qui se passe avec R652, 651 et C523.

L'amplification du circuit est basse; dans la partie de droite de la caractéristique, le signal n'est amplifié que quelques fois. Sous les 75 Hz, l'amplification augmente jusqu'à env. 20 fois. Une erreur de mesure sur le point 3 par rapport à la puissance acoustique fournie du haut-parleur, est compensée par R647, 650, C521 et C522.

A travers C526, le signal est prélevé du collecteur de TS435. Le signal qui est appliqué directement à C506 du circuit de comptage, peut être réglé grâce au potentiomètre de réglage R654. Enfin, il faut encore noter une particularité sur la mise en et hors service de l'enceinte. A cet effet a été monté le circuit TS466 à TS450. Celui-ci règle la mise en et hors service par rapport à l'alimentation. L'alimentation même, est mise en marche ou coupée par le commutateur secteur. Le signal est appliqué directement sur la base de TS466. Ce signal est amplifié dans le circuit et redressé. Lorsque le signal d'entrée est supérieur à 1 - 1,5 mV, la bascule de Schmitt (TS449, TS450) est commandée celle-ci culbute et met en fonctionnement un relais.

Si l'on applique pas de signal d'entrée, le relais se maintient en position de repos. Il peut aussi arriver qu'après une certaine période d'utilisation, il n'y ait plus de signal appliqué. Le déclencheur de Schmitt bascule après env. 2 min. à cause d'un circuit retardateur, le relais revenant alors à sa position de repos. Le relais RE commande le contact de relais RE2-3, qui, à son tour, supprime la tension sur la ligne d'alimentation +1+5. Tant que l'alimentation est enclenchée, les lignes +6, +7 et +8 sont normalement sous tension. Cela revient à dire que lorsque l'enceinte est mise en service, les pré-amplificateurs sont mis sous tension. Dès que l'enceinte reçoit un signal d'entrée, RE bascule, les amplificateurs de sortie recevant immédiatement de la tension. Ceux-ci conservent leur tension d'alimentation jusqu'à ce que les enceintes sont utilisées pour la transmission et jusqu'à env. 2 min. après arrêt. Dans les deux cas, l'amplificateur de sortie étant en ou hors service, la lampe-témoin est allumée dans l'enceinte (faiblement lorsque l'amplificateur de sortie est hors service, normalement lorsqu'il est en service).

Enfin, l'alimentation est normale. Seule la tension d'alimentation pour le préamplificateur (+7) est filtrée électroniquement par TS451, TS452 et l'on obtient aussi par ce circuit que la tension ataigne lentement le niveau exact par C564. Ce dernier point est nécessaire afin d'éviter des phénomènes inhérents à l'enclenchement. C'est précisément dans le cas de circuits à gamme de fréquence très basse, qu'il faut en tenir compte.

D

Bevor wir die Wirkungsweise des neuen Systems erläutern, wollen wir eine allgemeine Übersicht hierüber geben (Abb. 1). Danach folgt eine ausführliche Beschreibung der verschiedenen Teile.

Im Gehäuse befinden sich zwei Endverstärker, und zwar dient der eine für den Tieftonlautsprecher und der andere für den Zwischen- und Hochtonlautsprecher. Der Verstärker für Tieftonwiedergabe ist mit einer Impedanz von 4 Ω abgeschlossen; die Sinusleistung beträgt 40 Watt (400 Hz). Faktisch wird für die Zwischen- und Hochtonwiedergabe ein gleicher Verstärker benutzt. Da man diesen jedoch mit 8 Ω belastet, beschränkt sich die Sinusleistung auf 20 Watt (1 kHz). Hinter letztgenanntem Verstärker befindet sich ein Hoch- und Tiefpassfilter mit einem Übersprechpunkt von ungefähr 3500 Hz. Alle Frequenzen über 3500 Hz werden dem Hochtonlautsprecher zugeführt, während die Frequenzen von 500 bis 3500 Hz an den Zwischenlautsprecher gelangen. Um die Frequenzen unter 500 Hz abzuschneiden, wurde ein Hochpassfilter mit einem Kreuzungspunkt von 500 Hz vor diesem Verstärker angebracht. Das Eingangssignal dieser Box wird diesem Hochpassfilter zugeführt; es gelangt jedoch auch an das Tiefpassfilter. Dieses letzte Filter hat ebenfalls einen Kreuzungspunkt von 500 Hz; hier werden jedoch alle Frequenzen über 500 Hz abgeschnitten. Da ein Wiedergabesystem, das unter ca. 35 Hz noch strahlt, Probleme auslösen kann (Rumbel des Plattenspielers, u.ä.), wurde hinter dem Tiefpassfilter ein Hochpassfilter angebracht. Dieses unterdrückt alle Frequenzen unter ca. 35 Hz. Hiernach gelangt das Signal über eine Addierschaltung und den Endverstärker an den Lautsprecher. Der Zweck der Addierschaltung wird später noch beschrieben.

Der Tieftöner besteht aus einem normalen 8"-Woofer mit einem eingebauten Beschleunigungsmesser. Und gerade dieser "Recorder" ist das meist Charakteristische dieses Systems. Da der Pegel den das Ohr wahrnimmt mit der Beschleunigung des Konus proportional ist, muss diese Beschleunigung gemessen werden was mit dem "Recorder" geschieht. Hinter dem Beschleunigungsmesser befindet sich eine Verstärkerstufe, mit der noch einige Frequenzkorrekturen realisiert werden. Das Signal wird danach zu der soeben genannten Addierschaltung zurückgeführt.

Für eine weitere Beschreibung der Schaltungen ist es zweckmässig, erst die Funktion des Beschleunigungsmessers kennenzulernen (Abb. 2). Direkt über der Befestigung der Sprechkuppe befindet sich eine Printplatte (1). In dieser Printplatte ist ein Loch, in dem sich ein Keramik-Element (2) befindet, das durch zwei Gummiblockchen festgehalten wird. Das Element kann hierdurch "schwanken" und auf Konusbeschleunigungen reagieren. Bei jeder Schwingung wird eine Spannung abhängig dieser Beschleunigung erzeugt. Am keramischen Element sind die Drähte an beiden Seiten mit einem Tropfen Lötzinn befestigt (3). Da das Element ein genaues Gewicht haben muss, ist die Menge Lötzinn genau abgemessen. Wie in der Schaltung zu sehen ist, befinden sich auf der Printplatte noch ein FET und zwei Widerstände. Mit dem 10-MΩ-Widerstand wird das Element, das eine Art kapazitiver Widerstand ist, hochohmig abgeschlossen. Hierdurch verläuft die Frequenzcharakteristik flach. Infolge dieser hohen Abschlussimpedanz nimmt die Möglichkeit von Brumm zu, so dass der FET hier als Impedanzwandler dient. Im Gegensatz zu der normalen Methode, wird das Signal hier der Drainschaltung entnommen; ein dritter Anschlussdraht an der Printplatte wird hierdurch überflüssig. Um die Gate-Impedanz eines Junction-FET hoch zu halten, darf die Drain-Source-Spannung einen bestimmten Wert nicht übersteigen. Um dies zu erreichen, wurde Zenerdiode D458 zusammen mit TS433 angebracht (geerdete Basisschaltung). Nun wir die Wirkungsweise des Beschleunigungsmessers mit den zugehörigen Komponenten kennen, können die übrigen Schaltungen behandelt werden, und zwar in derselben Reihenfolge als bei der ersten allgemeinen Beschreibung (Abb. 3).

Die LC-Kombination S482-C549 und die CL-Kombination C551-S483 bilden ein Tief- bzw. Hochpassfilter für den Mittelton- und den Hochtonlautsprecher. Der Verstärker selbst ist von bekannten Typ.

Um die Übersprechverzerrung vollständig zu vermeiden, ist diese so eingestellt, dass man bis ca. 1 W Klasse A erhält. Darüber verläuft die Einstellung nach Klasse AB. In der Endstufe sind vollständig komplementäre Darlington-Transistoren benutzt.

Um die thermische Stabilität der Darlington-Transistoren zu sichern, wurde ein NTC-Widerstand in den Ruhestromkreis aufgenommen. Er befindet sich auf der Kühlplatte dieser Transistoren. Auch wurde Diode D460 noch hinzugefügt. Dieser verhindert gegebenenfalls einen Basis-Kollektorstrom von TS442. Dieser Strom kann fließen, weil die Basisspannung von TS442 durch Bootstrap-Elko C542 die Kollektorspannung übersteigen kann. Am Eingang des Verstärkers befindet sich ein aktives Hochpassfilter. Das Filter ist zwischen Basis und Emitter von TS439 geschaltet; die Schräge beträgt 18 dB/Okt. Am Eingang des Filters wird das Eingangssignal der Box - je nach der Stellung von SK-D - direkt oder über R582 zugeführt. Mit SK-D kann die gewünschte Eingangsempfindlichkeit eingestellt werden. Die beiden Eingangsbuchsen sind parallel angeordnet; auf diese Weise können die linke und die rechte Box (oder mehrere Lautsprecher) zu einem geschlossenen Stromkreis zusammengeschaltet werden.

Um die Box sowohl rechts als links wiedergeben zu lassen, wurde SK-B (Links/Rechts-Schalter) angeordnet.

Am Eingang des Tiefkanals befindet sich ein Tiefpassfilter. Dieses ist zwischen Basis und Emitter von TS421 geschaltet. Die Schaltung ist das Spiegelbild des 500-Hz-Hochpassfilters mit TS439. Das Signal wird dem Emitter von dem als Emitter geschalteten TS421 entnommen; die Schräge der Filtercharakteristik beträgt ebenfalls 18 dB/Okt. Das Signal gelangt an ein Hochpassfilter, bestehend aus C495, C496, R592, R596, R596 und TS422. Dieses Hochpassfilter dient als Rumbel-Filter und flücht alle Frequenzen unter ca. 35 Hz mit 12 dB/Okt. ab. Der Frequenzverlauf ist hierdurch derselbe wie der eines Lautsprechers mit einer Eigenresonanz von 35 Hz!

Danach wird das Signal, das jetzt einen Frequenzbereich von 35...500 Hz hat, der Addierschaltung zugeführt. Auch erreicht das Gegenkopplungssignal aus dem Beschleunigungsmesser diese Schaltung. Die Verstärkung der Addierstufe beträgt ungefähr einen Faktor 1. Das hier kombinierte Signal gelangt alsdann an den 40-W-Endverstärker. Die Schaltung hiervon ist fast der des 20-W-Verstärkers für das Hoch- und Mittelsignal identisch. Im Gegensatz zu dem 20-W-Verstärker ist hier ein Differenzverstärker am Eingang angeordnet. Hierdurch werden Schwierigkeiten mit der zusätzlichen Gegenkopplung die hinter C519 abgenommen wird vermieden. Ausserdem fällt es auf, dass dieser Verstärker in Klasse B eingestellt ist. Da jedoch nur der Tieftöner gesteuert wird und der Frequenzbereich 500 Hz nicht übersteigt, kommen im Signal fast keine höheren Harmonischen vor. Übersprechverzerrung ist darum nicht zu fürchten!

Der Lautsprecher mit Beschleunigungsmesser wurde bereits behandelt, so dass nach dem Lautsprecher nur noch die Frequenzkorrekturstufe mit TS434 und TS435 restiert.

Das Eingangssignal für diese Schaltung erhält man vom Kollektor von TS433. Im Kollektorkreis dieses Transistors fällt noch die Zenerdiode D457 auf; diese dient für Glättung der Speisespannung. Hätte man einen normalen Elko benutzt, dann würde die Schaltung bei niedrigen Frequenzen im niedrigen Frequenzbereich oszillieren (motorboot). Bis ca. 75 Hz hat die Korrekturstufe eine flache Frequenzcharakteristik (Abb. 4). Unterhalb hiervon erhält das Signal eine Schräge von 6 dB/Okt. Grund dafür ist die Eigenresonanz des Lautsprechers, die hier ebenfalls bei ca. 75 Hz liegt. Unterhalb des Resonanzpunktes eines Lautsprechers nimmt der Frequenzbereich mit 12 dB/Okt. ab.

Wenn jetzt das Signal entsprechend einer derartigen Charakteristik gekoppelt wird, kann der Verstärker instabil werden. Beträgt jedoch die Schräge innerhalb der rundlaufenden Schleife 6 dB/Okt., dann sich die Instabilitätsprobleme verschwunden. Wird jetzt die Frequenzcharakteristik mit 6 dB/Okt. erhöht, wird der "Abfall" der Lautsprechercharakteristik auf 6 dB/Okt. reduziert. Dies geschieht mit R652, 651 und C523. Die Verstärkung der Schaltung ist niedrig; im geraden Teil der Charakteristik wird das Signal nur einige Male verstärkt. Unter 75 Hz nimmt die Verstärkung bis ungefähr 20mal zu. Ein Messfehler an Punkt 3 hinsichtlich der akustisch abgebenen Leistung des Lautsprechers wird durch R647, 650, C521 und C522 kompensiert. Über C526 wird das Signal dem Kollektor von TS435 entnommen. Das Signal, das direkt nach C506 der Addierschaltung geführt wird, kann mit Einstellpotentiometer R654 eingestellt werden. Schliesslich gibt es noch eine Besonderheit hinsichtlich des Ein- und Ausschaltens der Box. Hierzu wurde die Schaltung - bestehend aus TS446...TS450 - angeordnet. Diese regelt das Ein- und Ausschalten in Kombination mit der Speisung. Die Speisung selbst wird mit dem Netzschalter ein- und ausgeschaltet. Das Eingangssignal gelangt direkt an die Basis von TS446. Das Signal wird in der Schaltung verstärkt und gleichgerichtet. Wenn das Eingangssignal 1...1,5 mV übersteigt, wird der Schmitt-Trigger (TS449, TS450) gesteuert. Dieser kippt hierdurch um und ein Relais gerät in die Sättigung.

Wird kein Eingangssignal zugeführt, bleibt das Relais in Ruhestellung. Es kann jedoch auch vorkommen, dass im Laufe einiger Zeit kein Signal mehr zugeführt wird. Durch einen Zeitverzögerungskreis kippt der Schmitt-Trigger dann nach ca. 2 Minuten zurück, wodurch das Relais wieder in Ruhestellung gerät. Das Relais RE bedient Relaiskontakt RE2-3, das wiederum die Speiseleitung +1+5 spannungslos macht. Solange die Speisung eingeschaltet ist, bleiben die Leitungen +6, +7 und +8 normal unter Spannung. Wir sehen also, dass die Vorverstärker beim Einschalten der Box Spannung erhalten. Sobald ein Eingangssignal an die Box gelangt, kippt RE um, wodurch auch die Endverstärker (direkt) Spannung erhalten. Diese behalten die Speisespannung solange die Boxen für Wiedergabe benutzt werden und bis höchstens 2 Minuten nach Beendigung hiervon. In beiden Fällen - mit ein- oder ausgeschaltetem Endverstärker - brennt in der Box eine Anzeigelampe. Bei ausgeschaltetem Endverstärker brennt diese Lampe schwach und bei eingeschaltetem Endverstärker normal.

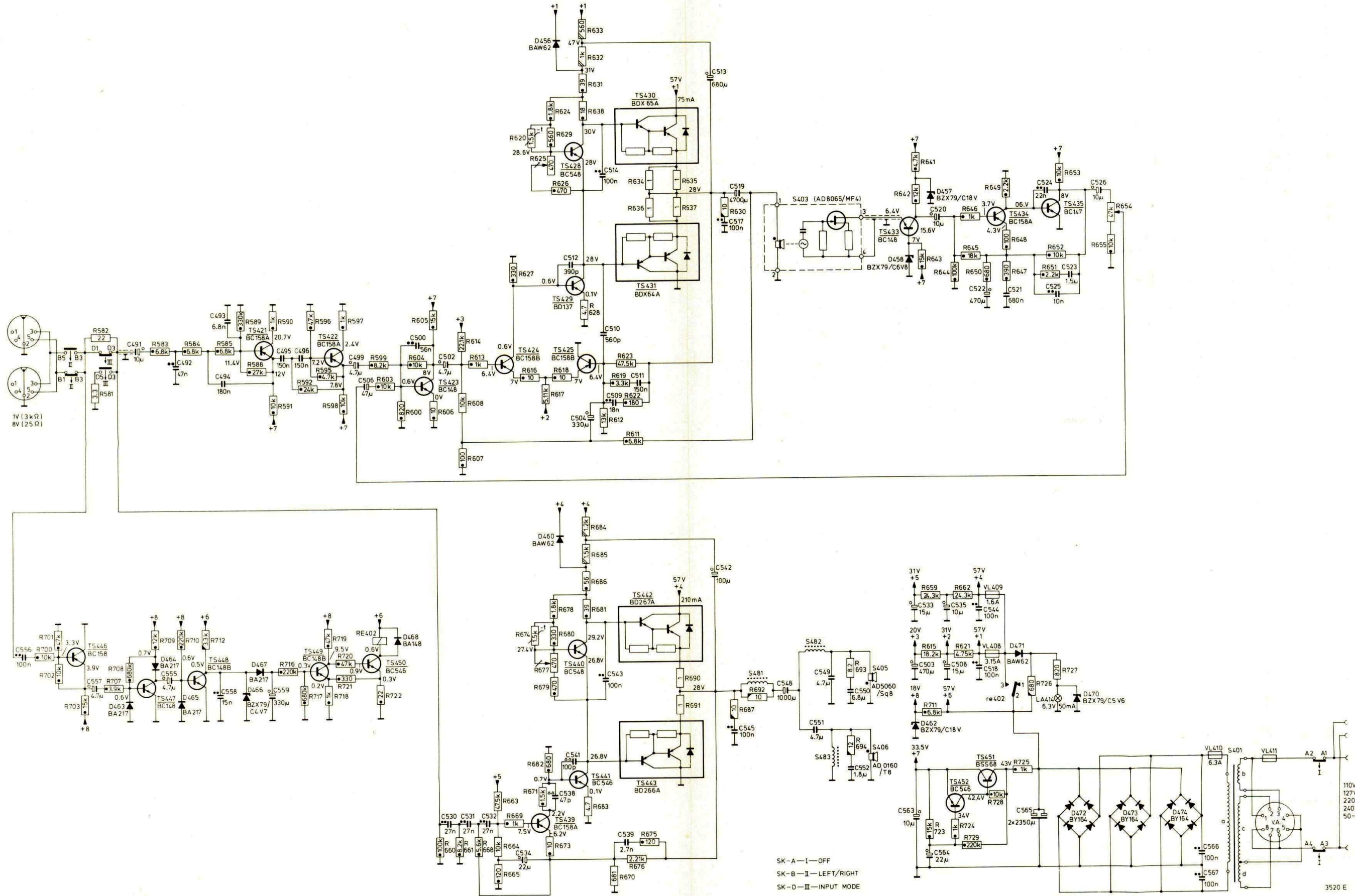
Die Speisung ist normal. Nur die Speisespannung für den Vorverstärker (+7) wird elektronisch geglättet (TS451, TS452).

Mit dieser Schaltung erreicht man ausserdem, dass diese Spannung durch C564 langsam das richtige Niveau erreicht. Dies ist erforderlich, um ungewünschte Einschalterscheinungen zu vermeiden.

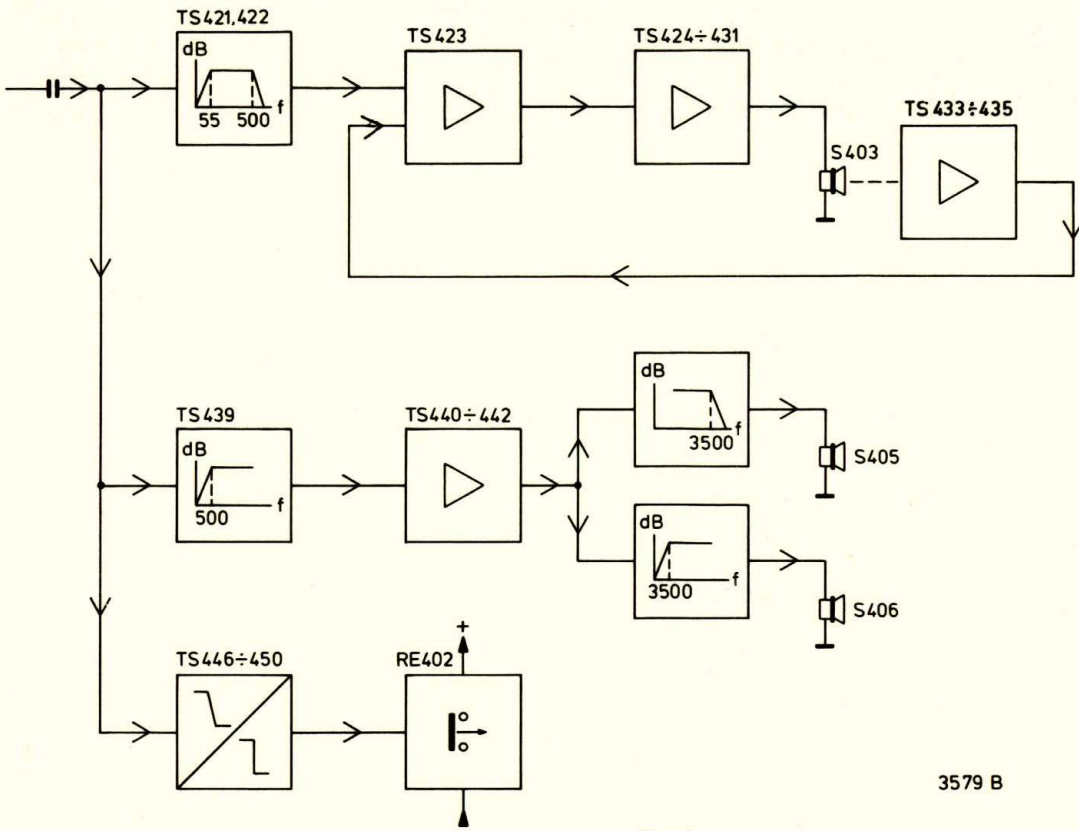
Gerade bei Schaltungen mit einem sehr niedrig durchlaufenden Frequenzbereich muss dies beachtet werden.

CS37926

R	581 582	583	584	585	588-592	595-599	603 600 604-608	614 613	627.620.616-618.624-626.629.628.631-633.638.612.619.623.622.611.634-637.630	687	692	693 694	641-646	647-650	651-655	R											
R	700-703	707 708	709	710	712	716	717-722	660 661	668 663-665.669.674.671.682.677-681.673.683-686.670.676.675	690 691	692	693 694	659 615.711.723.662.621.724.729.728.725	726 727		R											
C		491	492	493 494	495	496	499 506	500	502	512	514 510 504 509 511	513 517 519	520	522	521	524 525 523	526	C									
C	556	557	555	558	559			530 531 532	534	538	541	543 539	542	545	548	551 549	550 552	533.503.563.564.535.508.544.518	565	566 567	C						
MISC					TS421	TS422	TS423	TS424	D456	TS428.429.425	TS430.431		S403	S403	TS433	D458	D457	TS435	TS434	TS435	MISC						
MISC	TS446	D463	TS447	D464.465	TS448	D466.467	TS449	RE402	TS450	D468	TS442.443	S481	S482.483	S405.406	D462	TS452.451	VL409.408	D471	LA414	D470.472	D473	D474	VL410	S401	VL411	VA	MISC



SK-A-I-OFF
 SK-B-II-LEFT/RIGHT
 SK-D-III-INPUT MODE



3579 B

Fig. 1

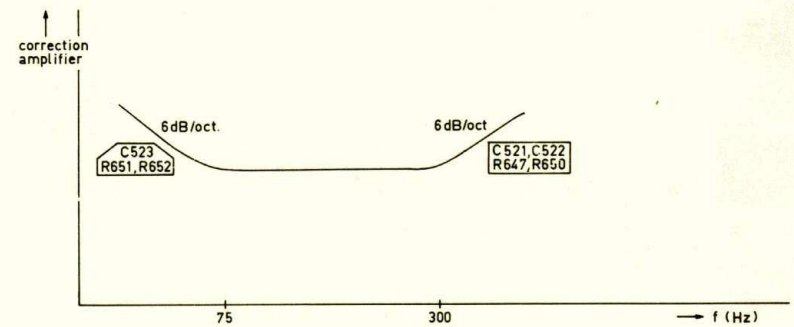
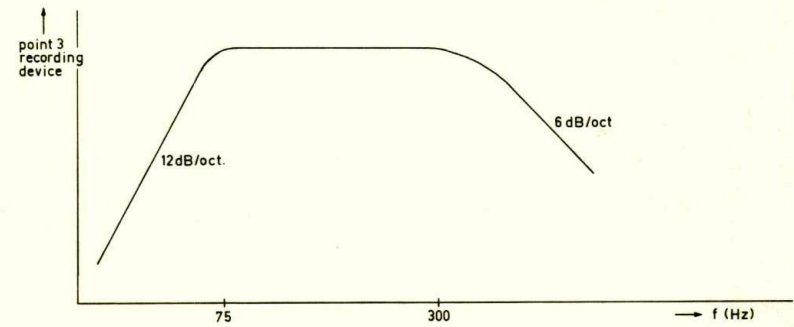
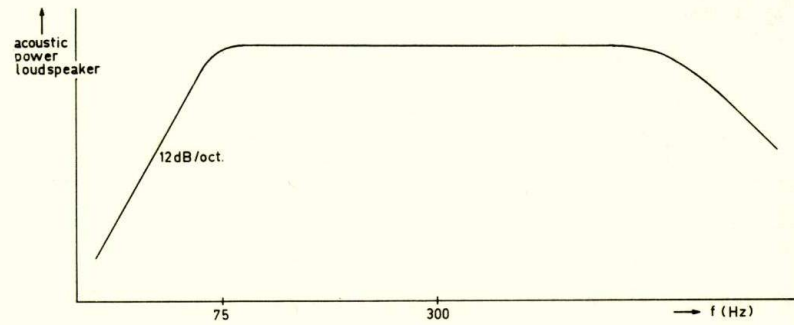


Fig. 4

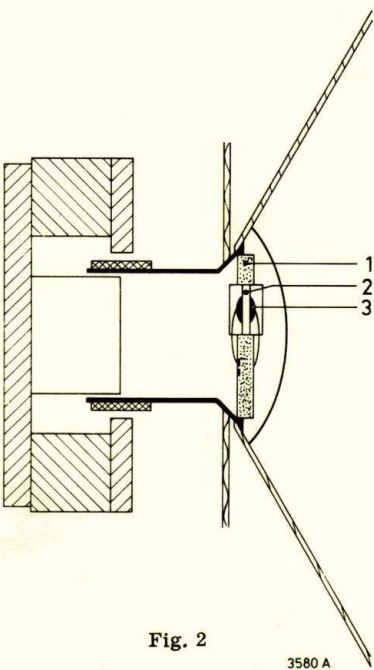


Fig. 2

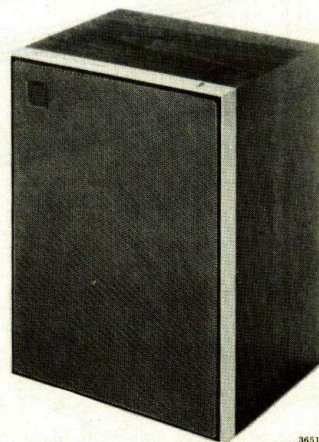
3580 A

CS37928

3536 B

Hi-Fi M.F.B. box 22RH532

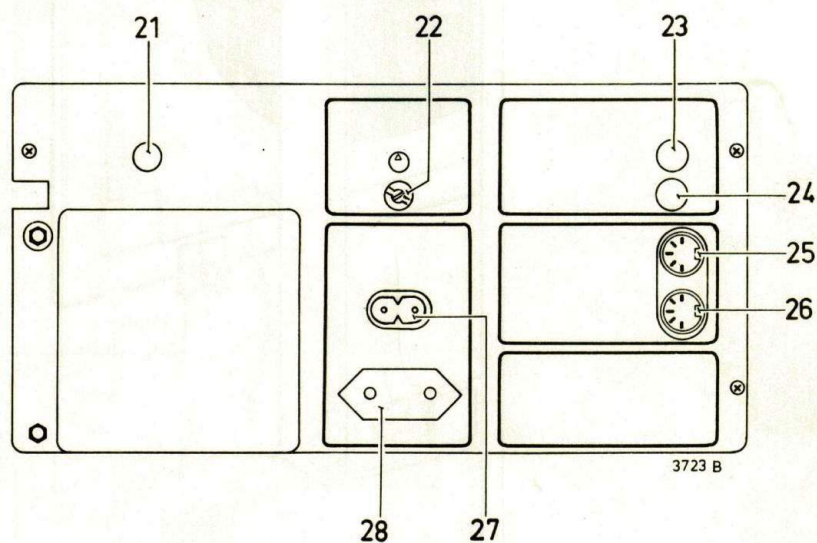
00/15/44/50/65/66



Service manual

Part 2

PHILIPS



21 Mains switch
Netschakelaar
Commutateur secteur
Netzschalter
Commutatore rete
Interruptor de red
Nätströmbrytare
Netafbryder
Nettbytter
Verkkokytkin

22 Voltage adapter
Netspanningsomskakelaar
Adaptateur de tension
Spannungswähler
Cambiotensioni
Selector de tensiones
Nätspänningsomkopplare
Spændingsomskifter
Spenningsadapter
Jänniteenvaihtokytkin

23 Input sensitivity switch
Ingangsveelvoeligheid
schakelaar
Commutateur sensibilité
d'entrée
Schalter Eingangs-
empfindlichkeit
Commutatore di sensibi-
lità d'ingresso
Commutador de sensibilidad
de entrada
Omkopplare ingångskän-
slighet
Omskifter, indgangsføld-
omhed
Bryterens inngangsfølsomhet
Tuloherkkyyden kytkin

24 Left/right switch
Links/rechts-schakelaar
Commutateur droite/gauche
Schalter Links/Rechts
Commutatore destra/sinistra
Commutador izquierda/
derecha
Omkopplare vänster/höger
Omskifter, venstre/højre
Venstre/højre bryter
Vasen/oikea kytkin

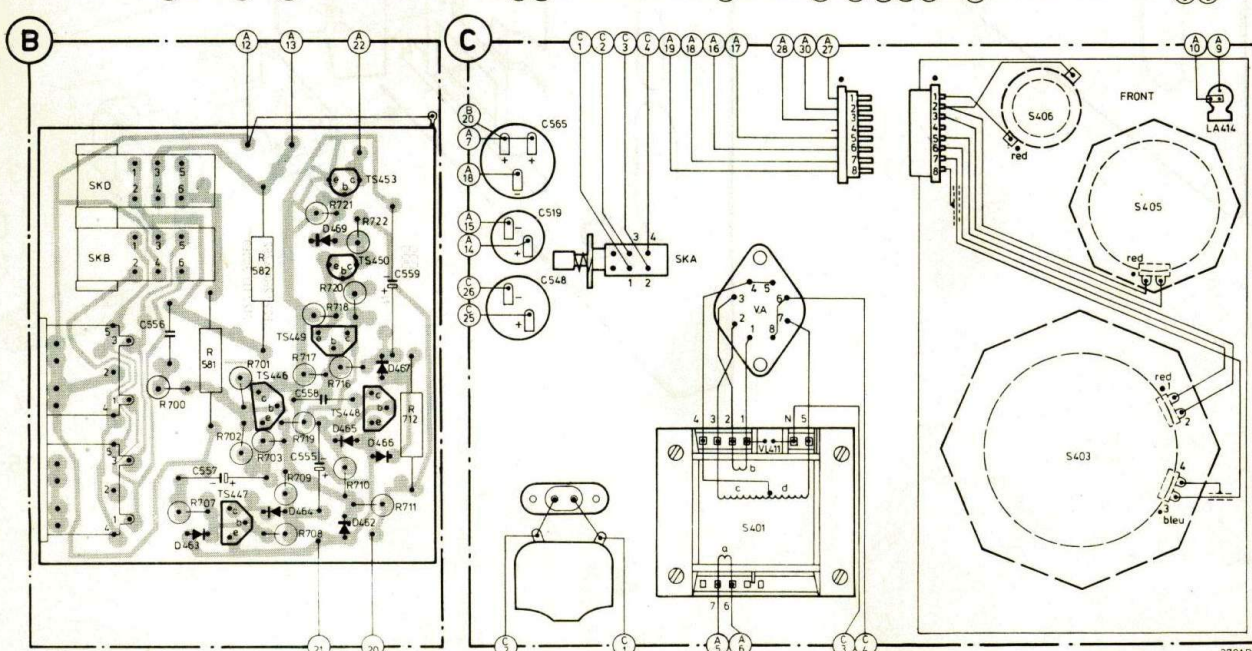
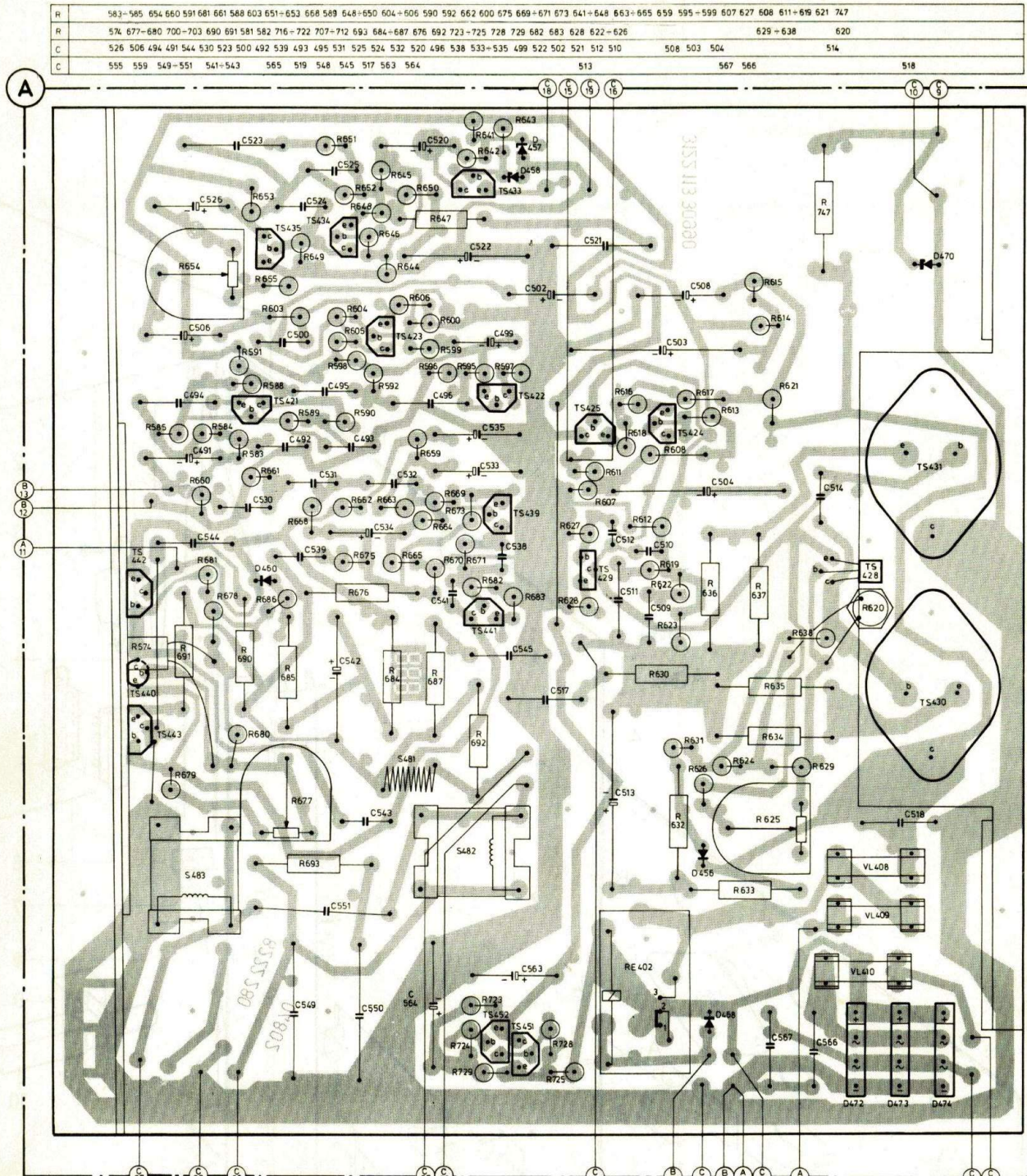
25 Signal input
Signaalingang
Entrée signal
Signaleingang
Ingresso segnale
Entrado de señal
Signal in
Signal-input
Signal inngang
Lähetteen tulo

26 Signal output
Signaaluitgang
Sortie signal
Signalausgang
Uscita segnale
Salida de señal
Signal ut.
Signal-output
Signal utgang
Lähetteen lähtö

27 Mains voltage input
Netspanningsingangsansluiting
Entrée tension secteur
Eingang Netzspannungsanschluss
Ingresso tensione rete
Enchufe de entrada para tensión
de red
Nätspänning in
Netspænding, ind.
Nettspenning, inngang
Verkköjännitteen tulo

28 Mains voltage output
Netspanningsuitgangsansluiting
Douille sortie tension secteur
Netzspannungsausgangbuchse
Presca uscita di tensione rete
Enchufe de salida para tensión
de red
Nätspänning ut.
Netspænding ud.
Nettspenning utgang
Verkköjännitteen lähtö

Index: CS38381-CS38386



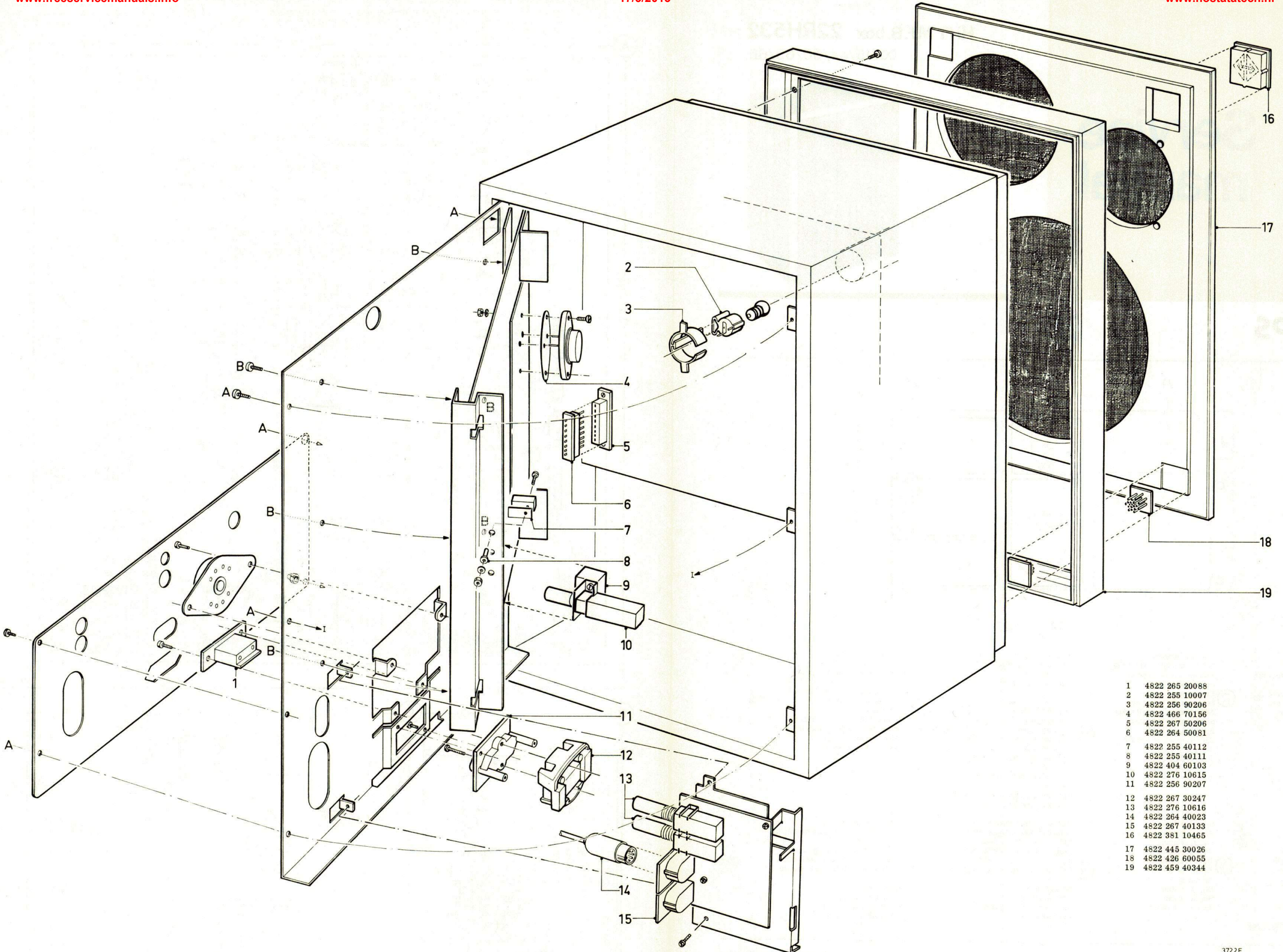
Subject to modification

4822 725 11153

Printed in the Netherlands



CS38381



- 1 4822 265 20088
- 2 4822 255 10007
- 3 4822 256 90206
- 4 4822 466 70156
- 5 4822 267 50206
- 6 4822 264 50081
- 7 4822 255 40112
- 8 4822 255 40111
- 9 4822 404 60103
- 10 4822 276 10615
- 11 4822 256 90207
- 12 4822 267 30247
- 13 4822 276 10616
- 14 4822 264 40023
- 15 4822 267 40133
- 16 4822 381 10465
- 17 4822 445 30026
- 18 4822 426 60055
- 19 4822 459 40344

GB

- Remove the bolts "A" to hinge out the rear panel.
- Remove the screws "B" to separate the p.c. board from the rear panel.

Adjusting the acoustic negative feedback

- Open the bridge ∇ (input sensitivity 1 V, 3 k Ω).
- Apply with a low-ohmic tone generator ($\leq 100 \Omega$) a signal of 10 mV, 125 Hz to the input.
- Adjust R654 to obtain an output voltage of 125 mV on C519 in regard to mass.

F

- Enlever les boulons "A" pour pouvoir rabattre la paroi arrière.
- Enlever les boulons "B" pour pouvoir séparer la platine de la paroi arrière.

Réglage de contre-réaction acoustique

- Ouvrir le pontet ∇ (sensibilité d'entrée 1 V, 3 k Ω).
- A l'aide d'un générateur B.F. ($\leq 100 \Omega$), appliquer un signal de 10 mV-125 Hz sur la douille d'entrée.
- Par R654, régler la tension de sortie sur -C519 à 125 mV par rapport à la masse.

I

- Togliere i dadi "A" per poter ribaltare il pannello posteriore.
- Togliere i dadi "B" per poter staccare la piastra stampata dal pannello posteriore.

Regolazione di contro reazione acustica

- Aprire il ponticello ∇ (sensibilità d'ingresso 1 V, 3 k Ω).
- Per mezzo di un generatore B.F. ($\leq 100 \Omega$) applicare un segnale di 10 mV-125 Hz sulla presa d'ingresso.
- Con R654, regolare la tensione di uscita su di C519 a 125 mV nei confronti di massa.

S

- Bakstycket går att svänga ut om bultarna "A" tas bort.
- PC-plattan kan lossas från bakstycket efter det att skruvarna "B" tas bort.

Justering av den akustiska negativa återkopplingen

- Öppna bryggan ∇ (ingångskänslighet 1 V/3 k Ω).
- Anslut med hjälp av en lågohmig tongenerator (lägre än 100 Ω) en signal på 10 mV, 125 Hz till ingången.
- Justera R654 så att en utgångsspänning på 125 mV erhålls på C519 i förhållande till jord.

N

- Fjern skruene "A" for å svinge ut bakveggen.
- Fjern skruene "B" for å løsne printplaten fra panelet.

Justering av den akustiske negative tilbakekopling

- Åpne broen ∇ (inngangsfølsomhet 1 V - 3 k Ω).
- Med en lav-ohmig tonegenerator (mindre enn 100 Ω), tilfør inngangen et signal på 10 mV, 125 Hz.
- Juster R654 til en utgangsspennning på 125 mV på C519-chassis.

NL

- Boutjes "A" verwijderen om de achterkant te laten scharnieren.
- Schroeven "B" verwijderen om de print van de achterstand te scheiden.

Instelling akoustische terugkoppeling

- Brug ∇ openen (ingangsevoeligheid 1 V, 3 k Ω).
- M.b.v. laag ohmige toongenerator ($\leq 100 \Omega$) een signaal van 10 mV, 125 Hz op de ingangsbus toevoeren.
- M.b.v. R654 de uitgangsspanning op C519 t.o.v. massa instellen op 125 mV.

D

- Entferne die Bolzen "A", so dass die Rückwand scharnieren kann.
- Entferne Schrauben "B" und nimm die Printplatte von der Rückwand.

Einstellen der akustischen Gegenkopplung

- Offne Brücke ∇ (Eingangsempfindlichkeit 1 V, 3 k Ω).
- Führe mit einem niederohmigen Tongenerator ($\leq 100 \Omega$) ein Signal von 10 mV-125 Hz an die Eingangsbuchse.
- Justiere die Ausgangsspannung an -C519 mit R654 hinsichtlich Erde auf 125 mV.

E

- Retfrense a las tuercuillas "A" a fin de poder giras al lado posterior.
- Quitense a los tornillos "B" para separar la placa impresa del lado posterior.

Ajuste del contrá acoplamiento acústico

- Abrese el puente ∇ (sensibilidad de entrado 1 V, 3 k Ω).
- Apliquese, mediante un generador de tono de baja impedancia ($\leq 100 \Omega$), una senal de 10 mV, 125 Hz al enchufe de entrada.
- Ajustese mediante R654 la tensión de salida, sobre C519 con respecto a masa, a un valor de 125 mV.

DK

- Fjern skruerne "A" hvis bagpanelet skal svinged ud.
- Fjern skruerne "B" hvis printpladen skal frigøres fra panelet.

Justering af den akustiske modkobling

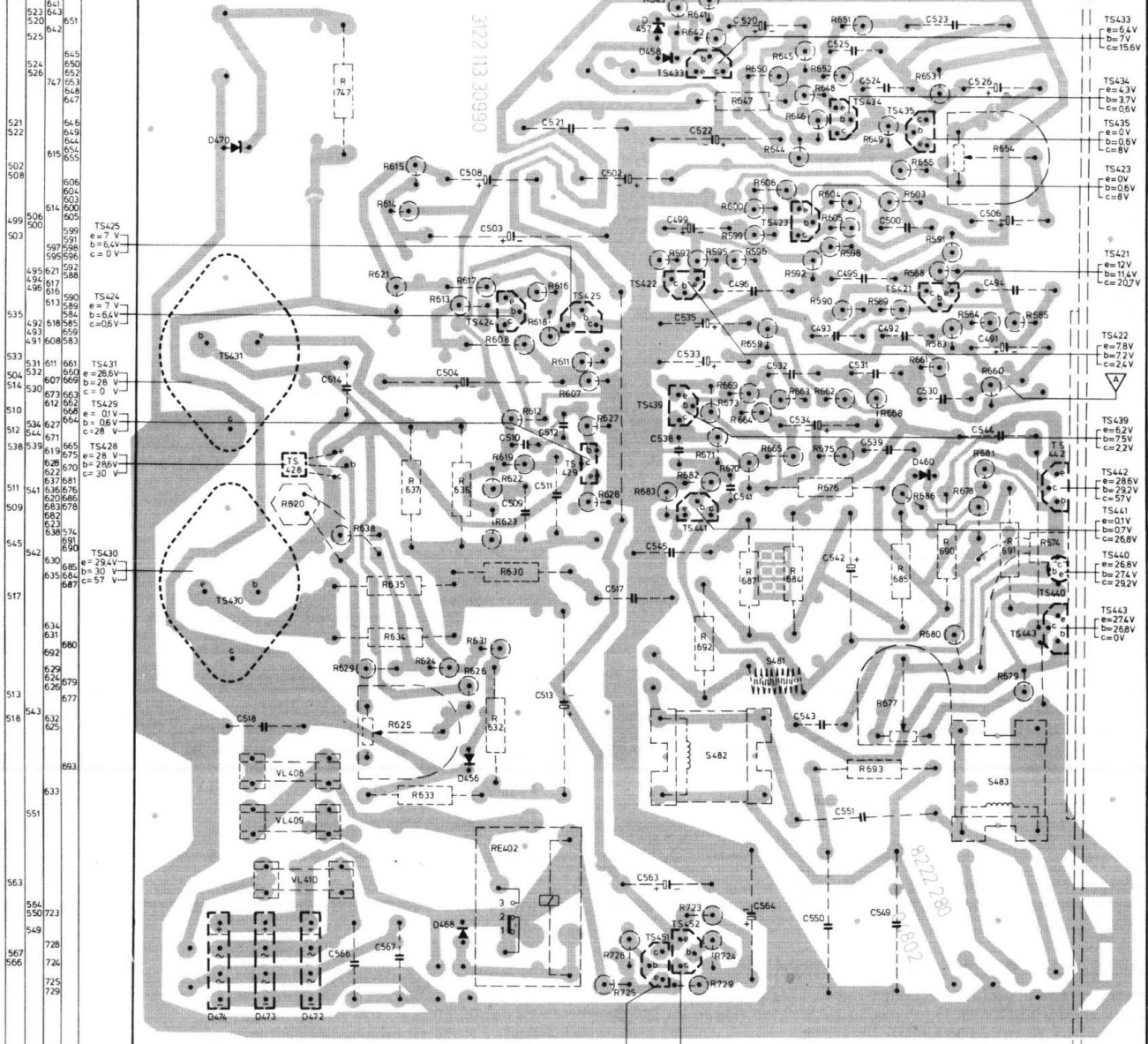
- Åbn broen ∇ (indgangsfølsomhed 1 V - 3 k Ω).
- Tilfør fra en lav-ohm-tonegenerator (lavere end 100 Ω) et signal på 10 mV, 125 Hz til indgangen.
- Juster R654 til udgangsspændingen på C519 er 125 mV i forhold til stel.

SF

- Poista "A" pultit ja käännä takalevy ulos.
- Poista "B" ruuvit ja irroita kytkentälevy takalevystä.

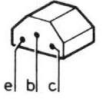
Akustisen vastakytkennän säätö

- Avaa väli ∇ (tuloherkkyys 1 V - 3 k Ω).
- Kytke pieni-impedanssisesta äänigeneraattorista (pienempi kuin 100 Ω) 125 Hz:n laajuinen 10 mV:n lähete tuloon.
- Säädä vastuksella R654 lähtöjännitteeksi 125 mV - C519:n ja rungon väliltä.

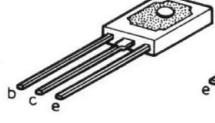


c
523
520
525
526
521
522
508
502
499
506
500
503
495
494
496
535
533
530
510
512
538
539
511
509
545
517
513
518
516
514
512
510
508
506
504
502
500
498
496
494
492
490
488
486
484
482
480
478
476
474
472
470
468
466
464
462
460
458
456
454
452
450
448
446
444
442
440
438
436
434
432
430
428
426
424
422
420
418
416
414
412
410
408
406
404
402
400
398
396
394
392
390
388
386
384
382
380
378
376
374
372
370
368
366
364
362
360
358
356
354
352
350
348
346
344
342
340
338
336
334
332
330
328
326
324
322
320
318
316
314
312
310
308
306
304
302
300
298
296
294
292
290
288
286
284
282
280
278
276
274
272
270
268
266
264
262
260
258
256
254
252
250
248
246
244
242
240
238
236
234
232
230
228
226
224
222
220
218
216
214
212
210
208
206
204
202
200
198
196
194
192
190
188
186
184
182
180
178
176
174
172
170
168
166
164
162
160
158
156
154
152
150
148
146
144
142
140
138
136
134
132
130
128
126
124
122
120
118
116
114
112
110
108
106
104
102
100
98
96
94
92
90
88
86
84
82
80
78
76
74
72
70
68
66
64
62
60
58
56
54
52
50
48
46
44
42
40
38
36
34
32
30
28
26
24
22
20
18
16
14
12
10
8
6
4
2
0

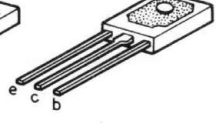
TS421,422,423,424,425,
433,434,435,439,446,
447,448,449,450



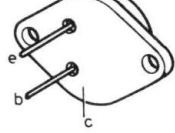
TS429



TS442,443



TS430,431



TS428,440,441,451,452,453



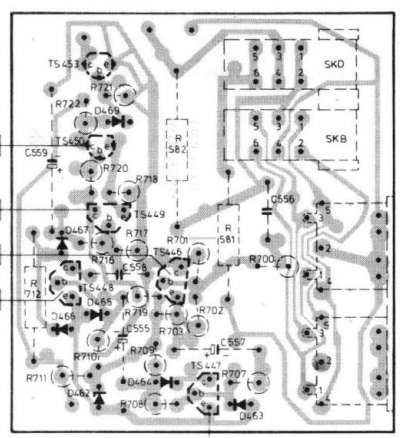
D456,460,463,464,
465,467,469



D468



D457,458,462,466,470



Service mededeling

PHILIPS NEDERLAND B.V. - EINDHOVEN
TECHNISCHE SERVICE

Ref. R 267

Type 22 RH 532

Datum juni 1974

Onderstaande wijzigingen zijn met stempeling PL 01 ingevoerd.
U gelieve de documentatie dienovereenkomstig te wijzigen.

- Het bestelnummer van R616, 618 (10 ohm safety) moet 4822 111 30405 zijn.
- Het bestelnummer van BC548 (TS440) moet 4822 130 40938 zijn.
- Het principeschema is aangepast zoals in fig.1 is aangegeven.
- Voor TS430 wordt MJ3001 (4822 130 41036) gebruikt.
- Voor TS431 wordt MJ2501 (5322 130 44164) gebruikt.
- BD266A (TS443) en BD267 (TS442) worden als paar geleverd (4822 130 41037)
- D547 wordt BZY88/C18V (5322 130 30304).
- D463, 464, 465, 467 worden BAW62 (5322 130 30613) i.p.v. BA217.
- R583 wordt 6,8 kohm.
- R628 wordt 4,7 ohm veiligheidsweerstand (4822 111 30262)
- R638 wordt 18 ohm veiligheidsweerstand (4822 111 30317)
- R642 wordt 6,8 kohm metaalfilmweerstand (4822 116 51138)
- R644 wordt 100 kohm metaalfilmweerstand (4822 116 51123)
- R645 wordt 18 kohm metaalfilmweerstand (4822 116 51124)
- R665 wordt 120 ohm.
- R681 wordt 39 ohm veiligheidsweerstand (4822 111 30005)
- R693 is afgevoerd.
- R695 1,5 ohm draadgewonden (5322 113 60092) is toegevoegd.
- R696 33 ohm draadgewonden (4822 112 21067) is toegevoegd.
- R718 wordt 1 kohm veiligheidsweerstand (4822 111 30108).
- R725 wordt 1 kohm veiligheidsweerstand (4822 111 30108).
- C502 wordt 47 uF 10 V.○
- C504 wordt 33 uF 10 V.○
- C530, 531, 532 worden 27 nF●●
- C550 is afgevoerd.
- C551 wordt 2,7 uF (5322 121 40122).
- De aansluitingen van de hogetonenluidspreker zijn verwisseld zodat het rode merkteken nu aan massa ligt.
- De ingangsschakeling wordt gewijzigd volgens fig.2.
- R580 - 12 ohm toevoegen
- De toegevoegde driestandenschakelaar heeft het bestelnummer 4822 277 20137.



PHILIPS

Servicemededeling

PHILIPS NEDERLAND B.V. - EINDHOVEN
TECHNISCHE SERVICE

Ref. R 276/1

Type 22 RH 532

Datum februari 1975

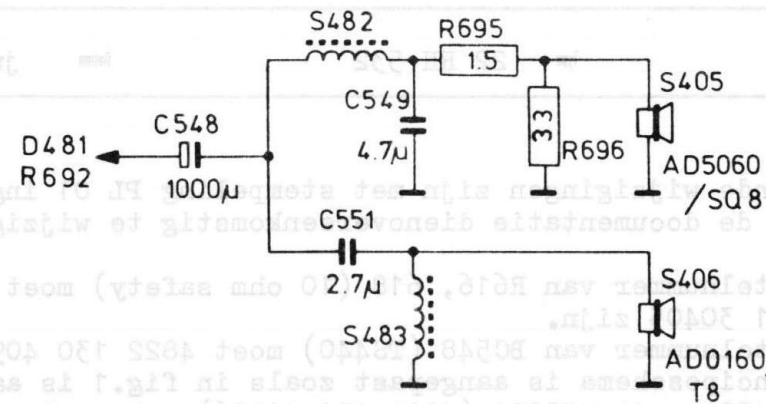


Fig 1



Fig 2

ALGEMEEN

- In de gepubliceerde documentatie van de 22 RH 532, komen de -/44 en -/66 uitvoeringen te vervallen.
- De 22 RH 532/65 bestaat uit één verpakking met 2x 22 RH 532/15.
- Voor de -/15/25/65 uitvoeringen is de netspannings-uitgangsaansluiting vervallen (zie pos. 28 van voorblad en pos. 11 en 12 van stuklijst)

PL02

Met ingang van wijzigingsnr. PL02 is de achterwand vlak en is de ingangsgevoeligheidsschakeling gewijzigd.

In fig. 1 is de exploded view van de nieuwe achterwand getekend.

Toegevoegd: pos. 20 4822 325 60197
pos. 21 4822 277 20137

PL03

Met ingang van wijzigingsnr. PL03 is een ander relais gebruikt. Dit is van tijdelijke aard. Omdat het andere relais geen wisselcontact heeft, is de schakeling aangepast volgens fig. 2 en fig. 3. Het tijdelijk toegepaste relais heeft andere afmetingen dan het voorheen gebruikte. De print is echter universeel gemaakt, zodat beide relais mechanisch passen.

Alleen het relais met een wisselcontact, wordt geleverd in twee afmetingen.

Indien het geleverde relais met wisselcontact in een PL03 apparaat ingebouwd wordt, zal omdat hierbij de schakeling gewijzigd is, het relais niet schakelen. Men moet in dit geval verbinding A maken en het spoor bij B onderbreken (zie fig.4).

PL04

Onder PL04 zijn de volgende wijzigingen ingevoerd.

- Ter verbetering van de automatische aan/uitschakeling is de schakeling aangepast volgens fig. 5.

Bovendien is TS453 gewijzigd van BC539 naar BC639.



PHILIPS

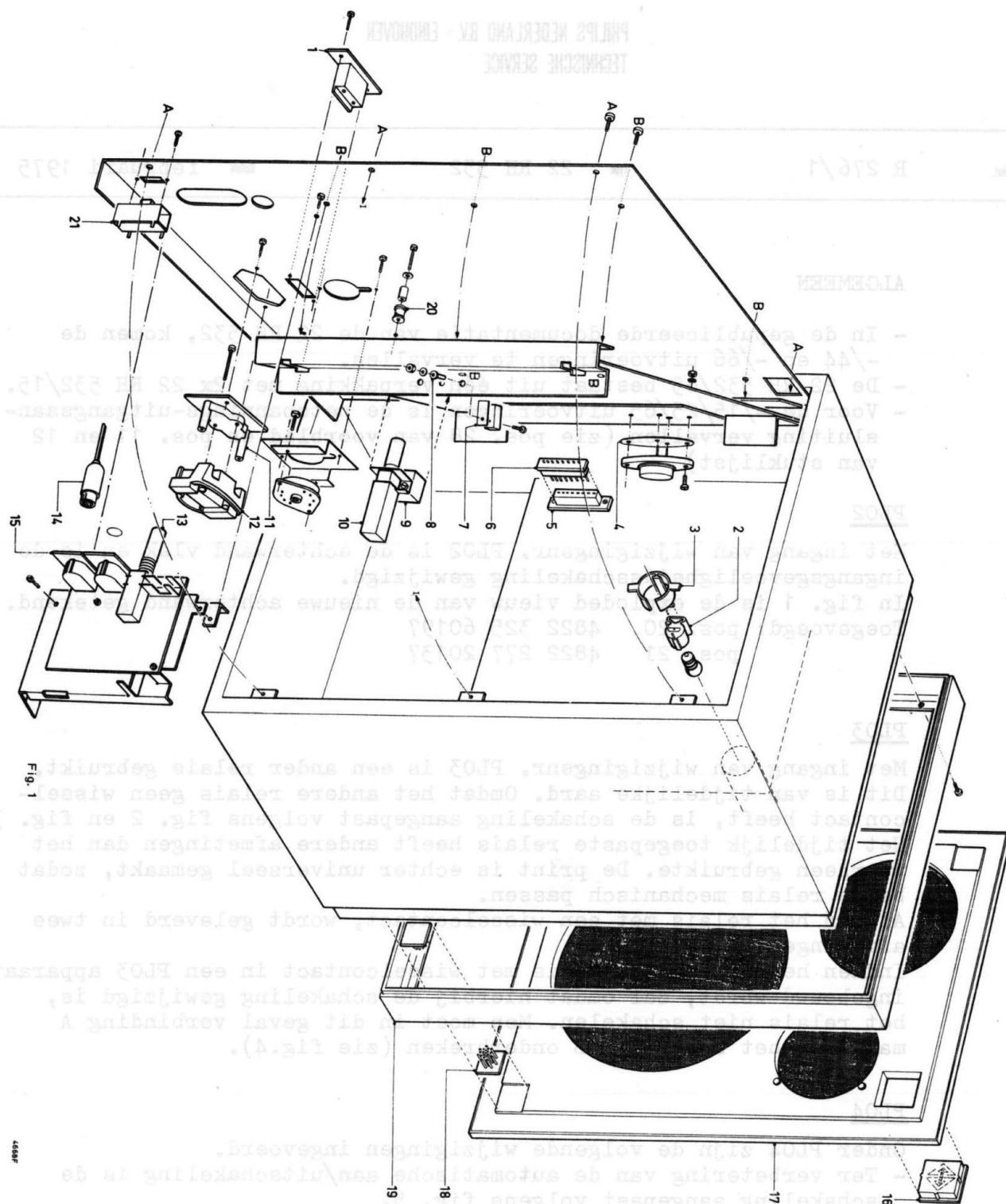
Service mededeling

PHILIPS NEDERLAND B.V. - EINDHOVEN
TECHNISCHE SERVICE

Ref. R 276/2

Type 22 RH 532

Datum februari 1975



Nieuwe bestelnummers t.g.v. deze wijziging:

TS 447 wordt BC 548 C 5322 130 44196
 TS 453 wordt BC 639 4822 130 41053
 C 554 toegevoegd 2,2 nF -20 + 100% 4822 122 30114

R 709 wordt 6,8 kohm ●
 R 710 wordt 22 kohm ●
 R 712 wordt 12 kohm ●

- Ter verbetering van het veilige werkgebied (Safe operating area) van de laagtonen versterker is C 503 gewijzigd van 470 uF naar 47 uF 40 V.

- Ter verbetering van het veilige werkgebied (safe operating area) van de midden/hogetonen versterker zijn de volgende wijzigingen ingevoerd.

C 534 wordt 4,7 uF 63 V ●
 C 538 wordt 10 nF 10% 5322 122 34041
 C 542 wordt 470 uF 25 V ●
 C 548 wordt 680 uF 63 V 5322 124 74017
 R 664 wordt 33,2 kohm metal-film resistor
 5322 116 54915
 R 670 wordt 3,32 kohm metal-film resistor
 5322 116 50538
 R 671 wordt 220 ohm ●
 R 684 wordt 2,7 kohm //
 R 685 wordt 1 kohm ●

PL06

Onder PL06 wijziging is de instelling van de akoestische terugkoppeling gebracht van 125 mV naar 140 mV.
 Reden: Correctie frequentie karakteristiek.

PL07

Onder PL07 zijn twee wijzigingen ingevoerd.
 a. C539 gewijzigd van 2,7 nF naar 5,6 nF (4822 121 40402).

Service mededeling

PHILIPS NEDERLAND B.V. - EINDHOVEN
TECHNISCHE SERVICE

Ref. R 276/3 Type 22 RH 532 Datum februari 1975

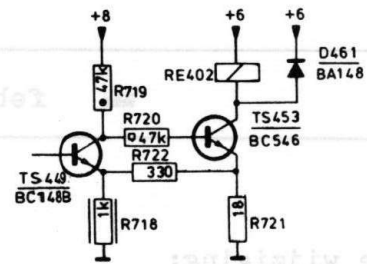


Fig. 2

5372A

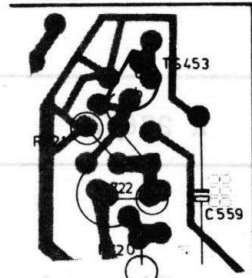


Fig. 3

5373A

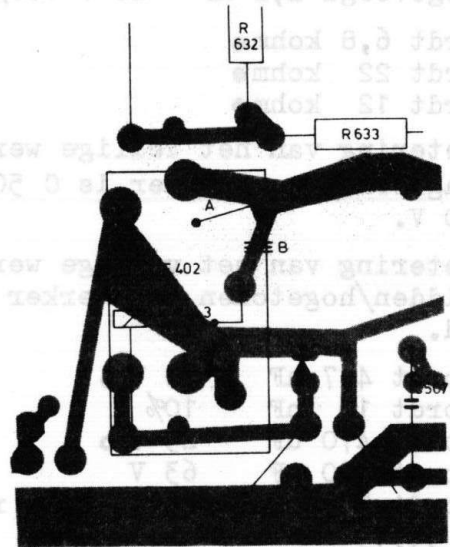


Fig. 4

5442A

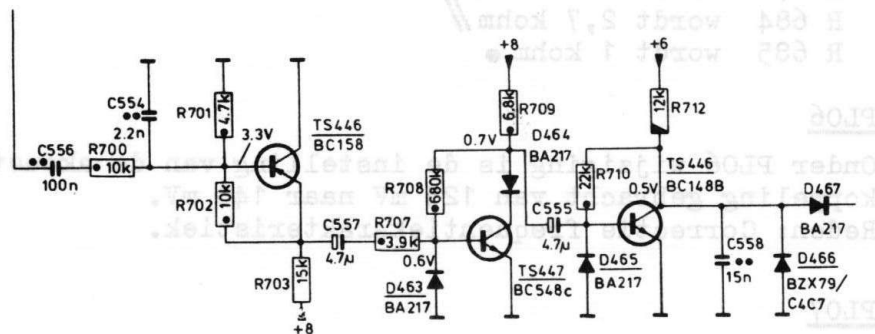


Fig. 5

5371A

Tevens wordt deze condensator niet meer parallel over R671 aangesloten, maar tussen collector TS439 en massa.
Reden: Correctie hogetonen gebied.

b. De wijziging, welke onder PL03 is ingevoerd, is naar de oude toestand (PL00 - 01 -02) teruggebracht.

Onderstaande transistoren zijn vervangen:

TS421,422,439	worden BC558a	4822 130 40962
TS423,447,450	worden BC548	4822 130 40938
TS424,425	worden BC558b	5322 130 44197
TS433	wordt BC549	4822 130 40964
TS434	wordt BC559a	4822 130 41052
TS435	wordt BC547	4822 130 40965
TS446	wordt BC558	4822 130 40941
TS448,449	worden BC548b	4822 130 40937

Om de ingangsgevoeligheden universeel te maken zijn de volgende waarden gewijzigd.

R580	wordt 15 ohm	
R581	wordt 5,6 ohm	4822 110 53047
R582	wordt 100 ohm draadgewonden	4822 112 21081

De ingangsgevoeligheden worden nu:

1 V	-	3 kohm
7,5 V	-	100 ohm
19 V	-	100 ohm



Service mededeling

PHILIPS NEDERLAND B.V. - EINDHOVEN
TECHNISCHE SERVICE

Ref. R 280

Type MOTIONAL FEED-BACK BOX

Datum maart 1975

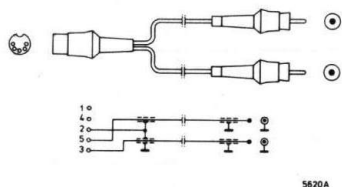
Onderstaand een overzicht van kabels zoals deze bij de boxen geleverd worden en zoals deze geleverd worden onder het aangegeven bestelnummer.

AANSLUITKABELS

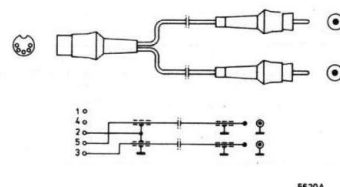
Wordt bijgeleverd:

Wordt op bestelling geleverd:

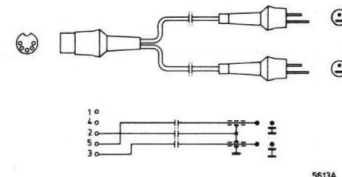
0,15 m



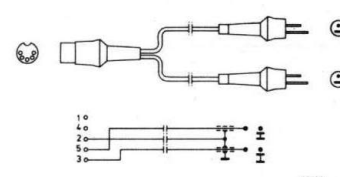
4822 321 20299
0,15 m



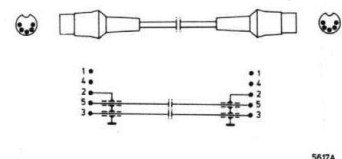
0,15 m



4822 321 20337
0,15 m

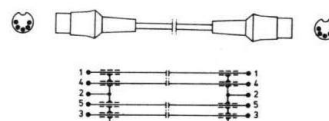


10,00 m

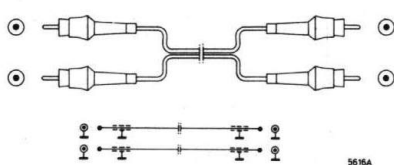


4822 321 20207
1,50 m

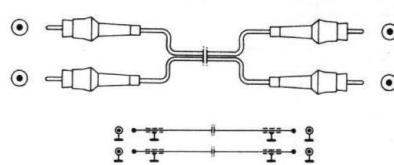
4822 321 20295
2,50 m



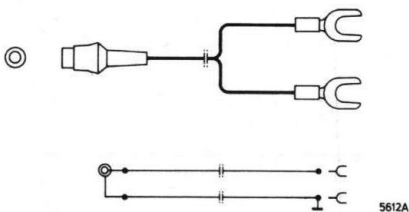
10,00 m



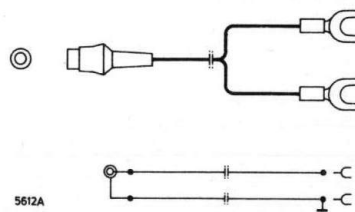
4822 321 20308
2,50 m



0,15 m

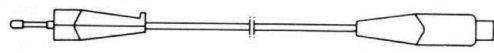

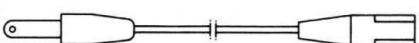
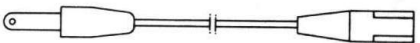


4822 321 20331
0,15 m

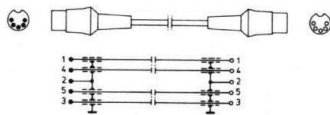
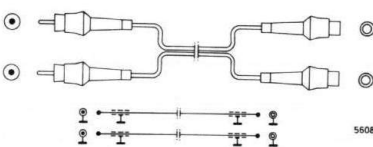


PHILIPS

wordt op bestelling geleverd:

<p>7,00 m</p>  <p style="text-align: right;">5610A</p>	<p>4822 321 10163 7,00 m</p>  <p style="text-align: right;">5610A</p>
<p>3,00 m</p>  <p style="text-align: right;">5611A</p>	<p>4822 321 10092 3,60 m</p>  <p style="text-align: right;">5611A</p>

VERLENGKABELS

<p>4822 321 20294 2,50 m</p>  <p style="text-align: right;">5609A</p>	<p>4822 321 20336 5,00 m</p>
<p>4822 321 20307 2,50 m</p>  <p style="text-align: right;">5608A</p>	

Service mededeling

PHILIPS NEDERLAND B.V. - EINDHOVEN
 TECHNISCHE SERVICE

Ref. R 327

Type 22 RH 532

Datum januari 1976

M.F.B. BOX

Onder stempeling PL8 zijn de volgende wijzigingen aangebracht.

R709 van 12 kohm naar 6,8 kohm
 R710 van 220 kohm naar 22 kohm
 R712 van 3,3 kohm naar 12 kohm
 TS447 van BC548 naar BC548C (5322 130 44196)

PL9

D457 was BZX79/C18V, wordt BZY88/C18V.
 Woofer S403 was AD8065/MF4, wordt AD8067/MFB (4822 240 60067).
 Ter voorkoming van ruis is de acoustische terugkoppeling verhoogd van 140 mV naar 155 mV.

PL10

R580 is gewijzigd van 3,3 ohm in 15 ohm, R581 van 1,2 ohm in 5,6 ohm en R582 van 22 ohm in 100 ohm.

PL11

C503 is gewijzigd van 470 uF in 47 uF en C548 van 1000 uF in 680 uF.

PL12 (fig.1)

Om MG laagfrequentdetectie te voorkomen, is C538 afgevoerd. Ra 22 ohm en Cb 15 nF zijn toegevoegd en achter op de print direkt op het spoor gesoldeerd.

PL13

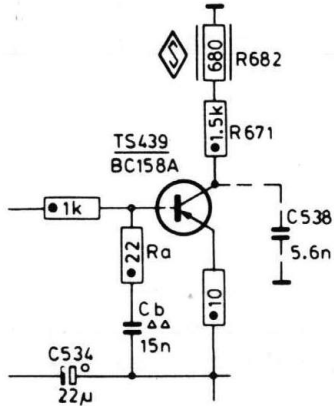
R641 is gewijzigd van 4,7 kohm in 2,7 kohm.

PL14 (fig.2)

Weerstand Rd 1K5 en elco Ce 10 uF - 25V zijn toegevoegd

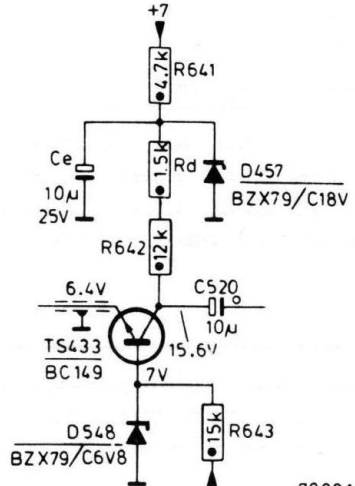


PHILIPS



7898 A

Fig. 1



7899A

Fig. 2