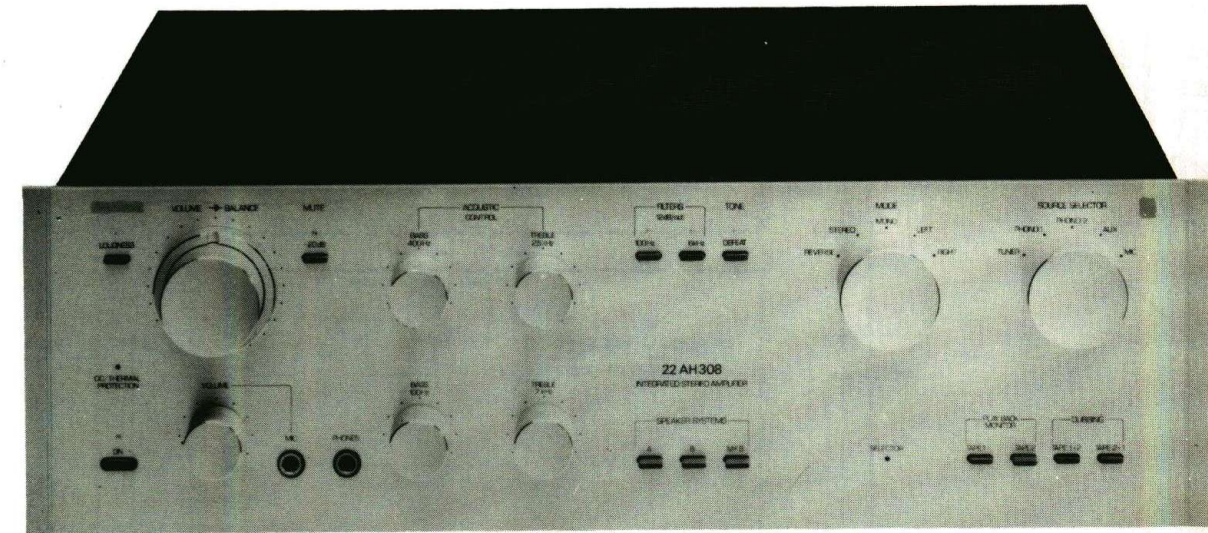
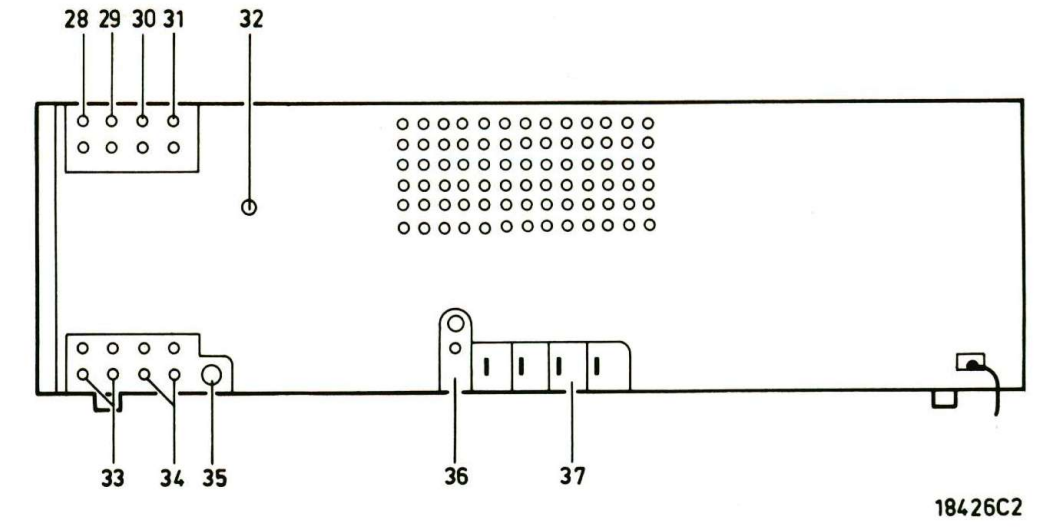
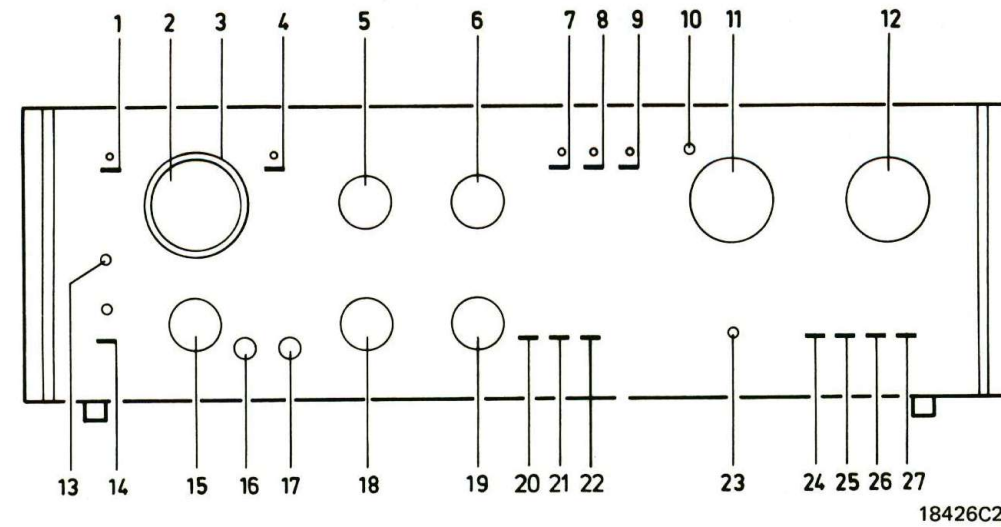


Service
Service
Service

Service Manual



20010A

(GB)		
1	Loudness	SK-C
2	Volume	R1293,1294
3	Balance	R1291,1292
4	Mute	SK-D
5	Acoustic control 400 Hz	R1297,1298
6	Acoustic control 2.5 kHz	R1299,1300
7	100 Hz filter	SK-G
8	6 kHz filter	SK-H
9	Tone defeat switch	SK-K
10	Stereo indicator	D6324
11	Mode	SK-B
12	Source selector	SK-A
13	DC/thermal protection with LED indication	D6005
14	On/off	SK-M
15	Volume microphone	R1787
16	Microphone input	BU19
17	Headphones output	BU14
18	Bass control, 100 Hz	R1781,1782
19	Treble control, 7 kHz	R1783,1784
20	Loudspeaker system A	SK-N
21	Loudspeaker system B	SK-T
22	Loudspeaker system MFB	SK-U
23	Selector indicator	D6001
24	Tape 1, monitor	SK-V
25	Tape 2, monitor	SK-W
26	Tape dubbing pushbutton 1→2	SK-X
27	Tape dubbing pushbutton 2→1	SK-Y
28	Aux input	BU5
29	Tuner input	BU17
30	Phono 2 input	BU18
31	Phono 1 input	BU4
32	Earth screw	
33	Tape 1 input/output	BU6,7
34	Tape 2 input/output	BU8,9
35	Tape 2 DIN input/output	BU10
36	MFB output	BU11
37	Loudspeaker outputs	BU12 ... 15

(NL)		
1	Loudness	SK-C
2	Volume	R1293,1294
3	Balans	R1291,1292
4	Mute	SK-D
5	Akoestiek regelaar 400 Hz	R1297,1298
6	Akoestiek regelaar 2,5 kHz	R1299,1300
7	100 Hz - filter	SK-G
8	6 kHz - filter	SK-H
9	Uitschakelaar toonregeling	SK-K
10	Stereo indikator	D6324
11	Mode	SK-B
12	Functiekeuze	SK-A
13	DC/termische beveiligingsindicator	D6005
14	Aan/uit	SK-M
15	Volume microfoon	R1787
16	Microfoon ingang	BU19
17	Hoofdtelefoon uitgang	BU14
18	Lage tonen regelaar, 100 Hz	R1781,1782
19	Hoge tonen regelaar, 7 kHz	R1783,1784
20	Luidsprekersysteem A	SK-N
21	Luidsprekersysteem B	SK-T
22	Luidsprekersysteem MFB	SK-U
23	Selector indikator	D6001
24	Tape 1/Monitor	SK-V
25	Tape 2/Monitor	SK-W
26	Tape-kopieerschakelaar 1→2	SK-X
27	Tape-kopieerschakelaar 2→1	SK-Y
28	Aux-ingang	BU5
29	Tuner-ingang	BU17
30	Phono 2 ingang	BU18
31	Phono 1 ingang	BU4
32	Aardschroef	
33	Tape 1 in/uitgang	BU6,7
34	Tape 2 in/uitgang	BU8,9
35	Tape 2 DIN-in/uitgang	BU10
36	MFB uitgang	BU11
37	LS uitgangen	BU12 ... 15

(F)		
1	Contour (filtre physiologique)	SK-C
2	Volume	R1293,1294
3	Balance	R1291,1292
4	Accord silencieux	SK-D
5	Commande acoustique 400 Hz	R1297,1298
6	Commande acoustique 2,5 kHz	R1299,1300
7	Filtre 100 Hz	SK-G
8	Filtre 6 kHz	SK-H
9	Disjoncteur commandes de tonalité	SK-K
10	Indicateur stéréo	D6324
11	Mode de fonctionnement	SK-B
12	Sélecteur de fonctions	SK-A
13	Indicateur courant continu/disjonction thermique	D6005
14	Marche/Arrêt	SK-M
15	Volume-microphone	R1787
16	Entrée microphone	BU19
17	Entrée casque	BU14
18	Réglage de tonalité "grave", 100 Hz	R1781,1782
19	Réglage de tonalité "aigu", 7 kHz	R1783,1784
20	Système H-P "A"	SK-N
21	Système H-P "B"	SK-T
22	Système H-P "MFB"	SK-U
23	Indicateur du sélecteur de fonctions	D6001
24	Magnétophone 1/Contrôle auditif à l'enregistrement	SK-V
25	Magnétophone 2/Contrôle auditif à l'enregistrement	SK-W
26	Commutateur de mixage magnétophone 1→2	SK-X
27	Commutateur de mixage magnétophone 2→1	SK-Y
28	Entrée auxiliaire	BU5
29	Entrée tuner	BU17
30	Entrée phonocapteur 2	BU18
31	Entrée phonocapteur 1	BU4
32	Vis de masse	
33	Entrée/sortie magnétophone 1	BU6,7
34	Entrée/sortie magnétophone 2	BU8,9
35	Entrée/sortie magnétophone 2, norme DIN	BU10
36	Sortie MFB	BU11
37	Sorties H-P	BU12 ... 15

(D)		
1	Gehörlicher Lautstärkereger	SK-C
2	Lautstärkereger	R1293,1294
3	Balance-Regler	R1291,1292
4	Stummabstimmung ("mute")	SK-D
5	Akustikregler 400 Hz	R1297,1298
6	Akustikregler 2,5 kHz	R1299,1300
7	100 Hz-Filter	SK-G
8	6 kHz-Filter	SK-H
9	Ausschalter Tonblende	SK-K
10	Stereo-Indikator	D6324
11	Betriebsartenschalter	SK-B
12	Funktionswahl	SK-A
13	Leuchtdiodenanzeige für Gleichstrom- und Wärmeschutz	D6005
14	Ein/Aus-Schalter	SK-M
15	Mikrofonlautstärke	R1787
16	Mikrophoneingang	BU19
17	Kopfhörerausgang	BU14
18	Tiefenregler, 100 Hz	R1781,1782
19	Höhenregler, 7 kHz	R1783,1784
20	Lautsprecher system A	SK-N
21	Lautsprecher system B	SK-T
22	Lautsprecher system MFB	SK-U
23	Betriebsartenanzeiger	D6001
24	Band 1/Monitor	SK-V
25	Band 2/Monitor	SK-W
26	Bandüberspielschalter 1→2	SK-X
27	Bandüberspielschalter 2→1	SK-Y
28	Auxiliary-Eingang	BU5
29	Tuner-Eingang	BU17
30	Eingang für Phono 2	BU18
31	Eingang für Phono 1	BU4
32	Erdungsschraube	
33	Ein/Ausgang für Band 1	BU6,7
34	Ein/Ausgang für Band 2	BU8,9
35	DIN-Ein/Ausgang für Band 2	BU10
36	MFB-Ausgang	BU11
37	LS-Ausgänge	BU 12 ... 15

(I)		
1	Loudness	SK-C
2	Volume	R1293,1294
3	Bilanciamento	R1291,1292
4	Mute	SK-D
5	Controllo acustico 400 Hz	R1297,1298
6	Controllo acustico 2.5 kHz	R1299,1300
7	Filtro 100 Hz	SK-G
8	Filtro 6 kHz	SK-H
9	Commutatore tono defeat	SK-K
10	Indicatore stereo	D6324
11	Mode	SK-B
12	Selettore Source	SK-A
13	Protezione termica DC - con indicazione tramite LED	D6005
14	On/off	SK-M
15	Volume microfono	R1787
16	Ingresso microfono	BU19
17	Uscita per cuffia	BU14
18	Controllo bassi, 100 Hz	R1781,1782
19	Controllo acuti, 7 kHz	R1783,1784
20	Sistema altoparlanti "A"	SK-N
21	Sistema altoparlanti "B"	SK-T
22	Uscita MFB	SK-U
23	Indicatore selezione	D6001
24	Monitor, tape 1	SK-V
25	Monitor, tape 2	SK-W
26	Tasto per copiature nastro 1→2	SK-X
27	Tasto per copiatura nastro 2→1	SK-Y
28	Ingresso ausiliario	BU5
29	Ingresso tuner	BU17
30	Ingresso phono 2	BU18
31	Ingresso phono 1	BU4
32	Vite per massa	
33	Tape 1 input/output	BU6,7
34	Tape 2 input/output	BU8,9
35	Tape 2 DIN input/output	BU10
36	MFB output	BU11
37	Uscite altoparlanti	BU12 ... 15

(GB)

Power supply voltage : -/00 220 V~ AC -50 Hz
 -/15 240 V~ AC -50 Hz
 -/28 220 V~ AC/
 127 V~ AC -50 Hz

Power consumption : 44 - 310 W

Dimensions : 458x350x150 mm

Inputs (1 kHz):
 Phono 1 : 2.5 mV/47 kΩ
 Phono 2 : 2.5 mV/47 kΩ
 Tape 1 : 150 mV/100 kΩ
 Tape 2 : 150 mV/100 kΩ
 Aux 1 high : 150 mV/50 kΩ
 Aux 2 low : 300 mV/100 kΩ
 Microphone : 1 mV/2 kΩ
 Tuner : 150 mV/100 kΩ

Outputs (1 kHz):
 Tape 1 : 150 mV
 Tape 2 : 150 mV
 Tape 2 DIN : 13 mV/47 kΩ
 2x2 Loudspeakers : 2x80 W/8 Ω, D ≤ 0,08%
 Headphones : 50 mW/100 Ω
 MFB : 3 V/300 Ω

(D)

Versorgungsspannung : -/00 220 V~ AC -50 Hz
 -/15 240 V~ AC -50 Hz
 -/28 220 V~ AC/
 127 V~ AC -50 Hz

Leistungsaufnahme : 44 - 310 W

Abmessungen : 458x350x150 mm

Eingänge (1 kHz):
 Phono 1 : 2,5 mV/47 kΩ
 Phono 2 : 2,5 mV/47 kΩ
 Band 1 : 150 mV/100 kΩ
 Band 2 : 150 mV/100 kΩ
 Auxiliary "high" : 150 mV/50 kΩ
 Auxiliary "low" : 300 mV/100 kΩ
 Mikrofon : 1 mV/2 kΩ
 Tuner : 150 mV/100 kΩ

Ausgänge (1 kHz):
 Band 1 : 150 mV
 Band 2 : 150 mV
 Band 2 (DIN-Buchse) : 13 mV/47 kΩ
 Lautsprecher (2x2) : 2x80 W/8 Ω, D ≤ 0,08%
 Verzerrung < 0,08%
 Kopfhörer : 50 mW/100 Ω
 MFB-Lautsprecher : 3 V/300 Ω

(GB)

For more detailed technical specifications please consult commercial documentation.

(F)

Pour l'obtention de données techniques plus détaillées veuillez consulter la documentation commerciale.

(I)

In modo da ottenere dati tecnici piu particolareggiati, vi preghiamo di riferirvi alla documentazione commerciale.

2

(NL)

Voedingsspanning : -/00 220 V~ AC -50 Hz
 -/15 240 V~ AC -50 Hz
 -/28 220 V~ AC/
 127 V~ AC -50 Hz

Opgenomen vermogen : 44 - 310 W

Afmetingen : 458x350x150 mm

Ingangen (1 kHz):
 Phono 1 : 2.5 mV/47 kΩ
 Phono 2 : 2.5 mV/47 kΩ
 Tape 1 : 150 mV/100 kΩ
 Tape 2 : 150 mV/100 kΩ
 Aux 1 "High" : 150 mV/50 kΩ
 Aux 2 "Low" : 300 mV/100 kΩ
 Microfoon : 1 mV/2 kΩ
 Tuner : 150 mV/100 kΩ

Uitgangen (1 kHz):
 Tape 1 : 150 mV
 Tape 2 : 150 mV
 Tape 2 DIN : 13 mV/47 kΩ
 Luidsprekers (2x2) : 2x80 W/8 Ω, D ≤ 0,08%
 Hoofdtelefoon : 50 mW/100 Ω
 MFB : 3 V/300 Ω

(I)

Tensione alimentazione : -/00 220 V~ AC -50 Hz
 -/15 240 V~ AC -50 Hz
 -/28 220 V~ AC/
 127 V~ AC -50 Hz

Potenza assorbita : 44 - 310 W

Dimensioni : 458x350x150 mm

Ingressi (1 kHz):
 Phono 1 : 2.5 mV/47 kΩ
 Phono 2 : 2.5 mV/47 kΩ
 Registratore 1 : 150 mV/100 kΩ
 Registratore 2 : 150 mV/100 kΩ
 Ausiliario 1 : 150 mV/50 kΩ
 Ausiliario 2 : 300 mV/100 kΩ
 Microfono : 1 mV/2 kΩ
 Sintonizzatore : 150 mV/100 kΩ

Uscite (1 kHz):
 Registratore 1 : 150 mV
 Registratore 2 : 150 mV
 Registratore 2 DIN : 13 mV/47 kΩ
 2x2 casse acustiche : 2x80 W/8 Ω, D ≤ 0,08%
 Cuffia : 50 mW/100 Ω
 MFB : 3 V/300 Ω

(NL)

Voor meer uitgebreide technische specificaties gelieve de commerciële documentatie te raadplegen.

(D)

Für eine mehr detaillierte technische Spezifikation verweisen wir auf die kommerzielle Dokumentation.

(F)

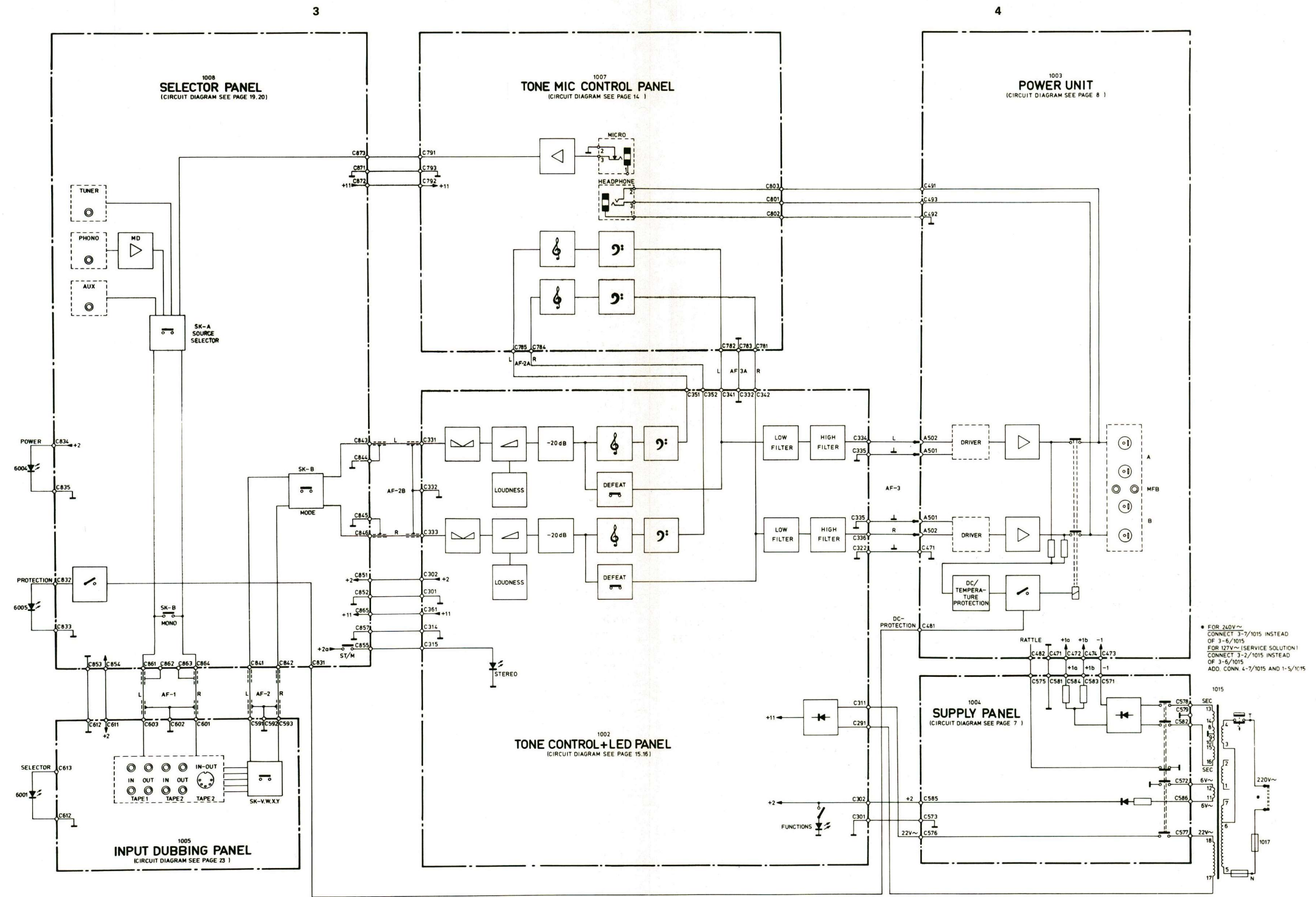
Tension d'alimentation : -/00 220 V~ AC -50 Hz
 -/15 240 V~ AC -50 Hz
 -/28 220 V~ AC/
 127 V~ AC -50 Hz

Puissance absorbée : 44 - 310 W

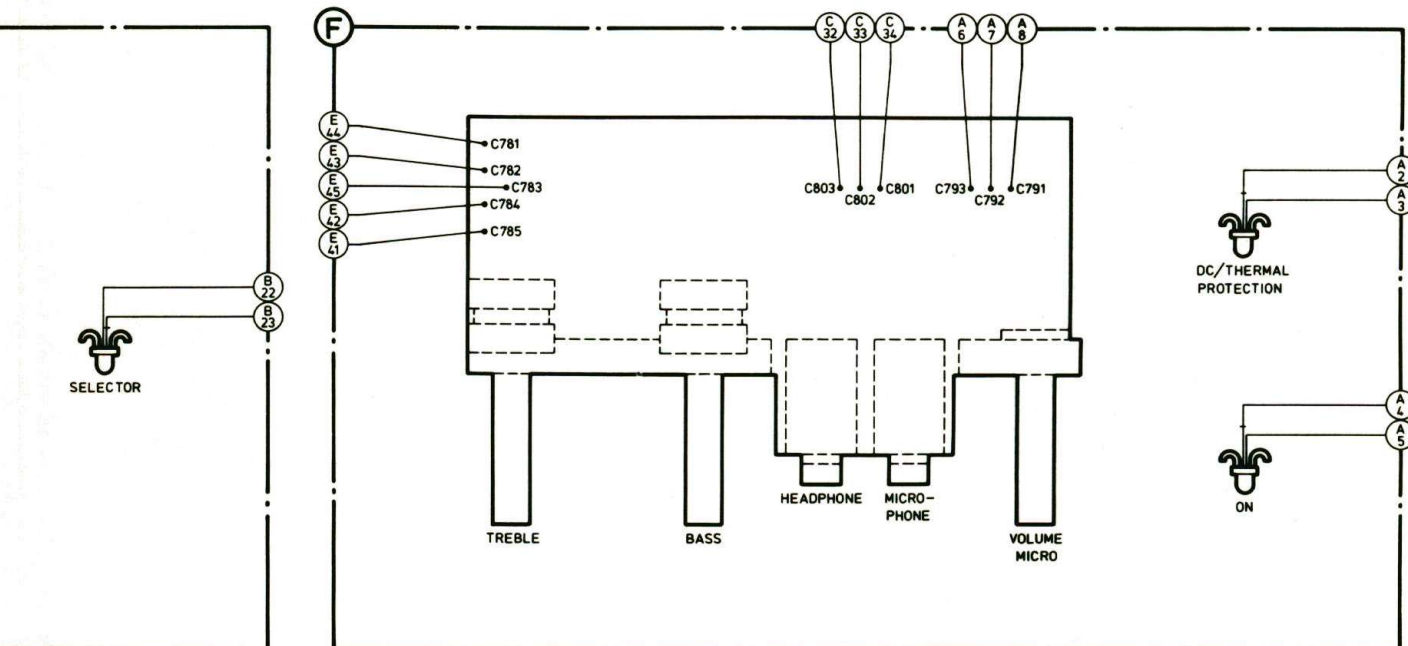
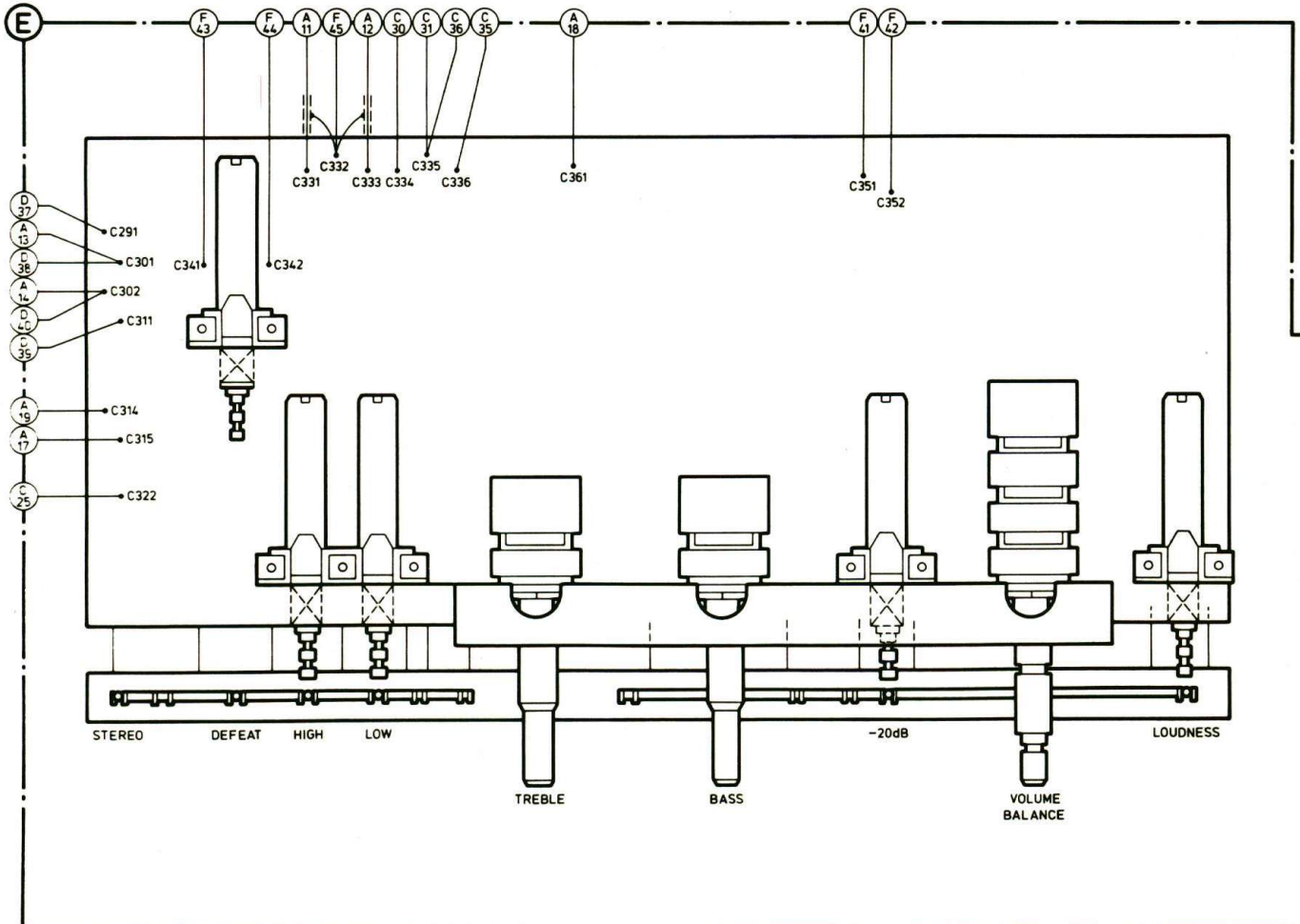
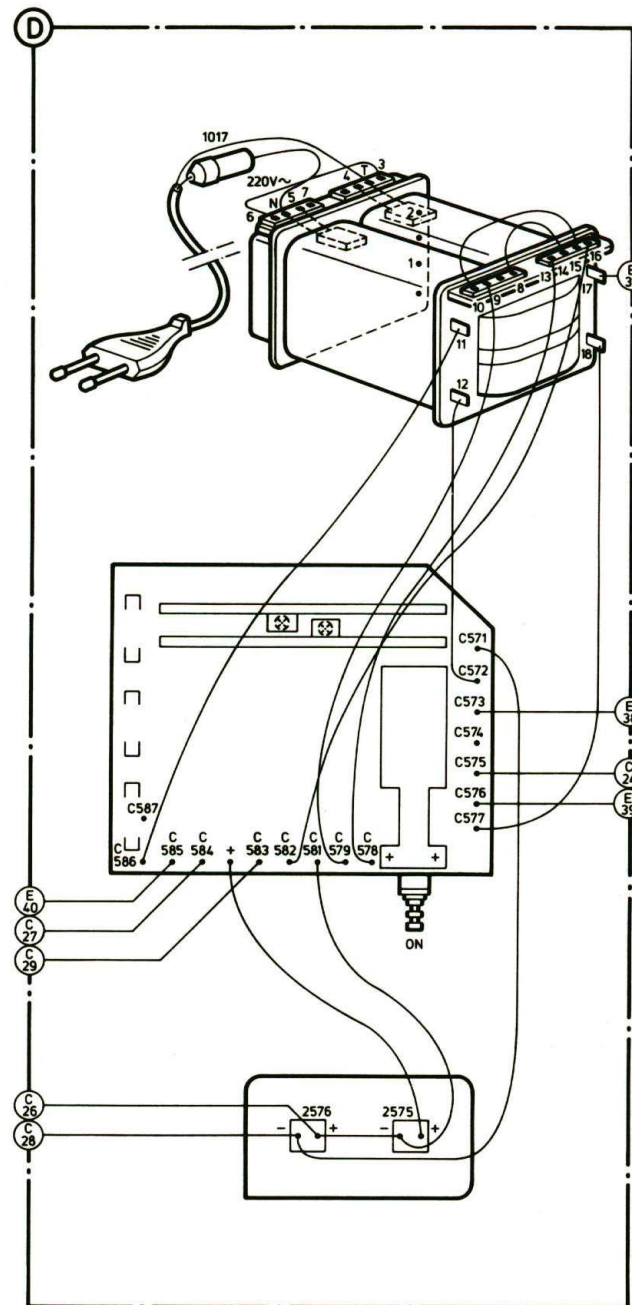
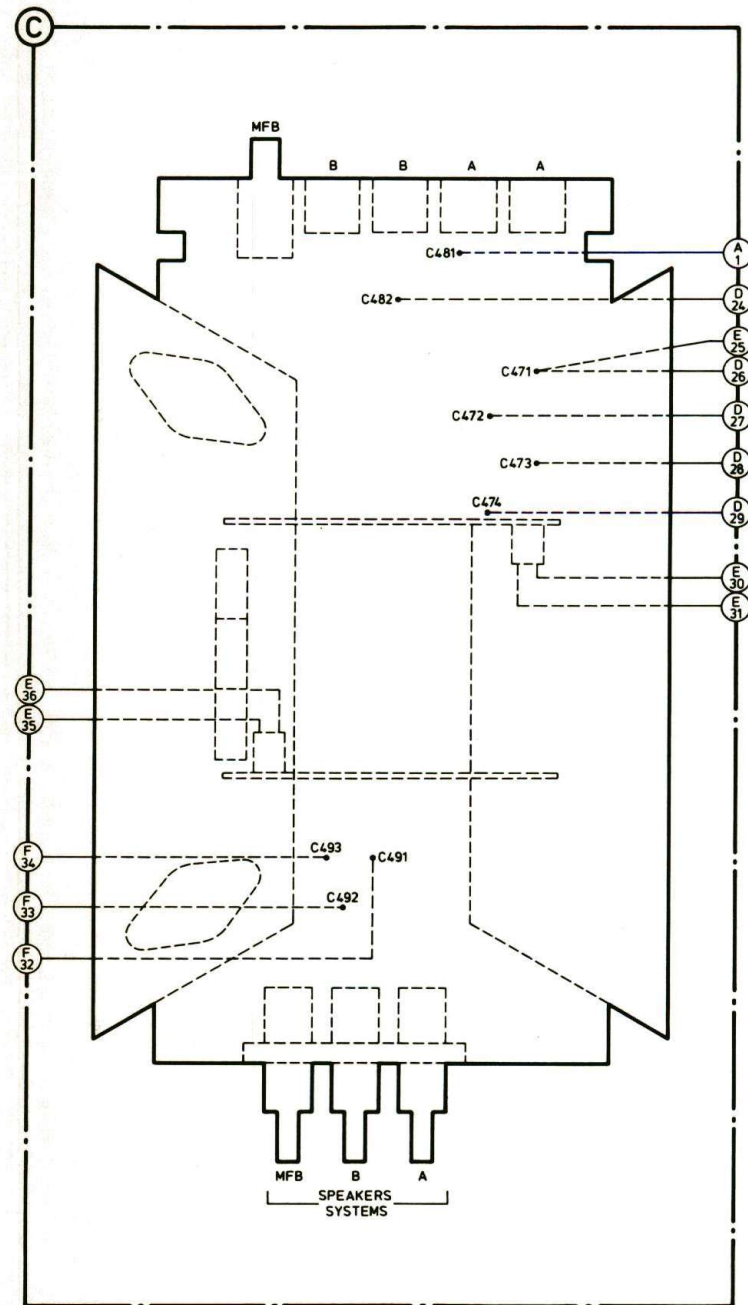
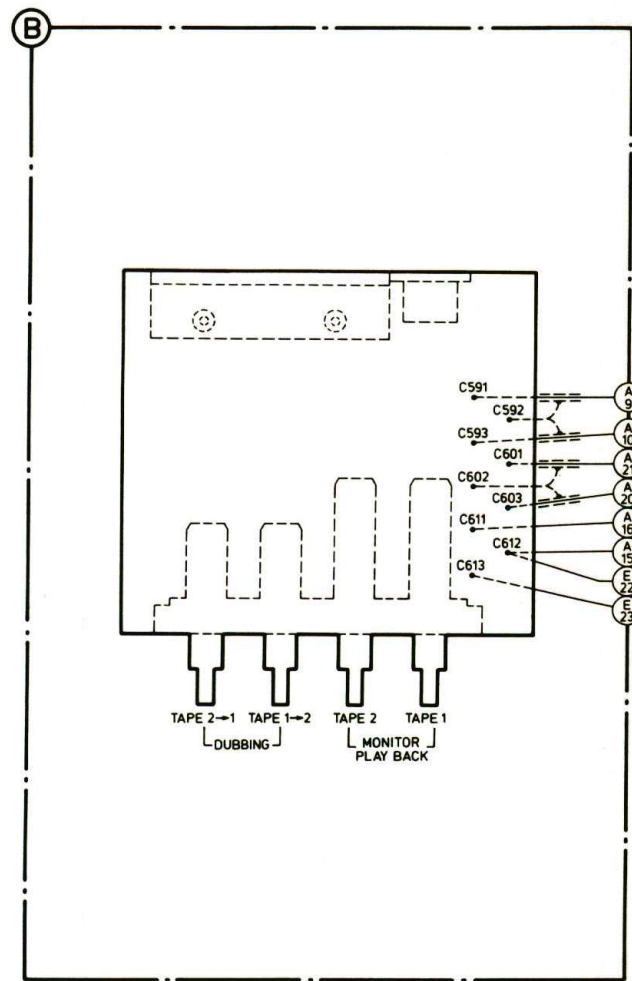
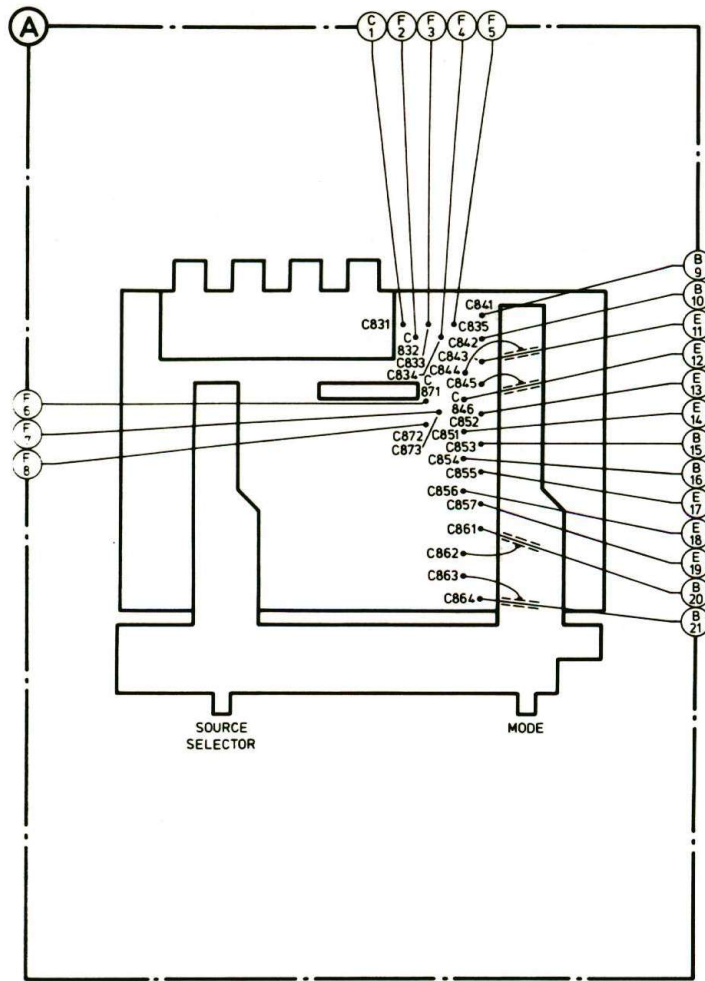
Dimensions : 458x350x150 mm

Entrées (1 kHz):
 Phonocapteur 1 : 2.5 mV/47 kΩ
 Phonocapteur 2 : 2.5 mV/47 kΩ
 Magnétophone 1 : 150 mV/100 kΩ
 Magnétophone 2 : 150 mV/100 kΩ
 Aux. 1 "Haut" : 150 mV/50 kΩ
 Aux. 2 "Bas" : 300 mV/100 kΩ
 Microphone : 1 mV/2 kΩ
 Tuner : 150 mV/100 kΩ

Sorties (1 kHz):
 Magnétophone 1 : 150 mV
 Magnétophone 2 : 150 mV
 Magnétophone 2 prise DIN : 13 mV/47 kΩ
 Enceintes (2x2) : 2x80 W/8 Ω, D ≤ 0,08%
 Casque : 50 mW/100 Ω
 MFB : 3 V/300 Ω

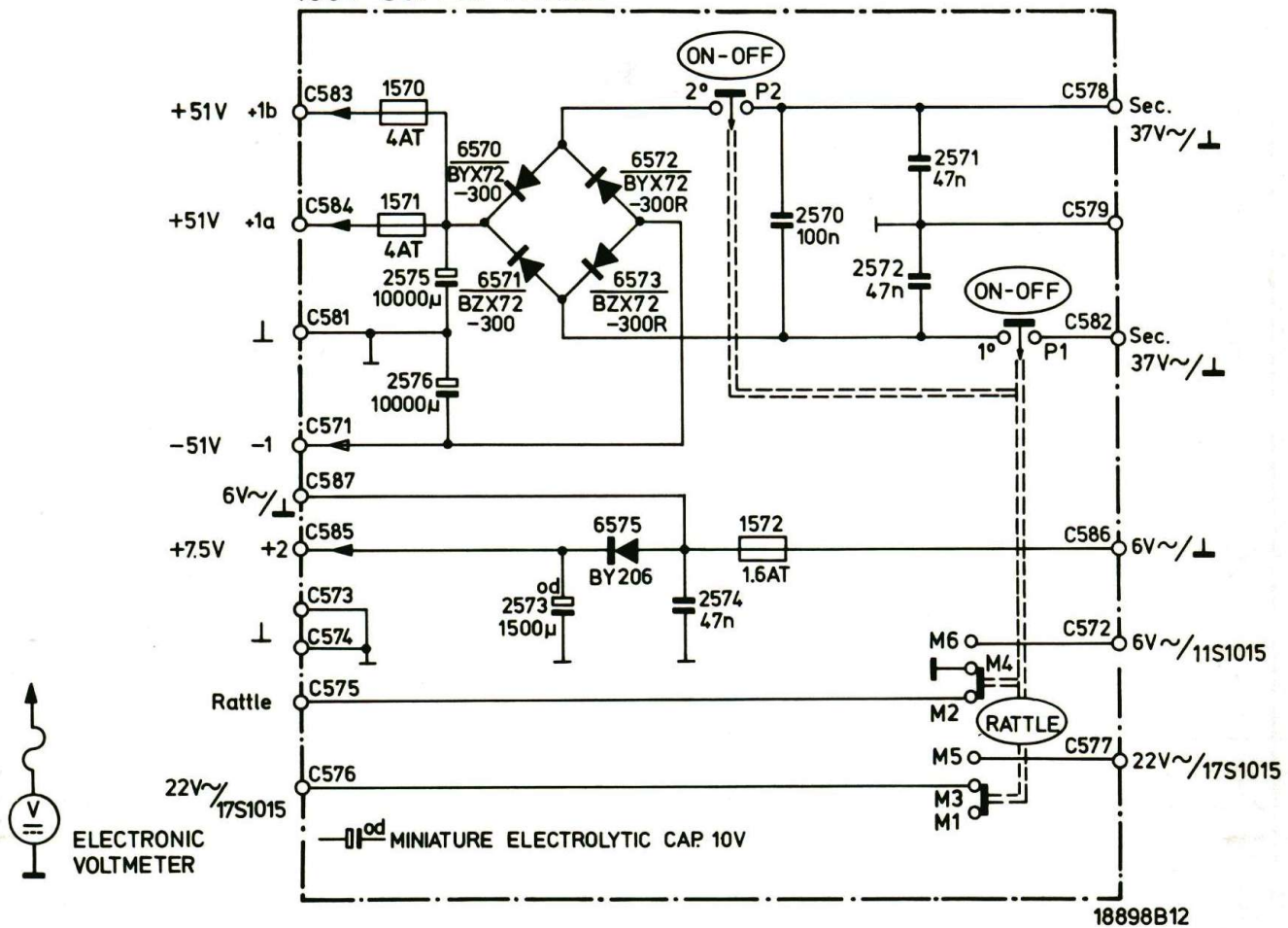


* FOR 240V~
 CONNECT 3-7/1015 INSTEAD
 OF 3-6/1015
 FOR 127V~ (SERVICE SOLUTION)
 CONNECT 3-2/1015 INSTEAD
 OF 3-6/1015
 ADD. CONN. 4-7/1015 AND 1-5/1015



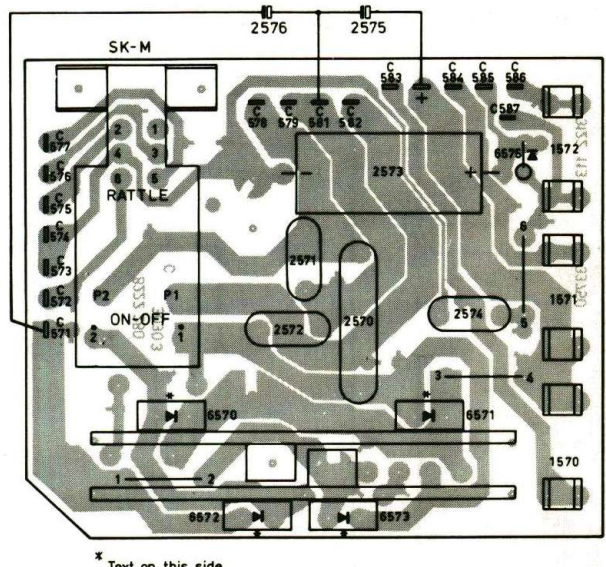
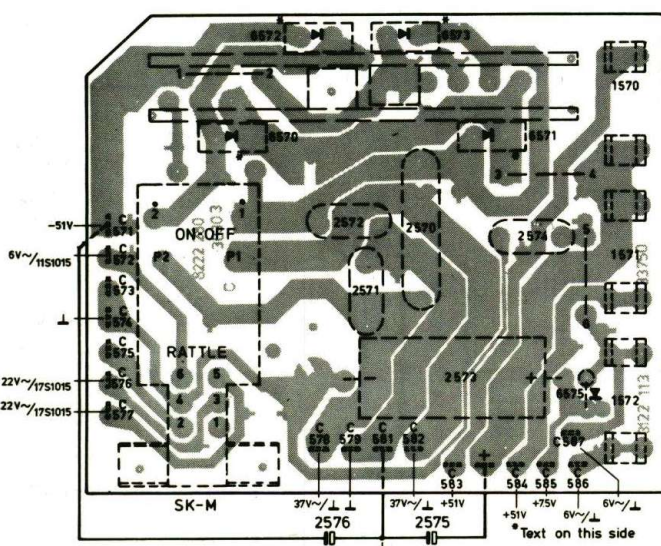
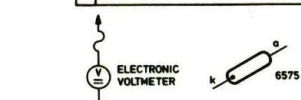
MISC	1570.1571	D6572.6575	1572
C	2575.2576	2573	2574 2570 2572.2571

1004 SUPPLY PANEL



MISC	SK-M	D6570.6572	D6573	6571	D6575	VL1570.1571.1572
C		2572.2571	2570	2574		
		2576	2575.2573			

MISC	SK-M	D6570	D6572	D6573	D6571	D6575	VL1570-1572
C		2576	2572	2575	2573	2574	
		2572	2571	2570			

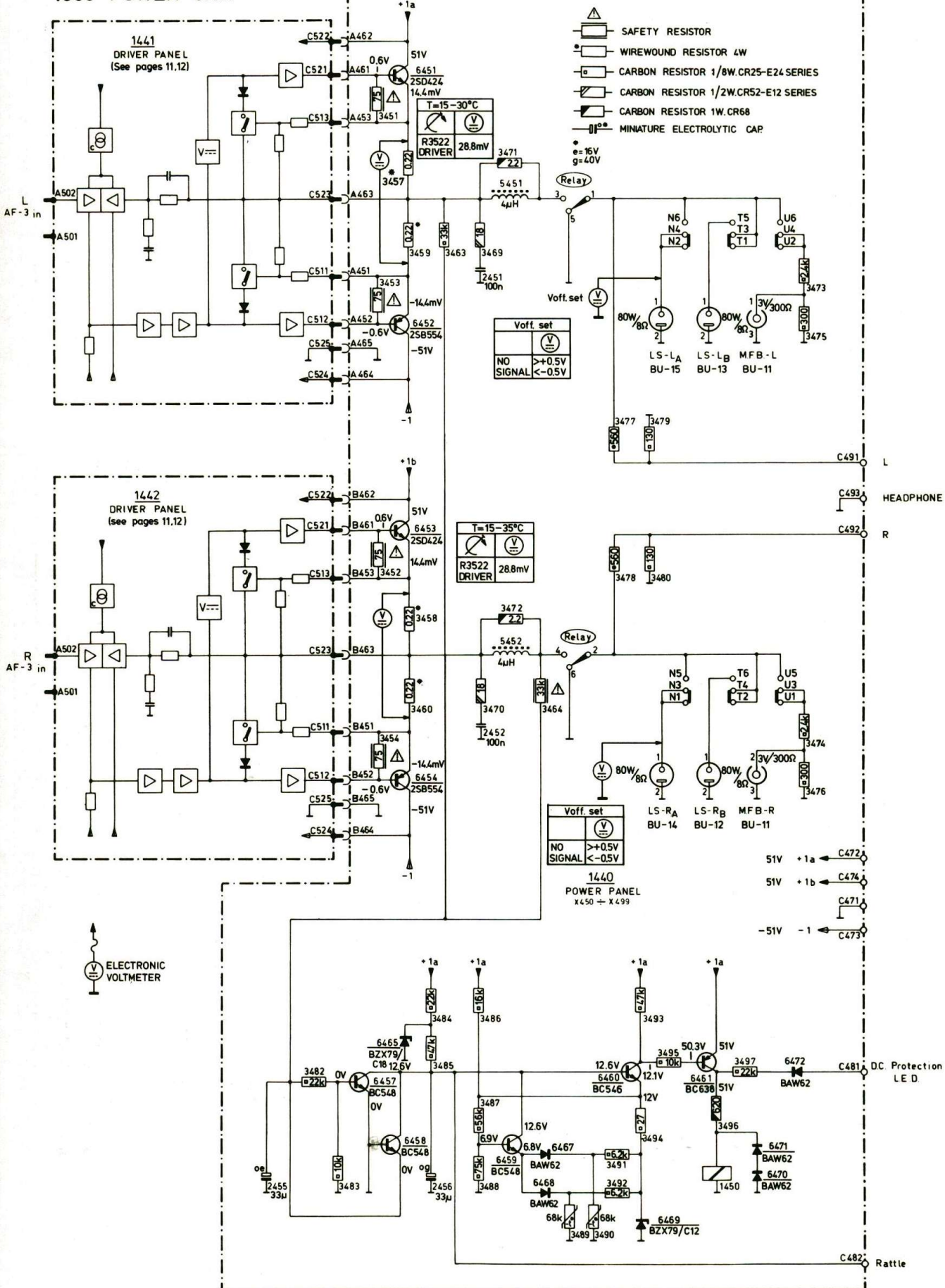


19649C12

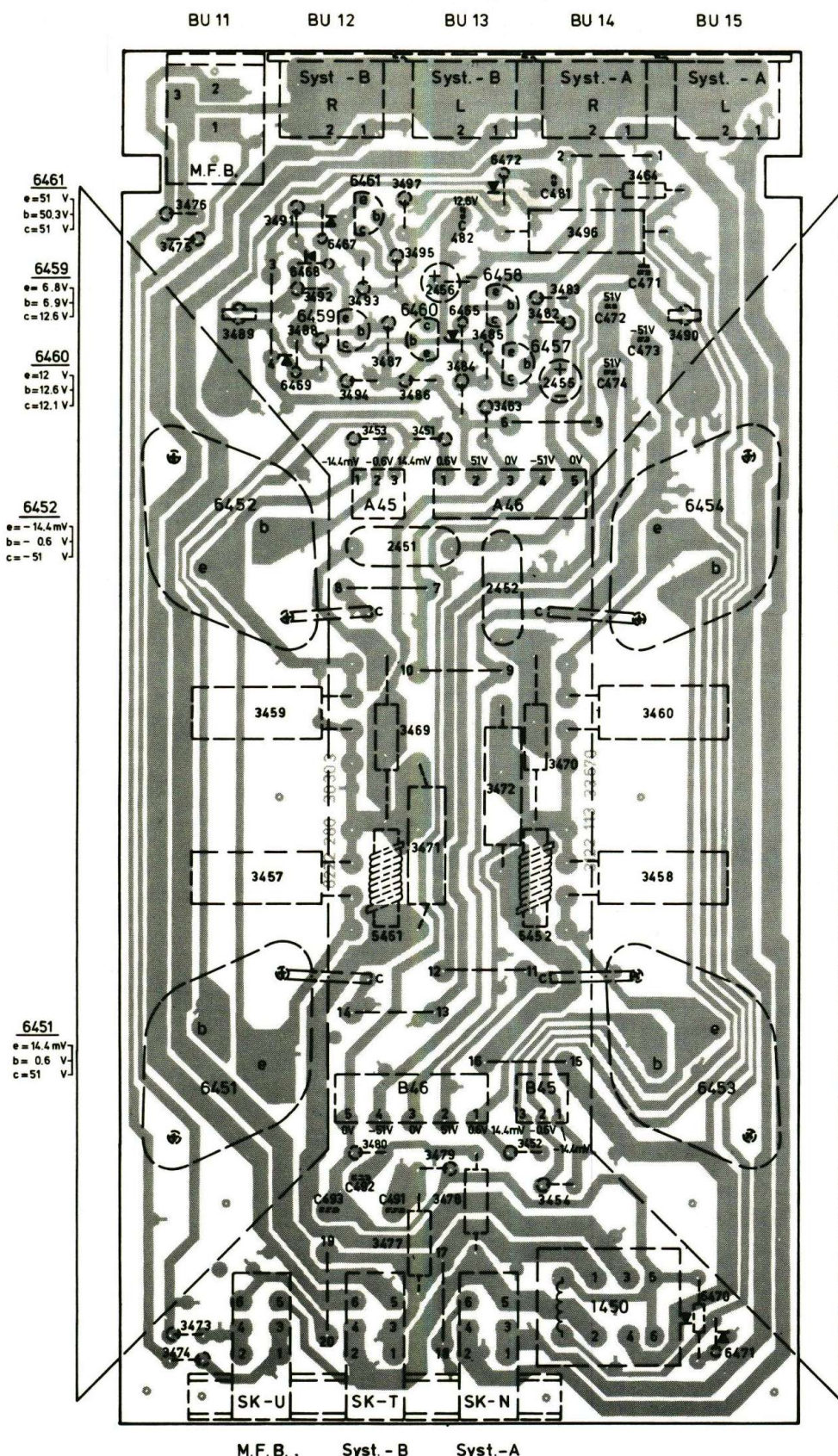
19651C12

MISC	1441.1442	TS6457.6458.6451...6454. D6465. L5451.5452. TS6459. D6467...6469. TS6460. 6461.1450. BU-11...15. D6470...6472
C	2450	2456 2451.2452
R		3482.3483.3451...3454.3457...3460.3463.3484...3488.3469...3472.3469.3489...3494.3477...3480.3495...3497.3473...3476

1003 POWER UNIT



18897D12

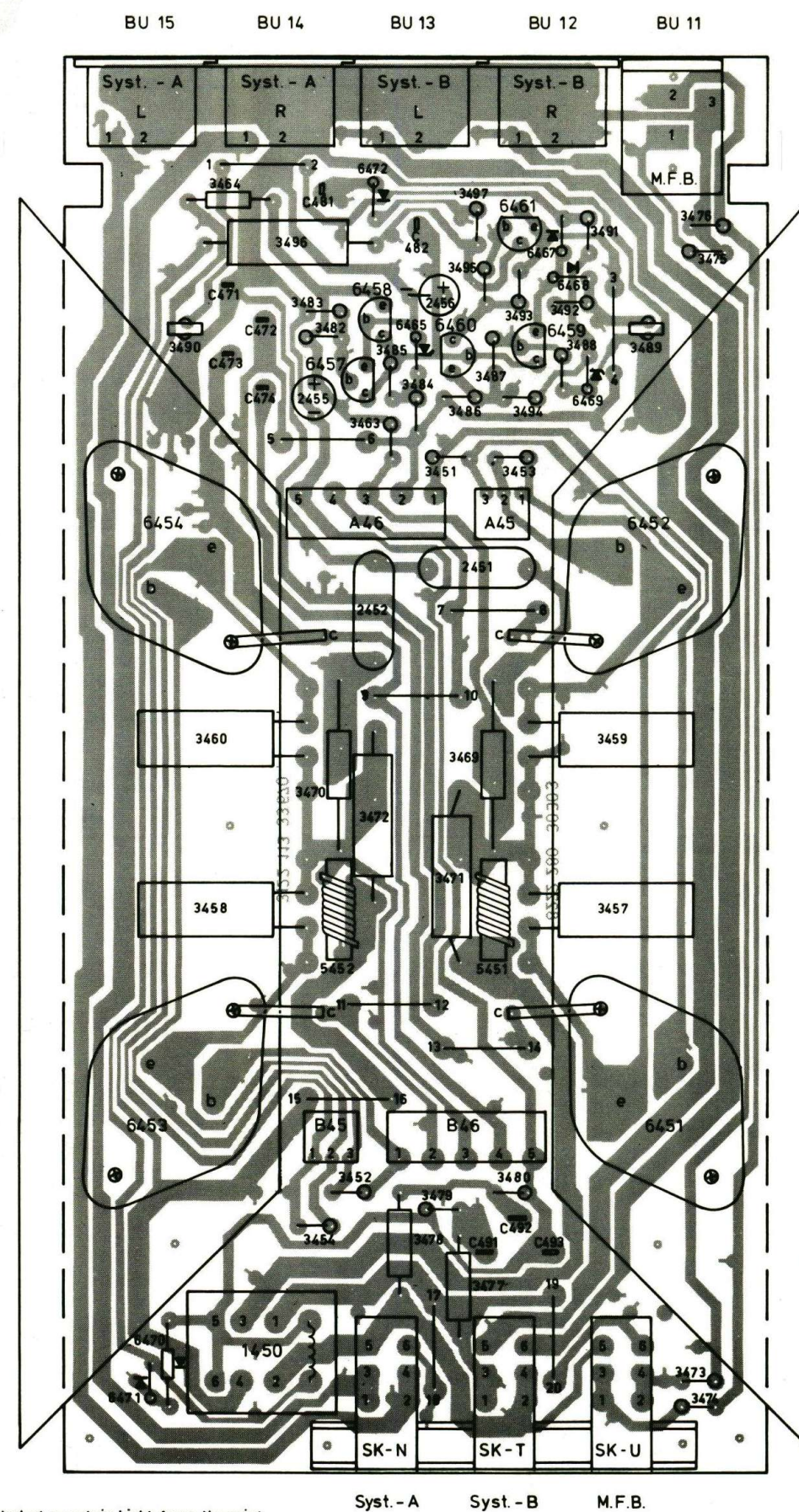


R	C	TS	D
3497	3464		6472
3476		6461	6468
3475	3495		
3492	3493	2456	6458
3488	3482		6459
3489	3485	3490	6460
3487	3484		6457
3494	3486	2455	6465
3463	3463		6469
3453	3451		
3459	3460		
3469			
3470			
3472			
3471			
3457	3458		
3457			6451
			6453
3480	3452		
3479			
3478	3454		
3477			
3473			6470
3474			6471

To be mounted at a certain height from the print.
3469, 3470, 3471, 3472, 3477, 3478, 3496



19648012



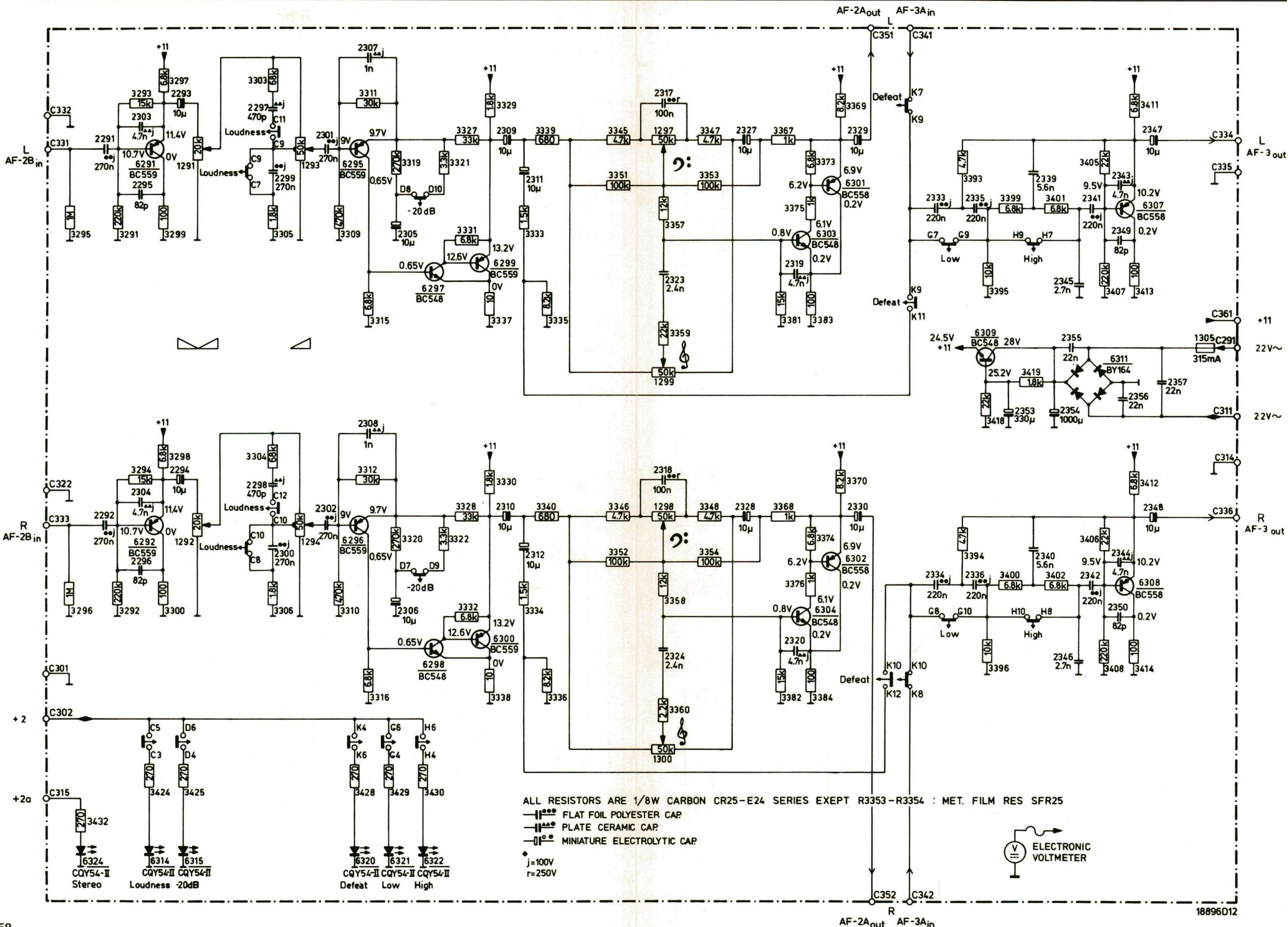
R	C
3464	3497
3496	3491
3496	3495
3483	3493
3482	3492
3490	3488
	3485
	3487
	3484
3463	3486
	3494
	3451
	3453
	2451
	2452
3460	3459
	3469
3470	
	3472
	3471
3458	3457
3452	3480
	3479
3454	3478
	3477
	3473
	3474

To be mounted at a certain height from the print.
3469, 3470, 3471, 3472, 3477, 3478, 3496

19656012

1002 TONE CONTROL

MISC	D6324.D6314 . 6315.TS6291.6292	TS6295.6296.D6320...6322.TS6297...6300	TS6301...6304	TS6309	D6311.TS6307.6308	1305
C	2291.2292.2303.2304.2293 2295	2297...2299.2300...2302.2305...2308	2309...2312	2317.2318.2323.2324.2327.2328	2319.2320.2329.2330	2333...2335.2353.2339...2345.2354...2357.2347...2350
R	3295 3291.3293.3297.3299.1291	3303.3305.1293 3309.3311 3319 3321.3327.3331.3329.3333.3339	3345.3351.1297.3357.3347.3353	3367.3373.3375.3369	3393.3395.3399	3401.3405.3407.3411.3413
R	3432 3294.3298 1292	3304 1294 3312.3315.3320.3322.3328.3330.3337.3335.3340	3352.3346.1298.1299.3359.3348.3354.3368.3381.3383.3374.3370		3394.3418 3419	3406 3412
R	3296 3292.3424 . 3425.3300	3306 3310 3316 3428...3430 3332.3338 3334.3336	3338.3360.1300	3382.3376.3384	3396.3400 3402	3408.3414



M	1291-1294				1297,1298				1299,1300				1305	
TS,D	6314	6295	6300	6301-6304	6315	6291	6292	6307,6308	6309	6321	6322	6320	6311	6324
R	3316	3312,3328	3330	3335	3316	3370	3367,3368	3297	3293	3294	3411	3412	3408	3407,3418
	3311	3327	3310	3332	3333	3334,3369	3376,3374,3358	3354	3353	3299	3291	3300	3292	3405
	3315	3331,3318	3329	3322	3320	3373	3381,3384	3352	3351	3357	3348	3347	3298	3393,3394
	3309	3303,3337	3306	3319	3321	3375	3340	3382	3346	3413	3414	3360	3359	3429
	3424	3304,3305		3383	3339	3425	3345							3429
C	2302	2308	2310	2312	2318	2293	2294	2304	2347	2291	2342	2341	2353	2354
	2307		2301		2330	2295	2303	2296	2349	2343	2292	2342		2357
	2301	2309	2319	2320	2327	2328	2295	2296	2344	2350	2348	2341	2353	2354
	2298	2306	2305		2318	2317			2333	2334	2335	2336,2340,2339		2356
	2297	2299	2300						2324	2323	2346	2345		

6295/6296 6297/6298 6299/6300 6301/6302 6303/6304

a=37 V b=5 V c=0.65V
 a=132V b=0.65V c=12.6V
 a=6.9V b=6.2V c=0.2V

6291/6292

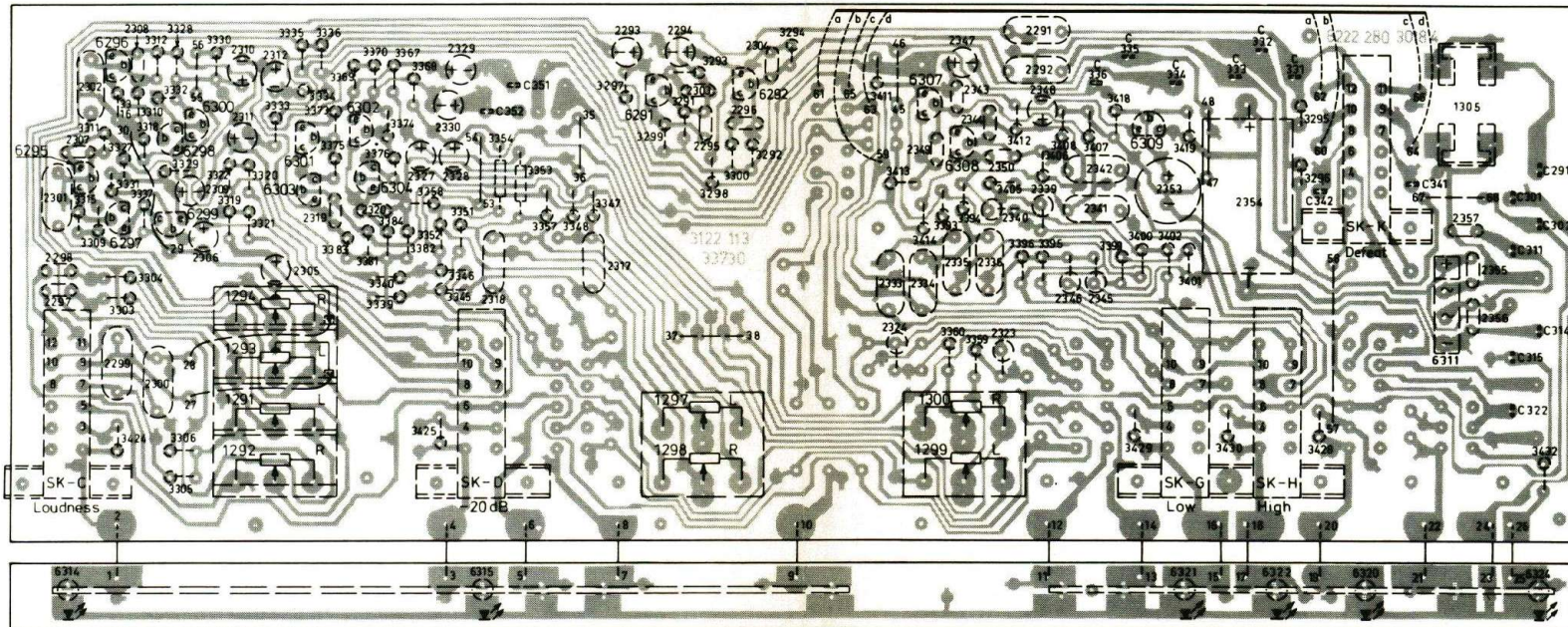
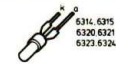
a=11.4V b=10.7V c=0 V

6307/6308

a=10.2V b=9.5V c=0.2V

6309

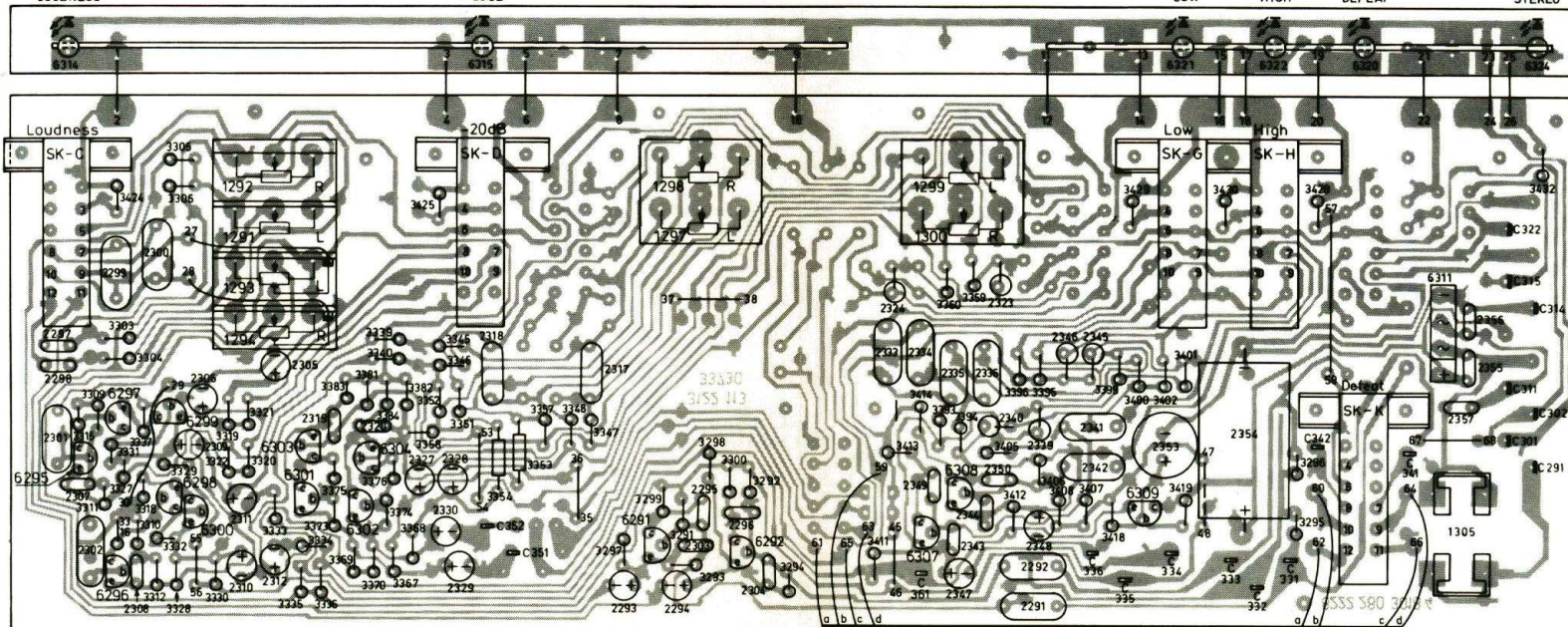
a=24.5V b=25.2V c=28 V



LOUDNESS -20dB LOW HIGH DEFEAT STEREO 19165E12

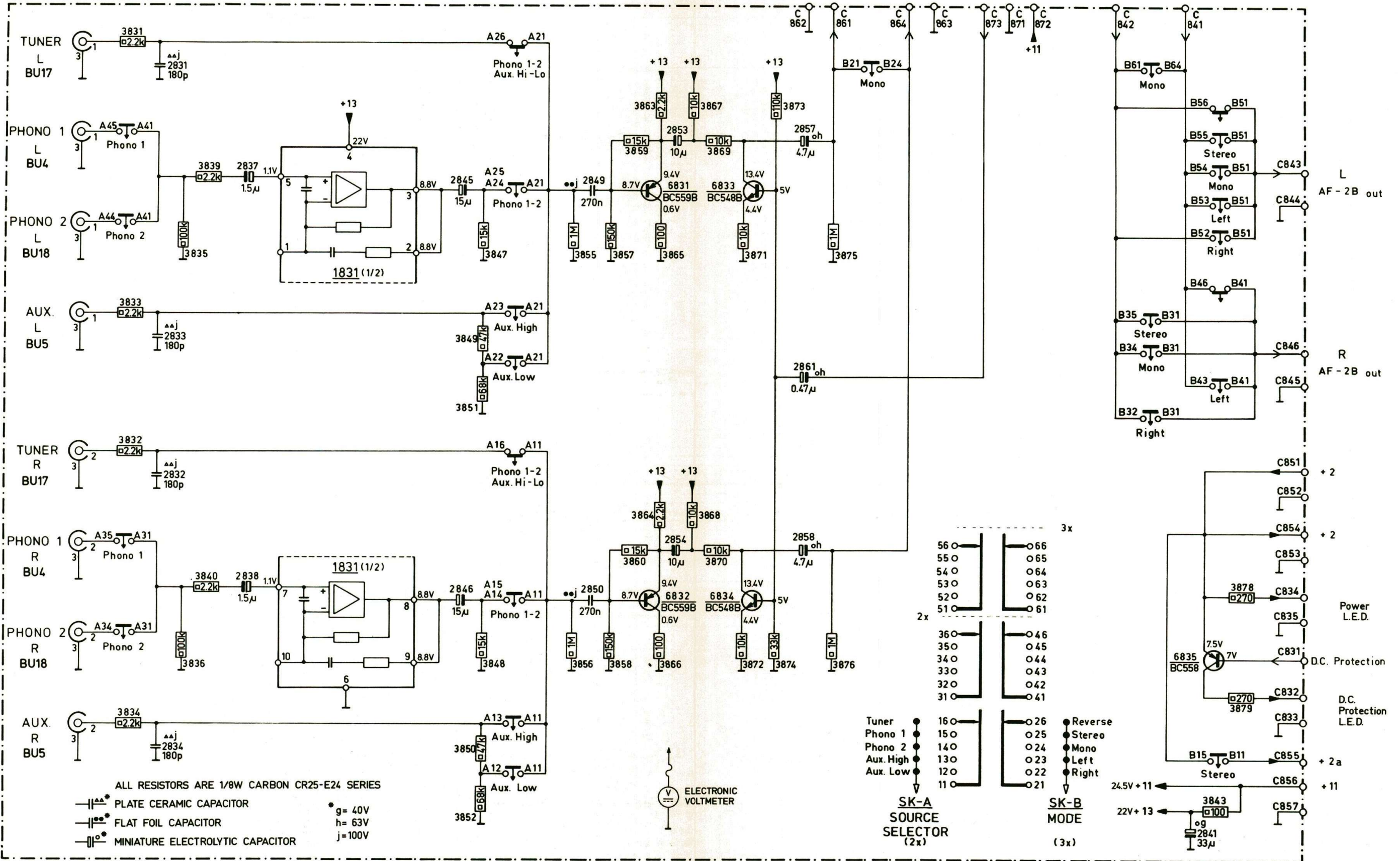
M	1291-1294				1297,1298				1299,1300				1305	
TS,D	6314	6295	6300	6301-6304	6315	6291	6292	6307,6308	6309	6321	6322	6320	6311	6324
R	3316	3312,3328	3330	3335	3316	3370	3367,3368	3297	3293	3294	3411	3412	3408	3407,3418
	3311	3327	3310	3332	3333	3334,3369	3376,3374,3358	3354	3353	3299	3291	3300	3292	3405
	3315	3331,3318	3329	3322	3320	3373	3381,3384	3352	3351	3357	3348	3347	3298	3393,3394
	3309	3303,3337	3306	3319	3321	3375	3340	3382	3346	3413	3414	3360	3359	3429
	3424	3304,3305		3383	3339	3425	3345							3429
C	2302	2308	2310	2312	2318	2293	2294	2304	2347	2291	2342	2341	2353	2354
	2307		2301		2330	2295	2303	2296	2349	2343	2292	2342		2357
	2301	2309	2319	2320	2327	2328	2295	2296	2344	2350	2348	2341	2353	2354
	2298	2306	2305		2318	2317			2333	2334	2335	2336,2340,2339		2356
	2297	2299	2300						2324	2323	2346	2345		

LOUDNESS -20dB LOW HIGH DEFEAT STEREO 19164E12

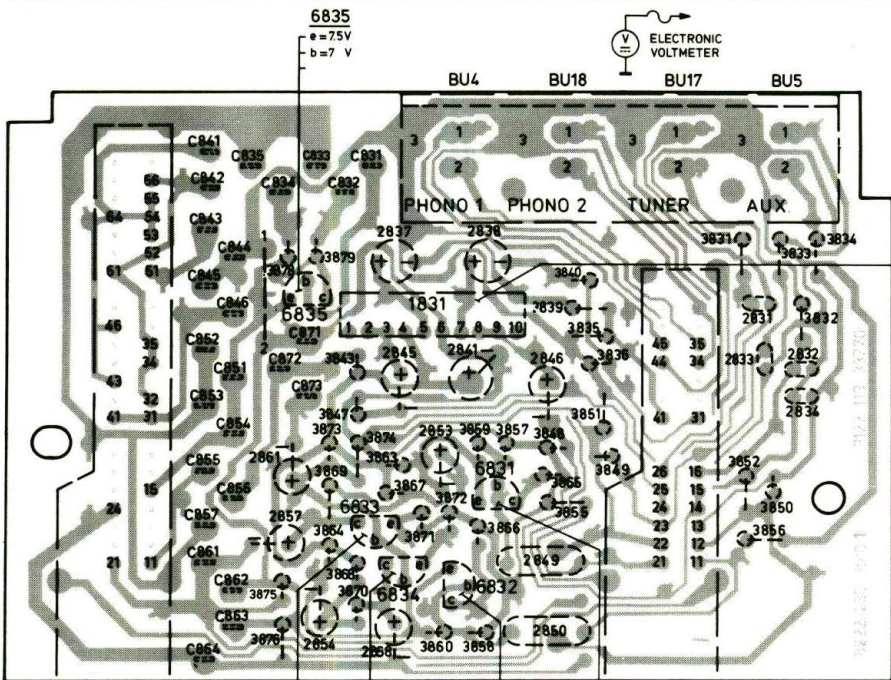


MISC.	BU4.5.17.18	1831	6831...6834	SK-A	SK-B	6835	
C	2831...2834	2837.2838	2845.2846	2849.2850	2853.2854	2857.2861.2858	2841
R	3831...3836.3839.3840	3847...3852	3855...3860	3863...3874	3875.3876		3843.3878.3879

1008 SELECTOR PANEL



MISC	SK-B	6835	6833,6834,6832	6831	SK-A
C		2837	2838	2846	2831 2832
		2861	2845 2841 2849	2833 2834	
R		2857 2854	2858 2853	2850	
		3878 3879	3839,3840	3831 3833 3834	
		3843 3874	3859 3857 3835,3836	3832	
		3873,3847,3863,3867	3872 3866 3848,3851	3852	
		3869,3868 3871	3865 3849	3850	
		3876,3875,3864,3870	3860 3858	3855	3856

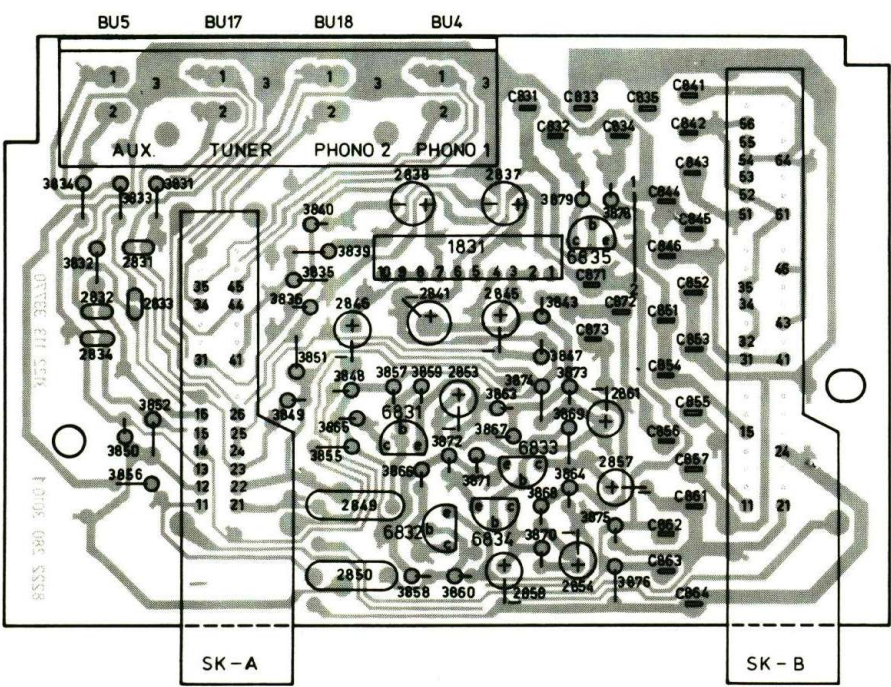


- 1831
- 1 = N.C.
 - 2 = 8.8V
 - 3 = 8.8V
 - 4 = 22 V
 - 5 = 1.1V
 - 6 = 1
 - 7 = 1.1V
 - 8 = 8.8V
 - 9 = 8.8V
 - 10 = N.C.

SK-B	6833	6834	6832	6831	SK-A
MODE	a=4.4V b=5 V c=13.4V	a=4.4V b=5 V c=13.4V	a=9.4V b=8.7V c=0.6V	a=9.4V b=8.7V c=0.6V	SOURCE SELECTOR

18988D12

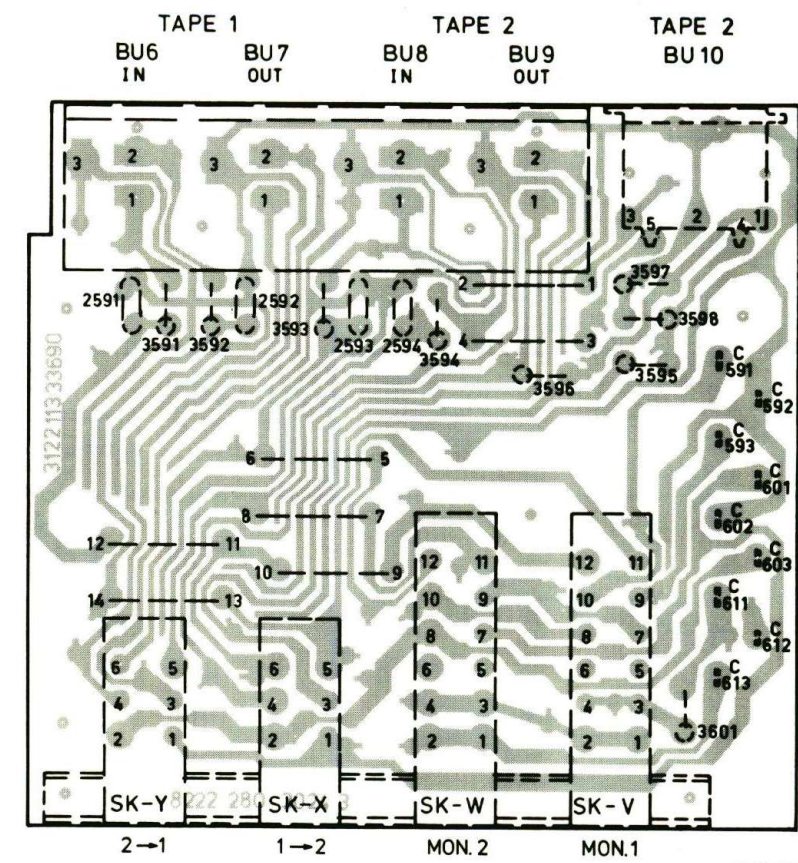
MISC	SK-A	6831	6832,6834,6833	6835	SK-B
C		2832 2831	2846 2838	2837	
		2834 2833	2849 2841 2845	2861	
R		2850	2853 2858 2854 2857		
		3834 3833 3831	3840	3879,3843 3878	
		3832	3836,3835,3839 3857,3859	3874 3847	
		3852	3851 3848	3872 3863 3873	
		3849 3865	3866 3867 3868,3869,3875		
		3856	3855 3858,3860,3871	3870,3864 3876	



SK-A	SK-B
SOURCE SELECTOR	MODE

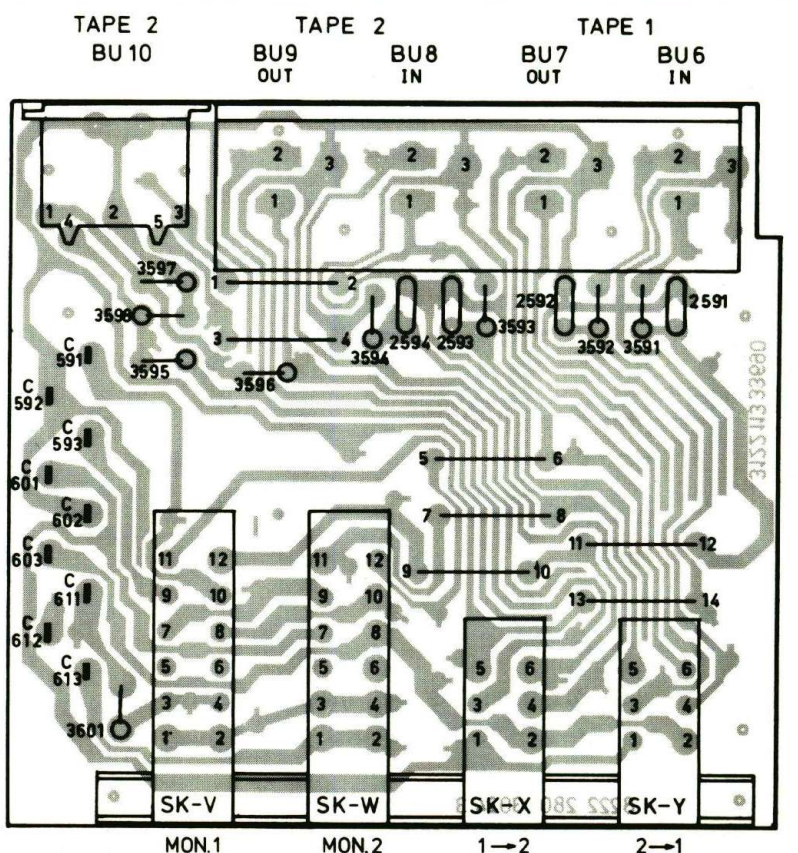
18993D12

C	2591	2592	2593 2594
R	3591 3592	3593	3594 3596 3597 3598 3595 3601



19653C12

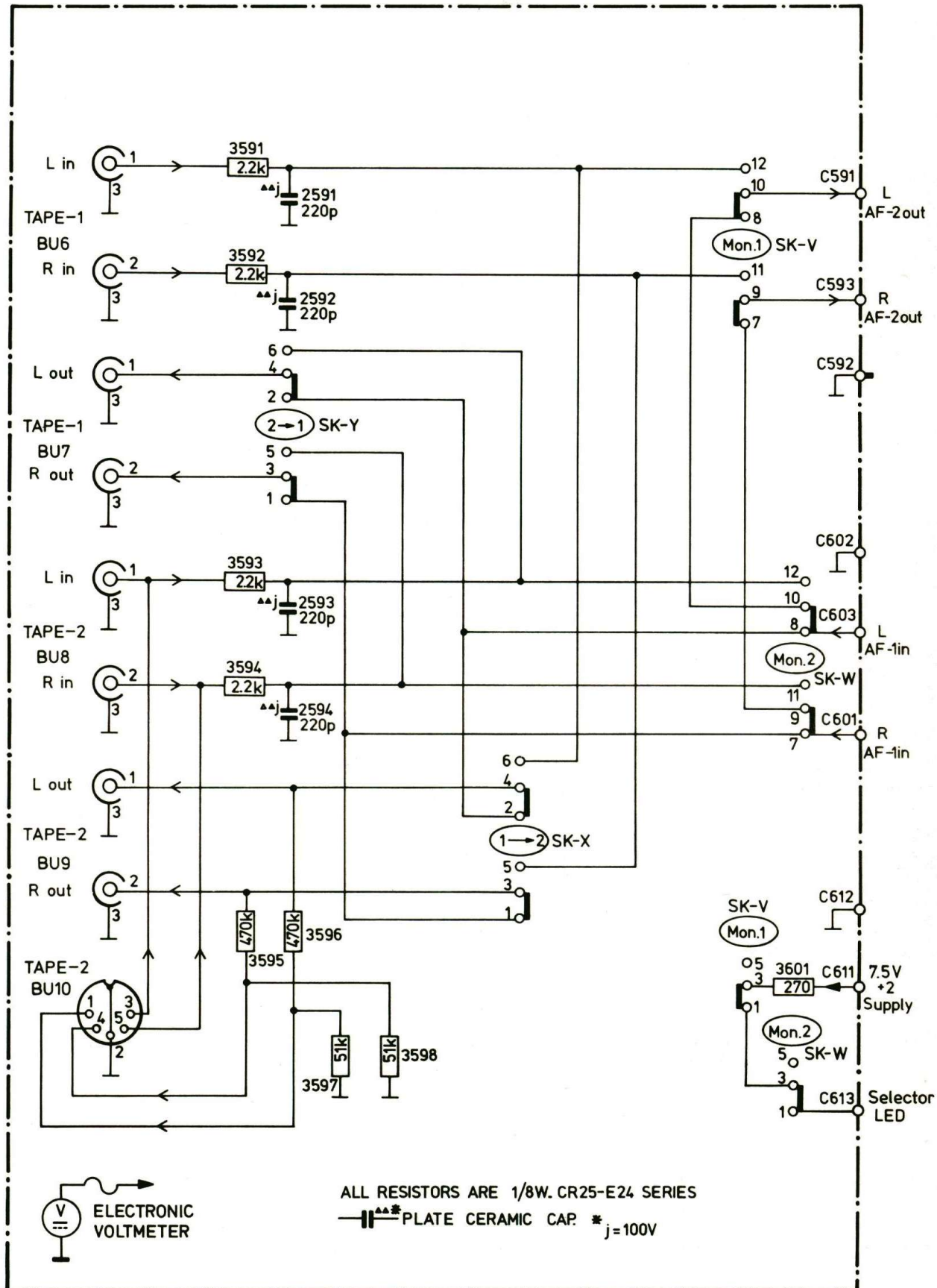
C	2594 2593	2592	2591
R	3598 3597	3596 3594	3593 3592 3591 3601 3595



19652C12

1005 INPUT DUBBING PANEL

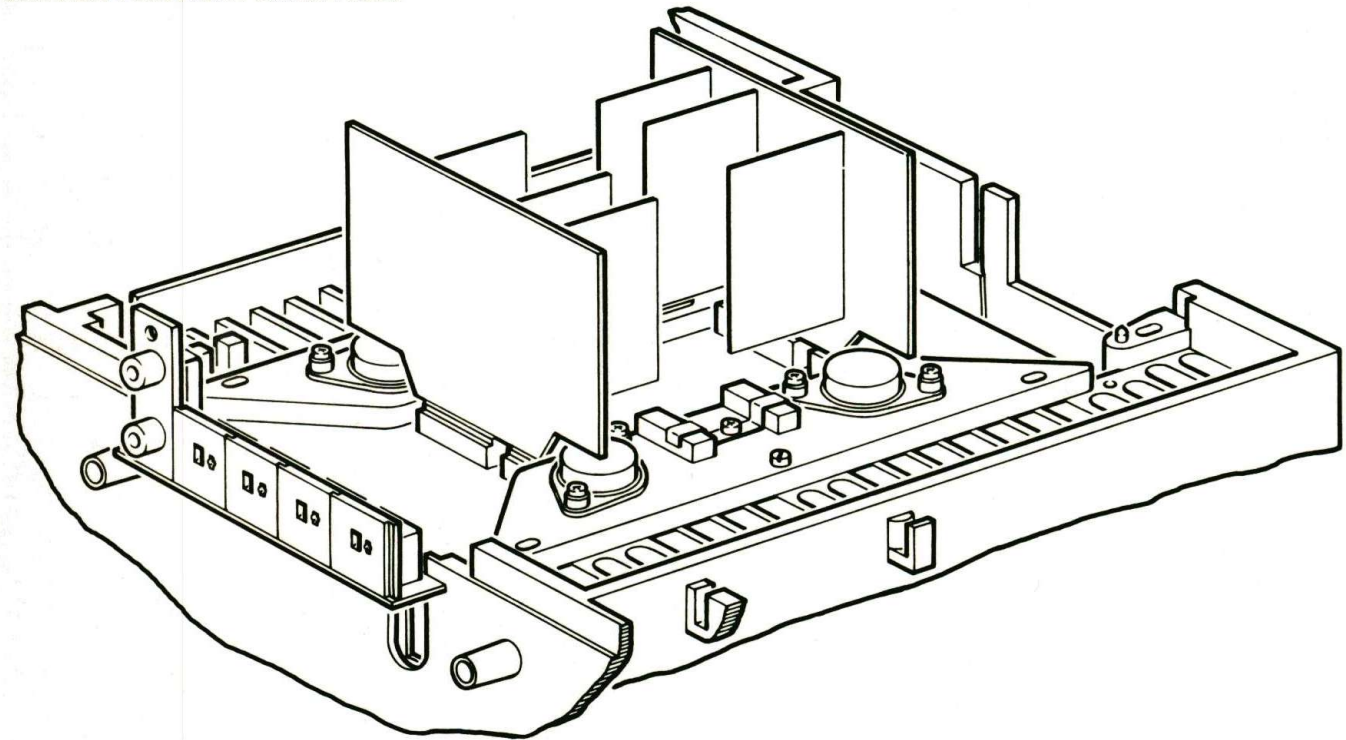
MISC.	BU6...10	SK-X	SK-V	SK-W
C	2591...2594			
R	3591...3596.3597.3598			3601



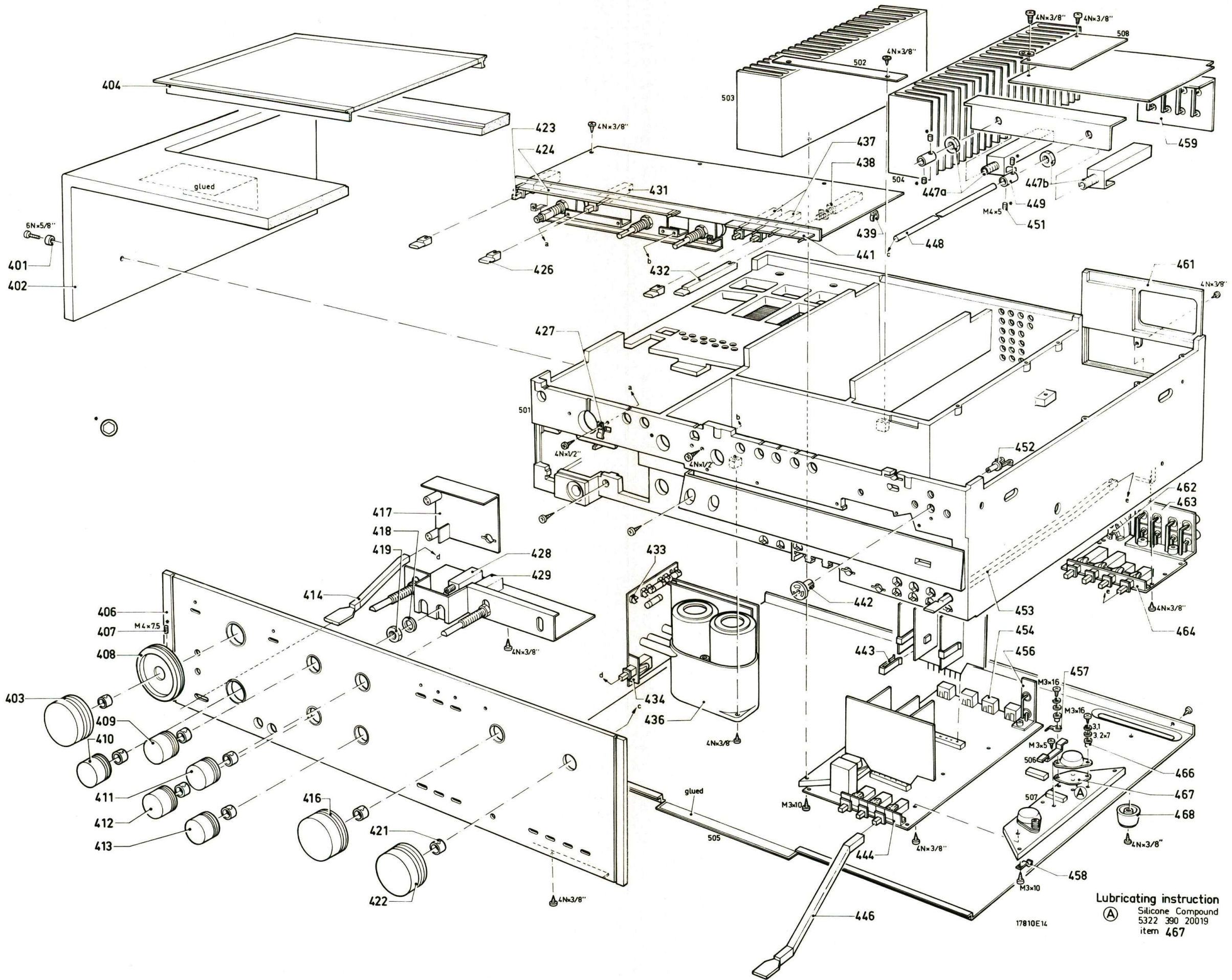
18895D12

401	4822 532 51052	424	4822 256 90289	448	4822 535 91134
402	4822 426 40173	426	4822 410 22211	449	4822 404 10517
403	4822 413 51025	427	4822 492 62102	451	4822 502 11173
404	4822 458 50252	428	4822 267 30291	452	4822 256 90201
406	4822 426 50385	429	4822 267 30324	453	4822 404 20304
407	5322 500 14006	431	4822 276 10734	454	4822 267 30264
408	4822 532 10778	432	4822 410 22213	456	4822 267 30318
409	4822 413 40839	433	4822 492 60063	457	4822 290 30175
410	4822 413 40856	434	4822 276 10735	458	4822 267 62102
411	4822 413 40839	436	4822 404 20295	459	4822 267 50284
412	4822 413 40856	437	4822 276 20254	461	4822 454 10706
413	4822 413 40856	438	4822 276 10734	462	4822 267 40325
414	4822 404 20305	439	4822 256 30142	463	4822 267 50284
416	4822 413 40838	441	4822 256 90291	464	4822 276 40246
417	4822 256 90302	442	4822 520 30358	466	4822 532 51043
418	4822 532 10748	443	4822 492 61976	467	5322 466 90433
419	4822 505 10571	444	4822 276 30255	468	4822 462 71121
421	5322 492 60964	446	4822 410 30208		
422	4822 413 40838	447a	4822 273 60112		
423	4822 276 10734	447b	4822 273 80229		

SERVICE POSITION POWER P.C.B.



19790B12



Lubricating instruction
 (A) Silicone Compound
 5322 390 20019
 item 467

17810E14

-Miscellaneous-		
1015	Mainstransformer fuse in 1015	4822 146 20567
1017	Fuse 2,5 A.T.	4822 253 30026
6001,6004, 6005	LED CQY54-II	4822 130 31128

TONE CONTROL PANEL 1002

-Miscellaneous-		
1291-1294	Potmeter bal. vol. 2x20 k Ω +2x50 k Ω	4822 102 10146
1297-1300	Potmeter bass. treble 2x50 k Ω	4822 102 30316
1305	Fuse 315 mA.T.	4822 253 30014

-C-

Plate cap.		
2295,2296, 2349,2350	82 pF-2% -100 V-NPO	4822 122 31318
2355,2356, 2357	22 nF, -20+80% -63 V	4822 122 30103

Elco's

2293,2294 2305,2306 2309-2312 2327-2330 2347,2348	10 μ F - 16 V	4822 124 40187
2353	330 μ F - 25 V	4822 124 40212
2354	1000 μ F - 40 V	4822 124 20795

Micro poco

2323,2324	2,4 nF - 5%	5322 121 54054
2339,2340	5,6 nF - 5%	4822 121 50543
2345,2346	2,7 nF - 5%	5322 121 54065

-R-

3353,3354	100 k Ω - SFR25	4822 116 51123
-----------	------------------------	----------------

-TS-

6291,6292 6295,6296 6299,6300 6297,6298	BC559	4822 130 40963
6304,6304 6309	BC548	4822 130 40938
6301,6302 6307,6308	BC558	4822 130 40941

-D-

6311	BY164	4822 130 30414
6314,6315 6320-6322 6324	LED CQY54-II	4822 130 31128

POWER PANEL 1440

-Miscellaneous-		
1450	Relay	4822 280 80384
2451,2452	Pol. cap. 100 nF 20% -100 V	4822 121 40334
3451-3454	SAF Res. SR25-75 Ω	4822 111 30454
3457-3460 3464	W.W. Res. 0.22 Ω -4 W MET. Film	4822 115 10043
	SFR25-33 k Ω	4822 116 51217
3489,3490	N.T.C. 68 k Ω	4822 116 30188
5451,5452	Coil 4 μ H	4822 157 50718


-TS-

6451-6454	Pair 2SO424/2SB554	4822 130 41392
6457-6457	BC548	4822 130 40938
6460	BC546	4822 130 41001
6461	BC638	4822 130 41087

-D-

6465	BZX79/C18	4822 130 31024
6467,6468	BAW62	4822 130 30613
6470-6472 6469	BZX79/C12	4822 130 34197

DRIVER PANEL 1441-1442


-C- 		
2500	680 pF-5% - Micro poco	5322 121 54171
2501,2507	270 pF-2% -100 V- N750	4822 122 31335
2503	56 pF-2% -63 V- N220	
2506	18 pF-2% -100 V- NPO	4822 122 31061
2508	100 nF-20% -250 V Plat cap.	4822 121 41161
2512,2513	47 nF-20% -100 V Pol. cap.	4822 121 40336
2516	100 μ F-63 V Elco	4822 124 20735

-R-


3508,3509 3522	SAF. Res. SR37-47 Ω Trim potm. 470 Ω	4822 111 30006 4822 100 10023
3548,3549 3552	SAF. Res. SR37-10 Ω	4822 111 30114
3550,3551	SAF. Res. SR25-1,5 Ω	4822 111 30217

-TS-

6500	BC556	4822 130 40989
6501,6502 6504,6506, 6510	BC556A BC548	5322 130 44462 4822 130 40938
6507	2SD668	4822 130 41394
6511	BC558	4822 130 40941
6514,6515	Pair 2SD669/2SB649	4822 130 41393

-D- 		
6525	BZX79/C24	5322 130 34398
6527,6528 6530	BZX79/C2V4 BAX18	4822 130 31253 4822 130 34121

SUPPLY PANEL 1004

		
1570,1571 1572	Fuse 4A.T. Fuse 1,6 A.T.	4822 253 30038 4822 253 30024

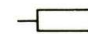
-C-

2570	100 nF-20% -250 V Pol. cap.	4822 121 40518
2571,2572 2574	47 nF-20% -100 V Pol. cap.	4822 121 40336
2575,2576	10000 μ F-63 V	4822 124 20897

-D-

6570,6571 6572,6573 6575	BYX72-300 BYX72-300R BY206	5322 130 34262 5322 130 34261 4822 130 30839
--------------------------	----------------------------	--

TONE MIC CONTROL PANEL 1007

-R- 		
1781-1784 1787	Potm. Bass. treble 50 k Ω Potm. Micro 10 k Ω	4822 102 30316 4822 101 20543

GB

Safety regulations require that the set be restored to its original condition and that parts which are identical with those specified, be used.

NL

Veiligheidsbepalingen vereisen, dat het apparaat bij reparatie in zijn oorspronkelijke toestand wordt teruggebracht en dat onderdelen, identiek aan de gespecificeerde, worden toegepast.

I

Le norme di sicurezza esigono che l'apparecchio venga rimesso nelle condizioni originali e che siano utilizzati i pezzi di ricambio identici a quelli specificati.

F

Les normes de sécurité exigent que l'appareil soit remis à l'état d'origine et que soient utilisées les pièces de rechange identiques à celles spécifiées.

D

Bei jeder Reparatur sind die geltenden Sicherheitsvorschriften zu beachten. Der Originalzustand des Geräts darf nicht verändert werden; für Reparaturen sind Original-Ersatzteile zu verwenden.

I

Le norme di sicurezza esigono che l'apparecchio venga rimesso nelle condizioni originali e che siano utilizzati i pezzi di ricambio identici a quelli specificati.

